

KOMPAKTNÍ TEPELNÉ ČERPADLO

COMPACT AW7

Kompaktní tepelné čerpadlo vzduch-voda

Plynulá regulací výkonu

Výkonový rozsah 1,5-7,1 kW (A2W35)

Pro objekt s tepelnými ztrátami 3-7 kW

Registrované v dotačních programech – SVT 25758

Vhodné pro novostavby i stávající domy

Ideální pro vytápění, lze využít pro ohřev užitkové vody i pro chlazení

Jednoduché připojení k otopné soustavě, malé nároky na prostor

Regulace – ekvitermní řízení, autoadaptace ekvitermní křivky, útlumové

programy, noční útlum, inteligentní spínání bivalentního zdroje, řízení

přímého i směšovaného topného okruhu, řízení ohřevu užitkové vody, řízení

cirkulace teplé užitkové vody, řízení chlazení, řízení ohřevu bazénu,

součinnost se zabezpečovacím systémem, pokročilá diagnostika provozu,

možno rozšířit o součinnost s FVE, ovládání žaluzií...



Parametry pro podlahové topení (35 °C) a radiátory (55 °C) dle EN 14825 a Ecodesign (nařízení EK 813/2013)

Objekt	Energetická třída 35 °C/55 °C	SCOP 35 °C/55 °C
Tepelná ztráta 3 kW	A+++/A++	4,74/3,72
Tepelná ztráta 4 kW	A+++/A++	4,72/3,70
Tepelná ztráta 5 kW	A+++/A++	4,59/3,54
Tepelná ztráta 6 kW	A+++/A++	4,40/3,33
Tepelná ztráta 7 kW	A++/A+	4,19/2,97

Parametry dle EN 14511	A2/W35	A-7/W35
Topný faktor (COP)	4,68	2,69
Výkon (kW)	2,98	4,90
Příkon (kW)	0,64	1,82
Nastavení regulace (%)	30,00	75,00

Hluk



3 m

8 m

Hladina akustického tlaku, $L_{p(max, Lw)}$ [dB(A)], Q2

47,48

38,96

Hladina akustického výkonu $L_{W(max)}$ [dB(A)]

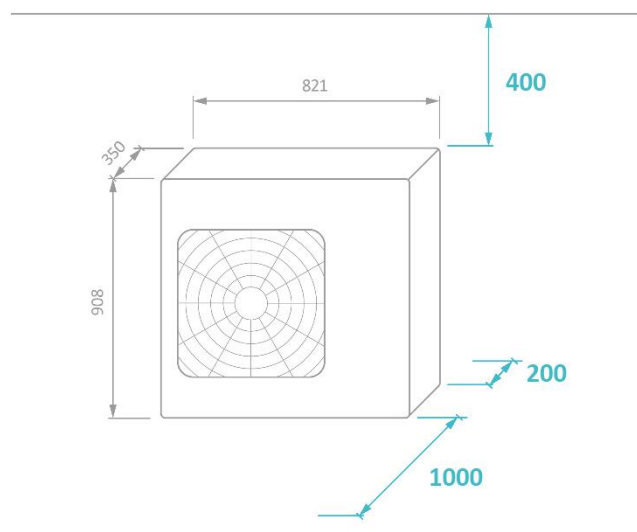
65,00

Poznámka: hlukový limit akustického tlaku pro chráněné prostory staveb (2 m před obvodovým pláštěm budovy) je pro denní dobu (6,00-22,00) 50 dB(A) a pro noční dobu (22,00-6,00) 40 dB(A)

Certifikováno a ověřeno v nezávislé zkušební certifikované v EHPA

KOMPAKTNÍ TEPELNÉ ČERPADLO

Parametry	COMPACT AW7
Elektrické napájení [V/f/Hz]	230/1/50
Požadovaný jistič (char. A/f)	B16/1
Maximální/rozběhový proud [A]	13,90/3,00
Maximální příkon [kW]	3,20
Elektrické krytí	IP X4
Kompresor	Toshiba DC – rotační
Chladivo / hmotnost [kg]	R410A/1,10
Max. průtok vzduchu [l/s]	800
Výměník	deskový
Připojení otopné vody ["]	1
Oběhové čerpadlo	Wilo Yonos Para RS 15/7,5 PWM1 W MC 130 7
Požadovaný min. průtok výměníkem [l/s]	0,33
Tlaková ztráta [kPa]	10,00
Provozní rozsah [°C]	- 20/45
Chlazení - Max. chladicí výkon [kW]	7,10
SEER	5,75
Rozměry v/š/h [mm]	908/821/350
Hmotnost [kg]	57



Požadované minimální odstupy venkovní jednotky od pevných předmětů v mm

Změna specifikace a tiskové chyby vyhrazeny