



**VÝROBCA TEPELNEJ TECHNIKY**



**CZ**

**Tepelné čerpadlo  
ATTACK Inverter R32**

Návod k obsluze





## Obsah

1	PŘED POUŽITÍM.....	4
1.1	BEZPEČNOSTNÍ VAROVÁNÍ .....	4
1.2	OBEČNÉ VAROVÁNÍ: .....	4
1.3	OPATŘENÍ .....	10
1.4	PŘÍCHOD FUNKCE: .....	12
1.5	HLAVNÍ KOMPONENTY:.....	13
1.5.1	Vnitřní kontrolní jednotka .....	13
1.5.2	Monobloková jednotka .....	14
2	INSTALACE .....	16
2.1	OBEČNÁ SCHÉMATA ZAPOJENÍ .....	16
2.1.1	TOULAVÝ .....	16
2.1.2	Rozvod vytápění /chlazení .....	19
2.1.3	Topné a chladicí okruhy: .....	21
2.1.4	Topný a chladicí okruh 1 .....	21
2.1.5	Topný a chladicí okruh 2 .....	22
2.1.6	Snímač pokojové teploty:.....	24
2.2	POTŘEBNÉ NÁSTROJE .....	24
2.3	MONTÁŽ VNITŘNÍ ŘÍDICÍ JEDNOTKY .....	25
2.3.1	Poznámky k instalaci.....	25
2.3.2	Instalace.....	26
2.4	INSTALACE MONOBLOKOVÉ JEDNOTKY .....	27
2.4.1	Poznámky k instalaci.....	27
2.4.2	Zajistěte dostatek místa kolem monoblokové jednotky pro lepší větrání a údržbu. 27	
2.5	DOPLNĚK .....	29
2.6	ELEKTRICKÉ VEDENÍ .....	30
2.6.1	PŘIPOJENÍ SVORKOVNICE .....	30
2.6.2	Elektrické vedení .....	38
2.7	INSTALACE BEZPEČNOSTNÍ SADY.....	49
2.8	PŘIPOJENÍ VODOVODNÍHO POTRUBÍ .....	50
2.9	ZKUŠEBNÍ PROVOZ .....	51
3	POUŽÍVAT .....	52
3.1	OVLÁDNÍM PANELU - ÚVOD .....	52
3.2	NÁVOD K POUŽITÍ .....	57
3.2.1	Topný/chladicí okruh 1 .....	57
3.2.2	Topný/ chladicí okruh 2.....	61
3.2.3	NASTAVENÍ APLIKACE WANDER.....	62
3.2.4	Ohřev nádrže TSV.....	64
3.2.5	Snížená požadovaná hodnota pro vytápění .....	66
3.2.6	Antilegionella funkce .....	67
3.2.7	Prázdninový režim .....	68
3.2.8	Správa uživatelů .....	69
3.2.9	Nastavení režimu .....	71
3.2.10	Záložní topení .....	73
3.2.11	Nastavení oběhového čerpadla .....	75
3.2.12	Sušení podlahy.....	77

3.2.13	Výpadek proudu dodavatele energie .....	78
3.2.14	Další možnosti .....	79
3.2.15	Aktuální data jednotek .....	81
3.2.16	Informace .....	82
3.2.17	Domovská stránka .....	83
3.3	ELEKTRICKÝ OHŘÍVAČ .....	84
3.4	CHYBOVÉ KÓDY .....	86
4	ÚDRŽBA .....	93
4.1	PREVENTIVNÍ ÚDRŽBA JEDNOTEK S HOŘLAVÝM CHLADIVEM .....	93
4.2	VAROVÁNÍ .....	95
4.3	ČIŠTĚNÍ VODNÍHO FILTRU .....	96
4.4	ČIŠTĚNÍ VÝMĚNÍKU TEPLA .....	96
4.5	PLNĚNÍ PLYNU .....	97
4.6	VÝPARNÍK .....	98
4.7	SERVIS VNITŘNÍHO DISPEČNÍHO ÚTVARU .....	99
4.7.1	Údržba elektrických součástí .....	99
4.7.2	Výměna vodního čerpadla .....	100
4.8	SERVIS VENKOVNÍ MONOBLOKOVÉ JEDNOTKY .....	101
4.8.1	Údržba řídicí elektroniky .....	101
4.8.2	Výměna motoru ventilátoru .....	102
4.8.3	Výměna ohřívače spodní desky .....	104
4.9	ŘEŠENÍ PROBLÉMŮ .....	105
5	Přiložený výkres .....	107
5.1	OBRYSY A ROZMĚRY .....	107
5.2	ROZSEKANÉ ZOBRAZENÍ .....	110
5.3	ELEKTRICKÉ SCHÉMA VNITŘNÍ ŘÍDICÍ JEDNOTKA TCI06, TCI09, TCI12 .....	113

# 1 PŘED POUŽITÍM

## 1.1 BEZPEČNOSTNÍ VAROVÁNÍ

### Varování:

1. Nepoužívejte žádné prostředky k urychlení procesu rozmrazování nebo k čištění, s výjimkou těch, které doporučuje výrobce.
2. Příklad: Příklad: otevřený plamen, plynový spotřebič nebo elektrický ohřívač.)
3. Nepropichujte ani netechnejte.
4. Mějte na paměti, že chladiva nesmí cítit.
5. Příklad: Příklad: otevřený plamen, plynový spotřebič nebo elektrický ohřívač.)
6. Instalace trubek musí být nejméně X m<sup>2</sup> (viz technický list).
7. Potrubí chladiva musí být v souladu s vnitrostátními předpisy o plynu
8. Opravy by měly být prováděny pouze podle doporučení výrobce.
9. Příklad: Příklad: otevřený plamen, plynový spotřebič nebo elektrický ohřívač.)
10. Celý pracovní postup, který ovlivňuje bezpečnost, mohou provádět pouze kvalifikované osoby.

## 1.2 OBECNÉ VAROVÁNÍ:

1. **Přeprava zařízení obsahujících hořlavá chladiva**  
Dodržování dopravních předpisů
2. **Označení zařízení**  
Dodržování místních předpisů
3. **Likvidace zařízení obsahujících hořlavé nachlazení**  
Dodržování vnitrostátních předpisů
4. **Skladování zařízení/přístrojů**  
Skladování zařízení by mělo být v souladu s pokyny výrobce.
5. **Skladování baleného (neprodaného) zařízení**  
Ochrana skladovacího obalu by měla být navržena tak, aby mechanické poškození zařízení uvnitř obalu nezpůsobilo únik chladicí kazety.  
Maximální počet kusů zařízení, která mohou být skladována společně, bude určen místními předpisy.
6. **Informace o službě**

### 1) Kontroly plochy

Před zahájením prací na systémech obsahujících hořlavá chladiva jsou vyžadovány bezpečnostní kontroly, aby se zajistilo minimalizace rizika vznícení. Při opravě chladicího systému je třeba před provedením jakýchkoli prací na systému přijmout následující opatření.

### 2) Pracovní postup

Práce musí být prováděny kontrolovaným způsobem, aby se minimalizovalo riziko hořlavých plynů nebo marných během práce.

### 3) Obecná pracovní plocha

Všichni pracovníci údržby a další osoby pracující v místní oblasti musí být informováni o povaze vykonávané práce. Je nutné zabránit práci v uzavřených prostorách. Okolí pracovního prostoru musí být odděleno. Zajistěte, aby podmínky v oblasti byly zajištěny kontrolou hořlavého materiálu.

### 4) Kontrola chladiva

Před prací a během práce musí být oblast zkontrolována pomocí vhodného detektoru chladiva, aby se zajistilo, že technik ví o potenciálně hořlavém prostředí. Ujistěte se, že použité zařízení pro detekci úniků je vhodné pro použití s hořlavými chladivy, tj.

### 5) Přítomnost hasicího přístroje

Mají-li být provedeny horké práce na chladicím zařízení nebo na jakýchkoli souvisejících částech, musí být k dispozici vhodné hasicí přístroje. Vedle plnicí plochy uchovávejte suchý prášek nebo hasicí přístroj CO<sub>2</sub>.

### 6) Žádné zdroje vznícení

Nikdo vykonávající práci v souvislosti s chladicím systémem, který odhalí potrubí obsahující nebo obsahující hořlavé chladivo, nesmí používat zdroje vznícení tak, aby vedly k riziku požáru nebo výbuchu. Všechny možné zdroje vznícení, včetně kouření cigaret, by měly být uchovávány dostatečně daleko od místa instalace, opravy, odstraňování a likvidace, během něhož by se hořlavé chladivo pravděpodobně uvolnilo do okolí. Před prací je nutné prozkoumat okolí zařízení, aby se zajistilo, že neexistují žádná hořlavá rizika nebo rizika vznícení. Musí být zobrazeny znaky "Zákaz kouření".

### 7) Větráný prostor

Před vniknutím do systému nebo prováděním horké práce (práce s otevřeným ohněm nebo jiskrami) se ujistěte, že je prostor na volném prostranství nebo že je dostatečně větrán. Během tohoto období provádění této práce musí pokračovat určitý stupeň větrání. Větrání by mělo bezpečně rozptýlit uvolněné chladivo a nejlépe ho vyloučit do atmosféry.

### 8) Kontroly chladicích zařízení

Při výměně elektrických součástí musí být vhodné pro daný účel a se správnou

specifikací. Vždy je třeba dodržovat pokyny výrobce pro údržbu a servis. V případě pochybností se obraťte na technické oddělení výrobce.

Na zařízeních používajících hořlavá chladiva musí být provedeny tyto kontroly:

- Velikost zásobní vložky musí být v souladu s velikostí místnosti, ve které jsou instalovány části obsahující chladivo;
- Ventilační zařízení a zásuvky fungují adekvátně a nejsou blokovány;
- Je-li použit nepřímý chladicí okruh, musí být zkontrolován sekundární okruh pro chladivo;
- Označení zařízení zůstává viditelné a čitelné. Označení a označení, která jsou nečitelná, musí být opravena;
- Chladicí potrubí nebo součásti musí být instalovány na místě, kde je nepravděpodobné, že by byly vystaveny žádné látce, která by mohla korodovat složky obsahující chladivo, pokud nejsou součásti vyrobeny z materiálů, které jsou ze své podstaty odolné proti korozi nebo jsou vhodně odolné proti korozi.

#### 9) Kontroly elektrických zařízení

Opravy a údržba elektrických součástí musí zahrnovat počáteční bezpečnostní kontroly a postupy kontroly konstrukčních částí. Pokud dojde k poruše, která by mohla ohrozit bezpečnost, nesmí být k obvodu připojen žádný elektrický zdroj, dokud nebude uspokojivě vyřešen. Nelze-li chybnou funkci okamžitě přetáhnout, ale je nutné pokračovat v provozu, použijte se odpovídající dočasné řešení.

To bude oznámeno majiteli zařízení, aby byly informovány všechny strany.

Počáteční bezpečnostní kontroly zahrnují:

- Že kondenzátory jsou vypouštěny: musí být provedeno bezpečným způsobem, aby se zabránilo možnosti jiskření.
- Že při plnění, regeneraci nebo čištění systému nejsou detekovány žádné živé elektrické součásti a kabeláž;
- Že existuje kontinuita uzemnění.

## 7. Opravy uzavřených součástí

- 1) Při opravě uzavřených součástí musí být veškerý elektrický zdroj odpojen od zařízení, na které se pracuje, před odstraněním uzavřených krytů atd.
- 2) Zvláštní pozornost je třeba věnovat následujícímu, aby se zajistilo, že při práci s elektrickými součástmi se obal nezmění tak, aby ovlivnil úroveň ochrany.

To musí zahrnovat poškození kabelů, nadměrný počet připojení, svorky, které nebyly provedeny podle původních specifikací, poškození těsnění, nesprávnou instalaci žláz atd.

Ujistěte se, že je přístroj bezpečně nainstalován.

Ujistěte se, že se těsnění nebo tmely nerozkládají tak, aby se již nepoužívaly k zabránění vniknutí hořlavé atmosféry. Náhradní díly musí splňovat specifikace výrobce.

**POZNÁMKA:** Použití silikonového tmelu může zabránit účinnosti některých typů zařízení pro detekci úniků. Jiskrově bezpečné součásti nemusí být před prací izolovány.

## 8. Oprava jiskrově bezpečných komponentů

Na obvod neumísťujte žádné trvalé indukční nebo kapacitní zatížení, aniž byste zajistili, že nebude překročeno přípustné napětí a proud povolený pro použité zařízení. Jiskrově bezpečné komponenty jsou jedinými typy, na které se pracuje, i když jsou naživu v přítomnosti hořlavé atmosféry. Zkušební zařízení musí mít správnou klasifikaci. Nahradejte součásti pouze těmi, které je určeno výrobcem. Jiné části mohou mít za následek vznícení chladiva v atmosféře v důsledku netěsností.

## 9. Kabeláž

Zkontrolujte, zda kabeláž nebude vystavena opotřebení, korozi, nadměrnému tlaku, vibracím, ostrým hranám nebo jiným nepříznivým účinkům na životní prostředí. Inspekce rovněž zohlední účinky stárnutí nebo kontinuálních vibrací ze zdrojů, jako jsou kompresory nebo ventilátory.

## 10. Detekce hořlavých chladiv

Za žádných okolností nesmí být k detekci nebo detekci úniku chladiva použity potenciální zdroje vznícení. Halidová baterka (nebo jakýkoli jiný detektor používající otevřený oheň) se nesmí používat.

## 11. Metody detekce úniků

Následující metody detekce úniků jsou přijatelné pro systémy obsahující hořlavá chladiva.

K detekci hořlavých chladiv se používají elektronické detektory netěsnosti, citlivost však nemusí být dostatečná nebo může vyžadovat opětovnou kalibraci. (Detekční zařízení musí být kalibrováno v oblasti bez chladiva.) Ujistěte se, že detektor není potenciálním zdrojem vznícení a je vhodný pro použité chladivo. Zařízení pro detekci úniků se nastaví na procento chladiva LFL a kalibrují se podle použitého chladiva a potvrdí se odpovídající procento plynu (maximálně 25 %).

Kapaliny pro detekci úniků jsou vhodné pro použití s většinou chladiv, ale je třeba se vyhnout použití detergentů obsahujících chlor, protože chlor může reagovat s chladivem a korodovat měděné trubky. Pokud existuje podezření na únik, musí být odstraněn/uhašen veškerý otevřený plamen.

Pokud je zjištěn únik chladiva, který vyžaduje tvrdé pájení, musí být veškeré chladivo odstraněno ze systému nebo izolováno (pomocí uzavíracích ventilů) v netěsné části systému. Dusík se pak propláchne systémem před a během procesu pájení.

## 12. Odstranění a evakuace

Při vniknutí do okruhu chladiva je třeba použít konvenční postupy. Je však důležité dodržovat osvědčené postupy, protože je třeba vzít v úvahu hořlavost. Dodrží se tento postup, který znějí:

- Odstraňte chladivo;
- Vyčistěte obvod inertním plynem;
- Evakuovat;



- Vyčistěte znovu inertním plynem;
- Otevřete okruh tvrdým řezáním nebo pájením.

Chladicí kazeta musí být zachycena ve správných regeneračních lahvích. Systém musí být "propláchnut" dusíkem, aby byla jednotka bezpečná. Možná budete muset tento postup opakovat několikrát. Stlačený vzduch nebo kyslík se pro tento úkol nepoužijí. Oplachování musí být dosaženo přerušením vakua v systému dusíkem a plněním, dokud není dosaženo pracovního tlaku, poté vypuštěno do atmosféry a nakonec je utažena do vakua. Tento postup se opakuje, dokud v systému není žádné chladivo. Je-li použita konečná plnění dusíkem, musí být systém pro provedení práce odvětráván na atmosférický tlak. Tato operace je naprosto nezbytná, pokud mají být provedeny pájecí práce na potrubí. Ujistěte se, že vývod vývěvy není blízko zdrojů vznícení a že je k dispozici větrání.

### 13. Postupy pro provádění

Kromě běžných postupů plnění musí být dodrženy následující požadavky.

- Při používání plnicího zařízení se ujistěte, že nejsou kontaminována různá chladiva. Hadice nebo vedení musí být co nejkratší, aby se minimalizovalo množství chladiva v nich obsažené.
- Láhve musí být udržovány ve vzpřímené poloze.
- Před naplněním systému chladivem se ujistěte, že je chladicí systém uzemněn.
- Po dokončení plnění označte systém (pokud ještě není).
- Dávejte pozor, abyste chladicí systém nepřepřehovali.

Před naplněním systému musí být podroben tlakové zkoušce dusíku. Po dokončení plnění, ale před uvedením do provozu, musí být systém testován na těsnost. Před opuštěním místa se provede následná zkouška těsnosti.

### 14. Vyřazení

Před provedením tohoto postupu je nezbytné, aby byl technik plně seznámen se zařízením a všemi jeho detaily. Doporučuje se osvědčený postup, aby se zajistilo, že všechna chladiva se bezpečně regenerují.

Před provedením úkolu musí být odebrán vzorek oleje a chladiva v případě, že je před opětovným použitím regenerovaného chladiva nutná analýza. Před zahájením práce je nezbytné, aby byla k dispozici elektřina.

- Přečtěte si o zařízení a jeho provozu.
- Odpojte systém od napájecího zdroje.
- Než budete postupovat takto, ujistěte se, že:
  - V případě potřeby je k dispozici mechanické manipulační zařízení pro manipulaci s lahvemi s chladivem;
  - Všechny osobní ochranné prostředky, které se používají správně, jsou k dispozici;
  - Proces regenerace je neustále pod dohledem kompetentní osoby;
  - Regenerační zařízení a lahve splňují příslušné normy.
- Pokud je to možné, vypusťte chladicí systém.
- Pokud není možné vakuuum, vytvořte rozvaděč tak, aby chladivo bylo možné

vyjmout z různých částí systému.

- f) Před regenerací se ujistěte, že je láhev umístěna na stupnici.
- g) Spustíte regenerační zařízení a postupujte podle pokynů výrobce.
- h) Nezastřešujte lahve. (Ne více než 80 % objemu kapalné kazety).
- i) Ani dočasně nepřekračujte maximální pracovní tlak láhve.
- j) Když jsou lahve řádně naplněny a proces je dokončen, ujistěte se, že lahve a zařízení jsou okamžitě odstraněny z místa a všechny izolační ventily na zařízení jsou uzavřeny.
- k) Obnovené chladivo se nesmí naplnit do jiného chladicího systému, pokud nebylo vyčištěno a zkontrolováno.

## 15. Značení

Přístroj musí být opatřen štítkem uvádějícím, že byl vyřazen z provozu a chladivo bylo vyprázdněno.

Na štítku musí být uvedeno datum a podpis. Ujistěte se, že na přístroji jsou štítky, že přístroj obsahuje hořlavé chladivo.

## 16. Regenerace

Při odstraňování chladiva ze systému, ať už pro údržbu nebo vypnutí, se doporučuje bezpečně odstranit všechna chladiva osvědčeným způsobem.

Při čerpání chladiva do lahví se ujistěte, že se používají pouze vhodné lahve na regeneraci chladiva. Ujistěte se, že je k dispozici správný počet lahví pro udržení celkového plnění systému.

Všechny použité válce jsou určeny k regeneraci chladiva a označeny pro dané chladivo (tj. speciální lahve na regeneraci chladiva).

Válce musí být vybaveny pojistným ventilem a vhodnými uzavíracími ventily v dobrém provozním stavu. Lahve určené k regeneraci chladiva se vyprázdní pokud možno ochladí před regenerací.

Regenerační zařízení musí být v dobrém provozním stavu se souborem pokynů týkajících se dostupného zařízení a musí být vhodné pro regeneraci hořlavých chladiv. Kromětoho musí být poskytnut soubor kalibrovaných zůstatků v dobrém provozním stavu. Hadice musí být vybaveny těsníci odpojovacími spojkami a musí být v dobrém stavu. Před použitím regeneračního zařízení zkontrolujte, zda je v uspokojivém provozním stavu, řádně udržováno a zda jsou všechny elektrické součásti utěsněny, aby se zabránilo vznícení v případě úniku chladiva. V případě pochybností kontaktujte výrobce. Obnovené chladivo se vrátí dodavateli chladiva ve správné regenerační láhvi a musí být předloženo příslušné oznámení o zásilce. Nemíchejte chladiva v regeneračních jednotkách a zejména ne v lahvích.

Mají-li být kompresory nebo kompresorové oleje demontovány, ujistěte se, že jsou vyprázdněny na přijatelnou úroveň, aby se zajistilo, že v mazivu nezůstane hořlavé chladivo. Proces vyprazdňování musí být proveden před vrácením kompresoru dodavatelem. K urychlení tohoto procesu musí být použito pouze elektrické vytápění tělesa kompresoru. Bezpečnost by měla být přijata při vypuštění oleje ze systému.

## 1.3 OPATŘENÍ

Následující symboly jsou velmi důležité. Ujistěte se, že rozumíte jejich významu týkajícímu se výrobku a vaší osobní bezpečnosti.



Pozornost



Varování




Zákaz




Instalaci, demontáž a údržbu jednotky musí provádět kvalifikovaný personál. Je zakázáno provádět jakékoli změny struktury zařízení. Pokud tak neučiníte, může dojít ke zranění osob nebo poškození přístroje.



Abyste předešli úrazu elektrickým proudem, odpojte napájení od napájecího zdroje po dobu nejméně 1 minuty před opravou elektrických částí. Po 1 minutě vždy změřte napětí na svorkách kondenzátoru hlavního obvodu nebo elektrických částí a zkontrolujte, zda jsou tato napětí nižší než bezpečné napětí, než se dotknete



Použijte tyto pokyny.



Pro TĚSNĚNÍ vždy vřídete směšing ventil před kohoutek a nastavit na správnou teplotu.



Na tomto bodnutí použijte děrovanou zásuvku, může dojít k dojení k porušení.




Napájecí zdroj musí být uzemněn.



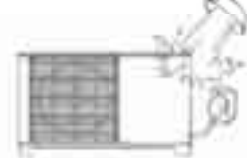
Tento přístroj mohou používat děti od 8 let a osoby se sníženými fyzickými, smyslovými nebo duševními schopnostmi nebo s nedostatkem zkušeností a znalostí, pokud jsou pod dohledem nebo při bezpečném používání spotřebiče a chápou nebezpečí. Děti si s přístrojem nesmějí hrát. Čištění a údržbu nesmějí provádět bez dozoru děti.



Nedotýkejte se krytu výstupu vzduchu, když je spouštěč motoru ventilátoru.



Nedotýkejte se zástrček mokrým a ručním. Nikdy se neodpojte vytažením spojovací kabiny.



Nepracujte moc tvrdě, je to prádelna nebo prádlo. Je to queering voda nebo jakykoli typ kapaly, to by mohlo vést k úrazu elektrickým proudem nebe Nepořádek.

<p>Pokud je připojovací kabelka poškozena, musí být byly vymyty výrobcem, organizováním služeb autora nebo podobnými kvalifikovaných osob, aby se zabránilo riziku.</p>	<p>Podle doporučení můžete získat správné pojištění nebo yitec. Nepovažujte ocelový drat z eden bate za náhradu pojištění nebo yističe. To nemůžete udělat, můžete dojit na škody.</p>	<p>Pomyslete na to, že byste si mohli zranět prsty lamelami pothronu.</p>

<p>Pro tepelné čerpadlo je nutné použít vhodný jistič a ujistit se, že napájecí zdroj jednotky odpovídá technickým údajům. V opačném případě by jednotka mohla být poškozena.</p>	<p>Likvidace bakteriích bašt (cust). Na sběrném místě likvidujte baterky i komunální odpad.</p>	<p>Hlavní spojovací kabina</p> <p>Vnitřní řídicí jednotka</p> <p>Vícepólové odpojovací zařízení, které je od sebe vzdáleno nejméně 3 mm na všech pólech a má proud po proudu, který může překročit 10 mA, musí mít zařízení se zbytkovým proudem (RDC) se jmenovitým zbytkovým provozním proudem nepřesahujícím 30 mA a odpojení musí být součástí pevného připojení v souladu s pravidly zapojení.</p>

**⚠**

**Vyplnění systému**

**Voda**

Připojeno k tepelnému čerpadlu

Ventil T/P

Připojeno k systému vytáčení / chlazing

Příhrádka na úložiště

Zpětět ventil

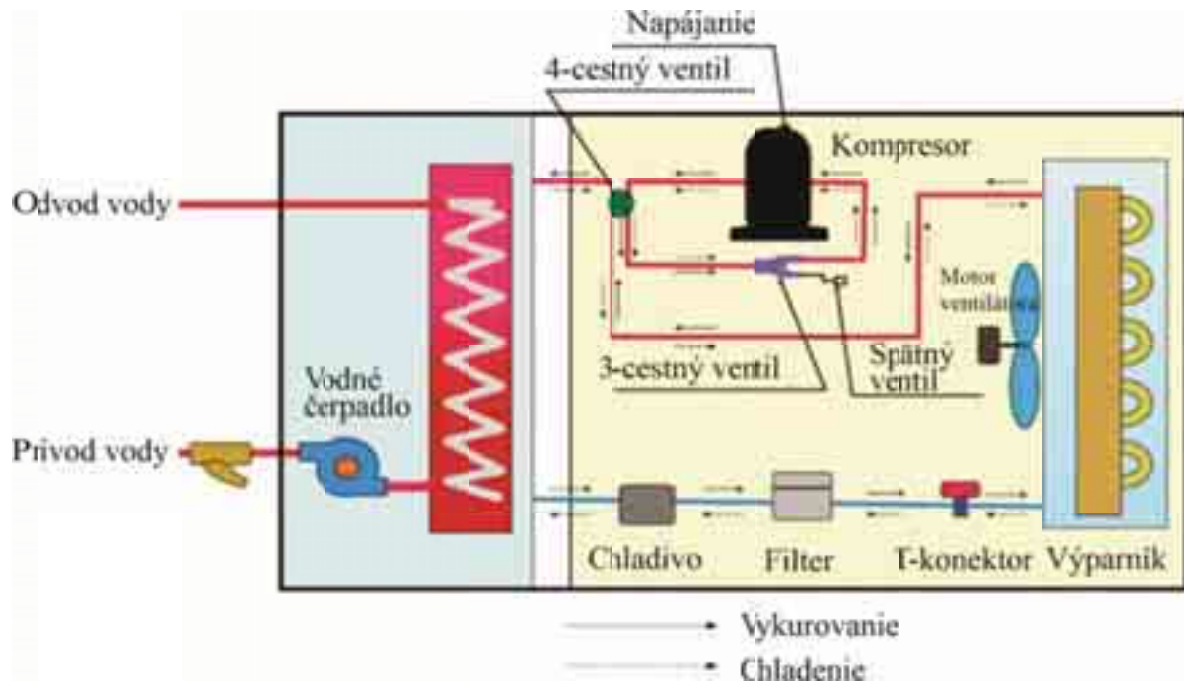
Filtr

Přívod vody

1. Pro naplnění systému se doporučuje používat čistou vodu.  
2. Použijte vodu k naplnění, změňte ji a nakrájejte filtr.

	<p>Tento štítek znamená, že tato výroba by nebyla zbytečná likvidací tekuté s domácím odpadem jinů v celé EU. Aby se zabránilo možnému poškození života člověka nebo zdraví lido nekontrolovaným odpadem z zneškodňování, recyklujte jej odpovědným způsobem, aby mohl využívat udržitelné využívání materiálních zdrojů. Pomocí varných a sběrných systémů zahřejte použité zařízení nebo kontaktujte prodejce z bylinného produktu. Mohou tuto výrobu předat pro ekologicky bezpečnou recyklaci.</p>
--	--

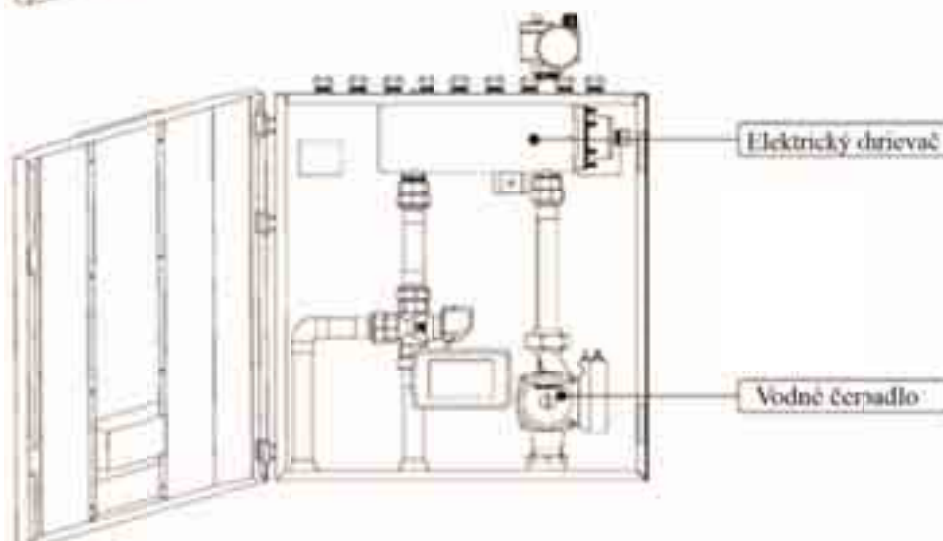
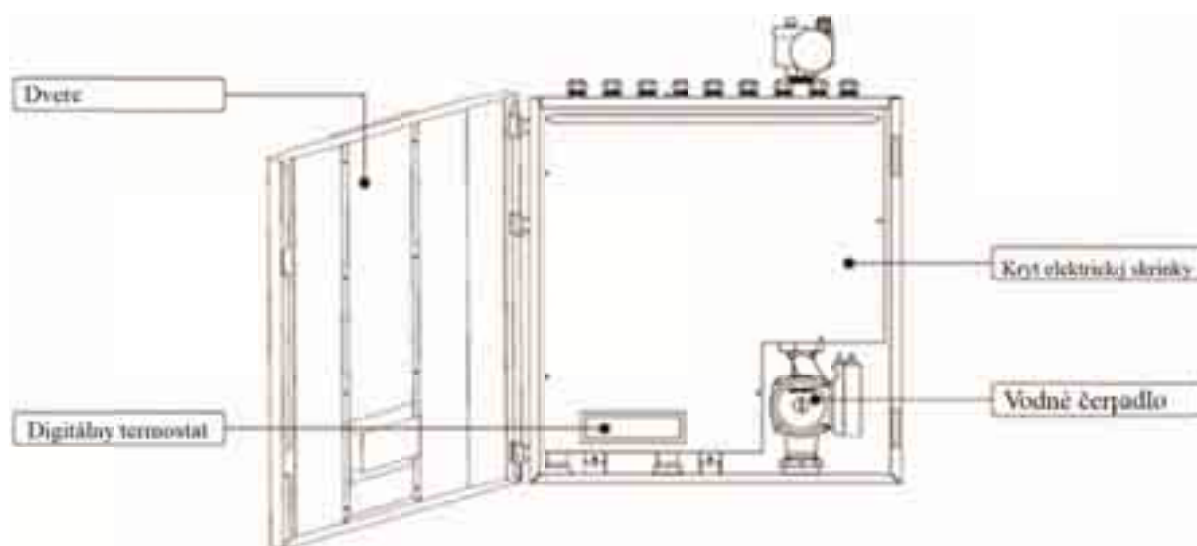
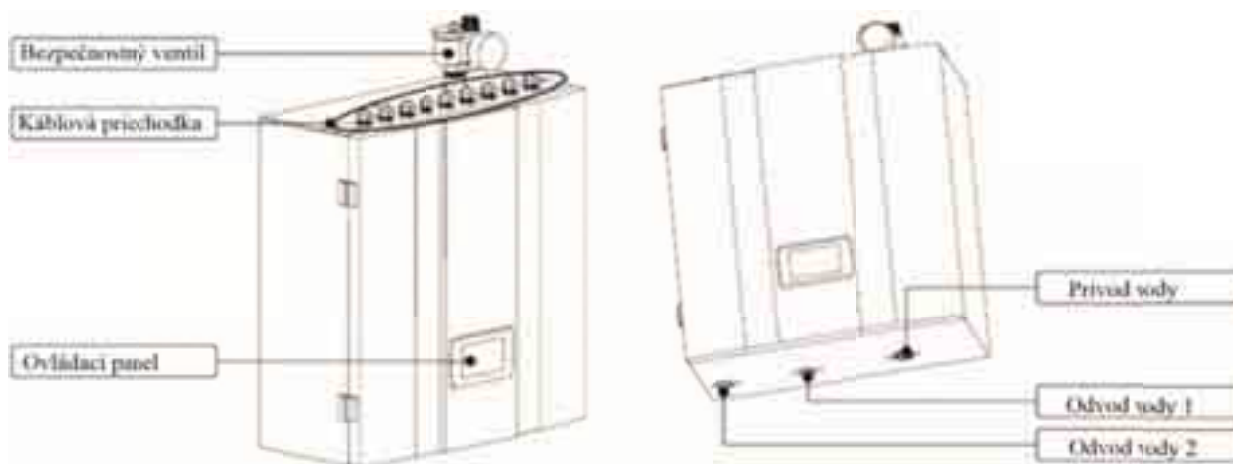
## 1.4 PŘÍCHOD FUNKCE:



## 1.5 HLAVNÍ KOMPONENTY:

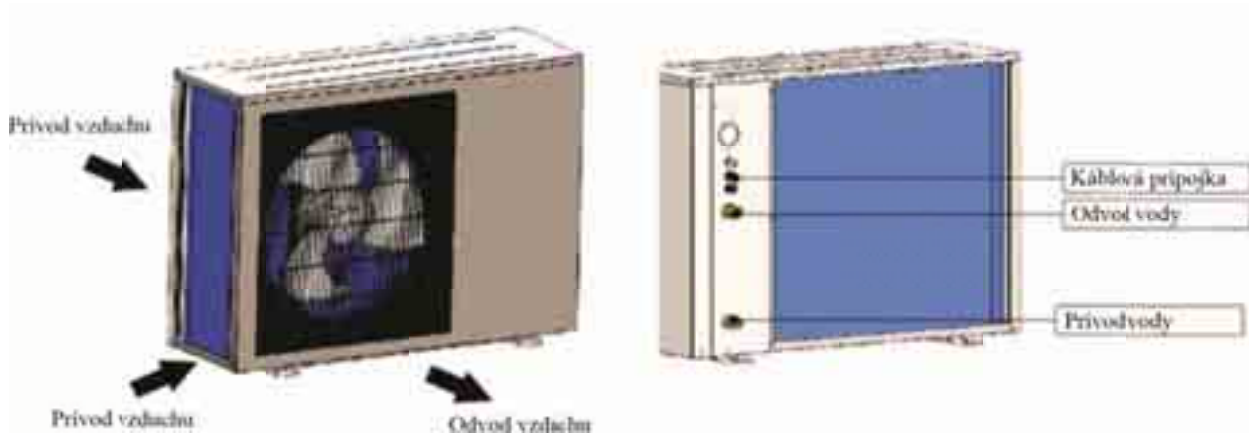
### 1.5.1 VNITŘNÍ KONTROLNÍ JEDNOTKA

TCI06, TCI09, TCI12, TCI15, TCI19

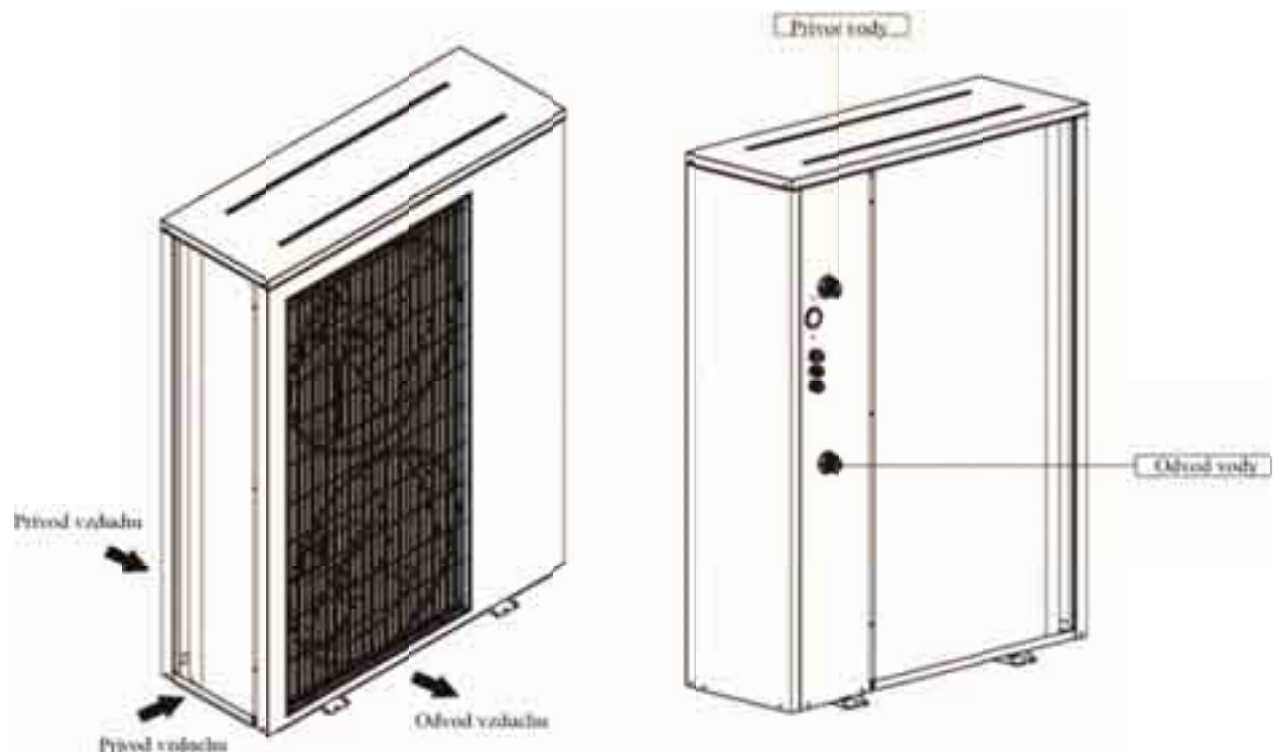


## 1.5.2 MONOBLOKOVÁ JEDNOTKA

TCI06, TCI09, TCI12



TCI15, TCI19



Specifikace



Model			TCI06	TCI09	TCI12	TCI15	TCI19
Napájecí zdroj/chladivo		V/Hz/F	220-240/50/1-R32			380-420/50/3-R32	
Proveditelný rozsah okolní teploty		°C	-25~43				
Min. teplota vody v systému (vytápění/chlazení)		°C	20/7				
Obvodový zámeček (interní/externí řídicí elektronická deska)			Vnitřní: 65TS/T15AL/250V Venkovní: 65TS/T25AL/250V			Vnitřní: 65TS/T15AL/250V Venkovní: 51NM/10A/250V	
Min. podlahová plocha pro instalaci, provoz a skladování		m <sup>2</sup>	7	17	28	56	58
Min. plocha potrubí		m <sup>2</sup>	7	17	28	56	58
Max. vysokotlaký provoz		Mpa	4.2				
Max. nízkotlaký provoz		Mpa	1.4				
Chladivo	Typ/množství	-/kg	R32/0,9kg	R32/1,4kg	R32/1,8kg	R32/2,55kg	R32/2,6kg
Kompresor	Typ/množství/systém		Dvojitýotočný - 1	Dvojitýotočný - 1	Dvojitýotočný - 1	Dvojitýotočný - 1	Dvojitýotočný - 1
Fanoušek	Množství		1	1	1	2	2
	Proud vzduchu	m <sup>3</sup> /h	2500	3150	3150	6200	7000
	Jmenovitý výkon	W	34	45	45	90	120
Hladina hluku	Vnitřní/venkovní	dB(A)	44/52	44/53	44/52	44/59	44/61
Výměník tepla ve vodě	Typ		Výměník tepla	Výměník tepla	Výměník tepla	Výměník tepla	Výměník tepla
	Pokles tlaku	kPa	26	26	26	26	26
	Připojení potrubí	Coul	G1"	G1"	G1"	G1-1/4"	G1-1/4"
Přípustný průtok vody	Min./Jména./Max.	L/S	0.21/0.29/0.35	0.26/0.43/0.52	0.34/0.57/0.68	0.43/0.71/0.85	0.55/0.92/1.1
Čistá dimenze d*h*v)	Vnitřní jednotka	Milimetr	570X550X255	570X550X255	570X550X255	570X550X255	570X550X255
	Venkovní jednotka	Milimetr	1010X370X700	1165X370X845	1165X370X845	1085X390X1450	1085X390X1450
Váha netto	Vnitřní jednotka	kg	25	25	25	25	25
	Venkovní jednotka	kg	65	78	85	120	140

Poznámka: (1) Specifikace se nemění bez předchozího upozornění. Aktuální specifikace jednotky se vztahují k štítkům na jednotce.

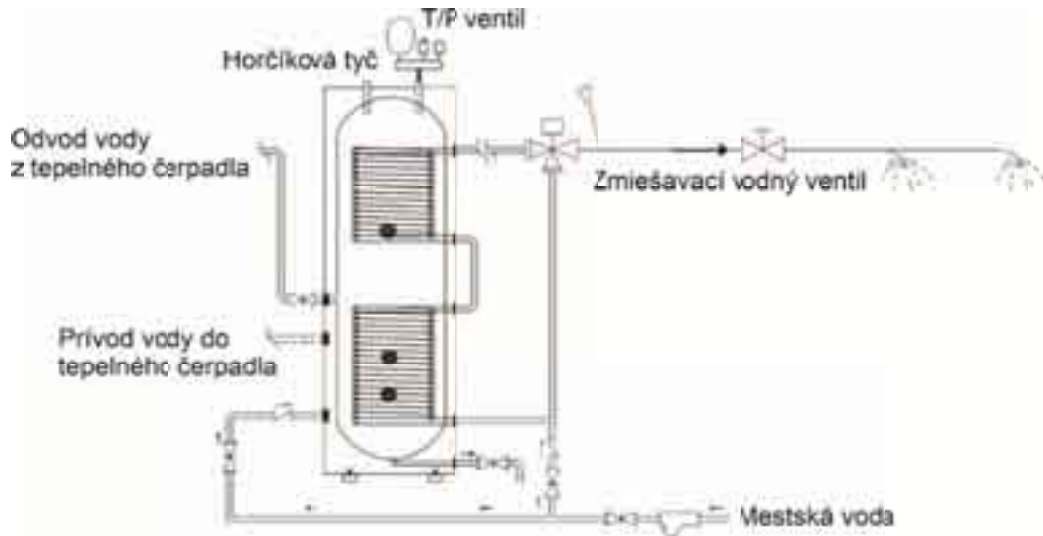


## 2 INSTALACE

### 2.1 OBECNÁ SCHÉMATA ZAPOJENÍ

#### 2.1.1 TOULAVÝ

##### Alternativa 1



Po připojení tepelného čerpadla přímo k nádrži bude městská voda ohřívána horkou vodou v nádrži, když protéká dlouhou spirálou uvnitř nádrže.

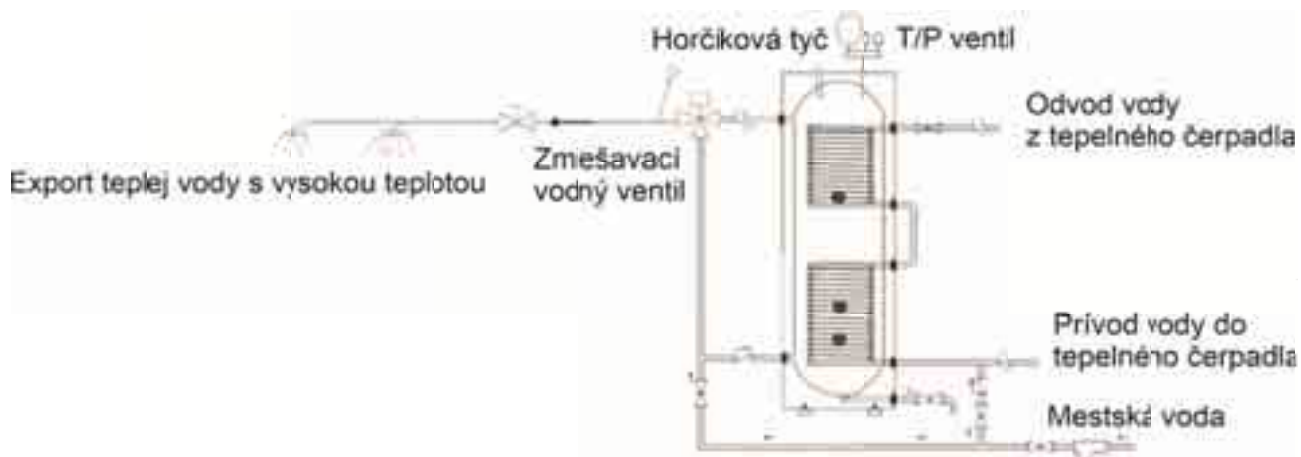
Nevýhodou této alternativy je, že teplo je přenášeno z horké vody v městské vodní nádrži ve spirále, což má menší objem TSE ve srovnání s jinými řešeními.

Výhody této aplikace jsou:

A. Tepelné čerpadlo je přímo připojeno k nádrži, takže může účinně zajistit průtok vody v systému tepelného čerpadla.

B. TUV se zahřívá průchodem spirálou, takže není třeba provádět funkci antilegionelly. To pomůže systému ušetřit více energie.

## Alternativa 2



Přímým připojením spirálové sestavy k tepelnému čerpadlu je bezpečnost horkého nenástěsná voda uvnitř nádrže.

Kapacita spirály by však měla být větší než maximální výkon jednotky (výkon tepelného čerpadla při A7 / W45). Toto řešení se obvykle používá ke spolupráci s tepelným čerpadlem o výkonu menším než 14 kW.

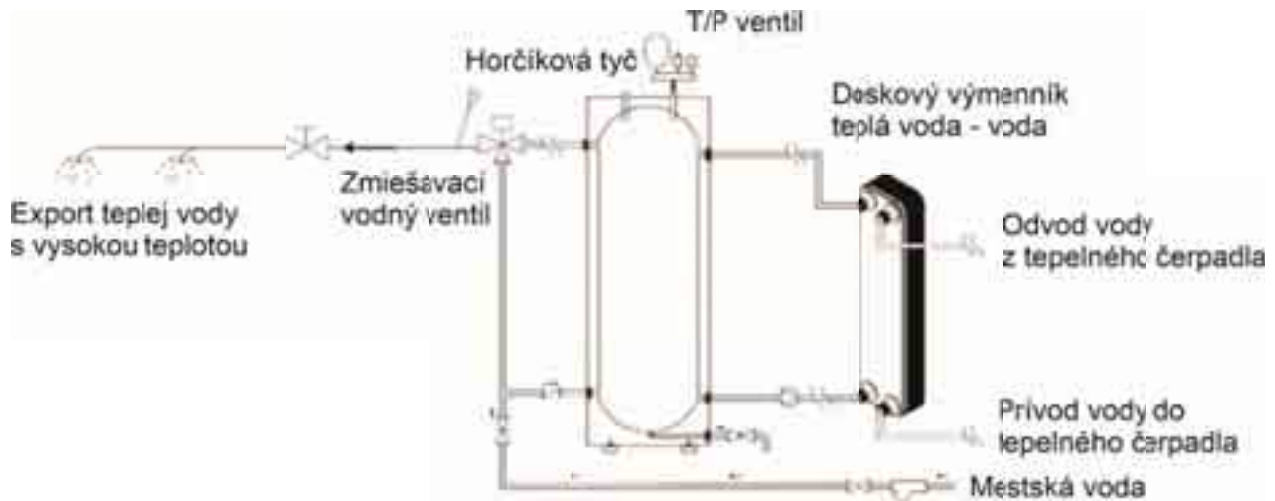
Výhodou této alternativy je, že může dodávat více teplé užitné vody.

Nevýhodou této alternativy je, že tato spirála může vytvořit velkou odolnost průtoku vody k vodnímu okruhu tepelného čerpadla. Proto může být nutné přidat další vodní čerpadlo, aby byl zajištěn jmenovitý průtok jednotky tepelného čerpadla.

Pokud tak neučiníte, může to ovlivnit účinnost pohonu nebo poruchu pohonu.

### Alternativa 3

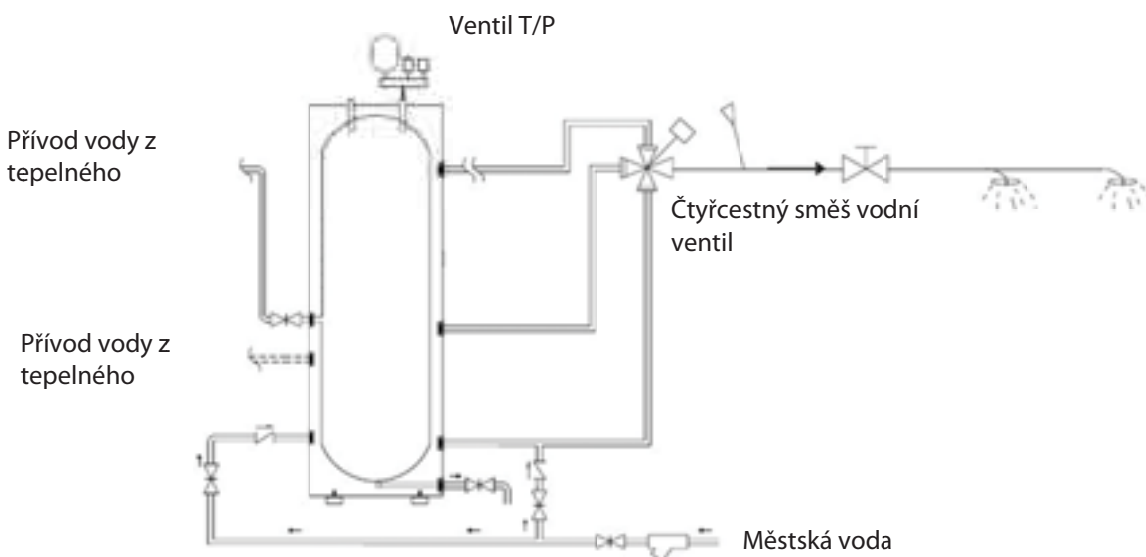
Namísto spirály uvnitř nádrže na vodu je možné použít výměník tepla vody a vody, jak je znázorněno níže:



Použití této alternativy může nejen zajistit objem teplé vody s vysokou teplotou, ale také zajistit nominální průtok vody v systému tepelného čerpadla. Celkové náklady však budou vyšší než ostatní dvě alternativy kvůli nákladům na výměník tepla.

Pro všechny tyto tři alternativy se doporučuje přidat ruční směšovací ventil mezi městským přívodem vody a výstupem teplé užitkové vody z nádrže na vodu. To může maximalizovat využití horké vody v nádrži a také zajistit, aby její teplota nebyla příliš vysoká, aby spálila lidi.

Pokud to konstrukce kontejneru umožňuje, doporučuje se použít ruční čtyřcestný směšovací ventil v systému teplé užitné vody, jak je popsáno níže. To může dále zlepšit používání teplé vody v nádrži.



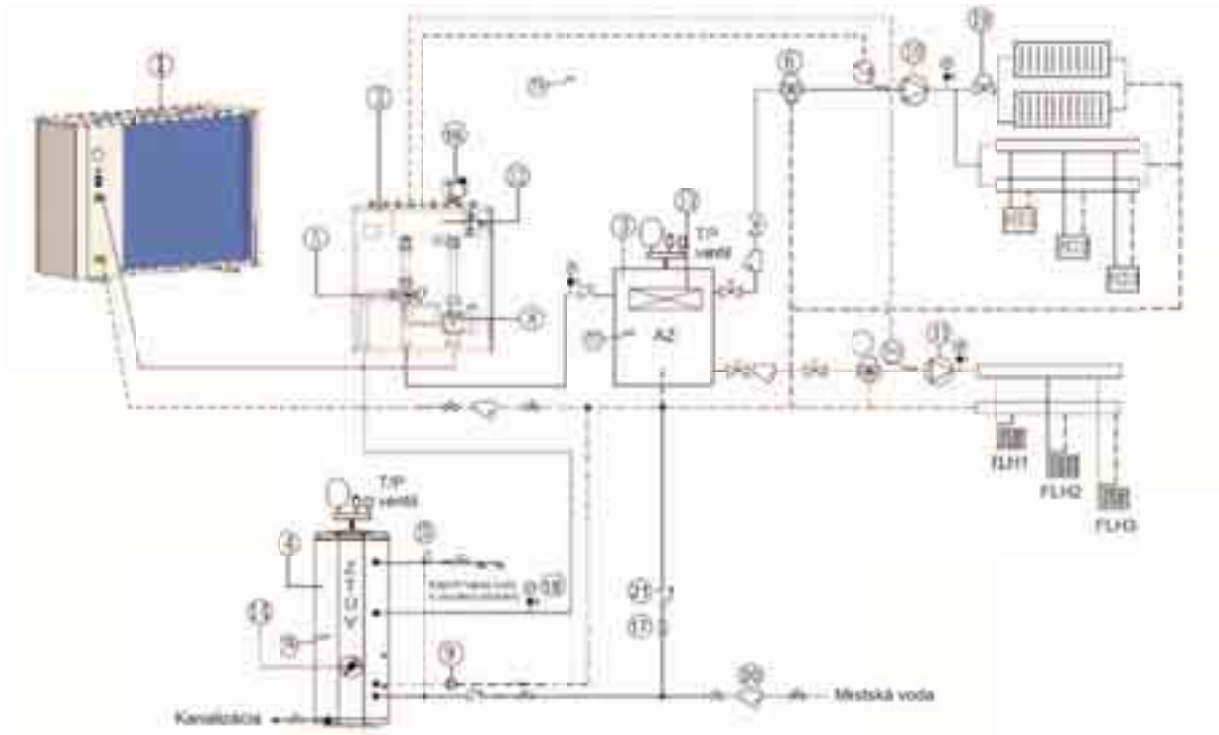
## 2.1.2 ROZVOD VYTÁPĚNÍ /CHLAZENÍ

### **Poznámka:**

Vždy se doporučuje zahrnout do systému akumulční nádrž, zejména pokud má distribuční soustava objem vody menší než 20 l / W. Měla by být instalována mezi tepelným čerpadlem a distribučním systémem, aby bylo možné:

- 1) Ujistěte se, že jednotka tepelného čerpadla má stabilní a dostatečný průtok vody.
- 2) Skladujte teplo, abyste minimalizovali kolísání zatížení systému / chlazení.
- 3) Zvyšte objem vody v distribuční soustavě pro správný provoz jednotky tepelného čerpadla.

Pokud má distribuční soustava dostatek vody a může zajistit průtok vody v systému tepelného čerpadla, může být ze systému vyloučena akumulční nádrž. V tomto případě přesuňte teplotní senzor Tc (snímač teploty chlazení / ohřevu) na vodu, abyste minimalizovali kolísání teploty vody způsobené změnami otáček kompresoru.



1. Monobloková jednotka
2. Vnitřní jednotka
3. Zásobník na skladování
4. ZÁSOBNÍK TSU
5. Motorový 3cestný ventil
6. Směšovací ventil 1 (0 ~ 10V)
7. Směšovací ventil 2 (0 ~ 10V)
8. Oběhové čerpadlo
9. Oběhové čerpadlo
10. Oběhové čerpadlo pro distribuční soustavu 1
11. Oběhové čerpadlo pro distribuční soustavu 2
12. AH- Pomocný ohřívač uvnitř jednotky
13. HBH – Topný záložní ohřívač
14. HWTBH – Záložní ohřívač tuv nádrže
15. SMĚŠOVACÍ VENTIL TSV
16. Sada bezpečnostních ventilů
17. Kulový uzávěr
18. Tlakoměr
19. Motorový obousměrný ventil
20. Filtr
21. Jednosměrný ventil

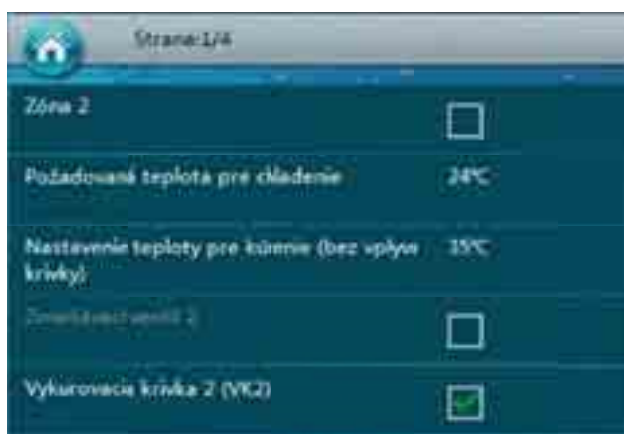
- TW — Teplota teplých vod  
 TC — Teplota chlazení nebo chlazení  
 ohřev vody  
 TR – Klidová teplota  
 Tuo - Teplota vody na obvodu jednotky mo noblock  
 Tui - Teplota návratu monobloková jednotka  
 Tup – Teplota stoupačky monobloková jednotka  
 TV1 – Teplota čerpadla za rozmazávacím ventilem 1  
 TV2 – Teplota čerpadla za rozmazávacím ventilem 2

### 2.1.3 TOPNÉ A CHLADICÍ OKRUHY:

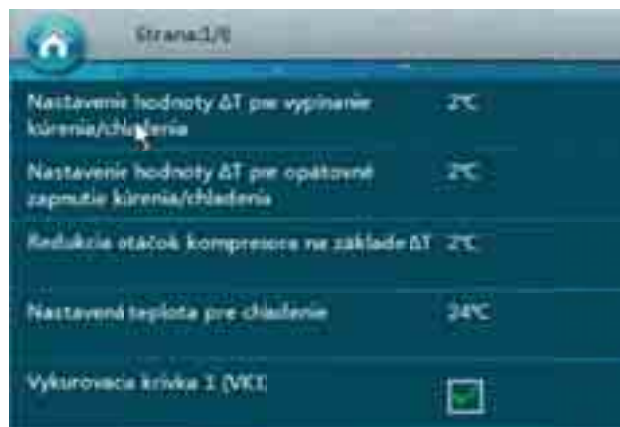
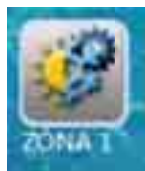
Tato jednotka tepelného čerpadla může ovládat dva zcela odlišné topné / chladicí okruhy, jak je znázorněno na obrázku.

Nastavení teploty lze provést pomocí menu "Topný a chladicí okruh 1 (ZÓNA 1)" a "Topný a chladicí okruh 2 (ZÓNA 2)".

Samozřejmě, pokud je zapotřebí pouze jeden okruh, "topný a chladicí okruh 2" na výkresu systému může být vynechán a ponechán "Topný a chladicí okruh 2" v části "Topný a chladicí okruh 2" nastaven na VYPNUTO:



### 2.1.4 TOPNÝ A CHLADICÍ OKRUH 1

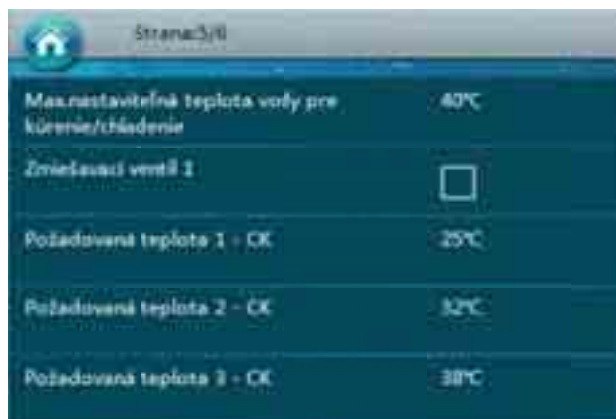
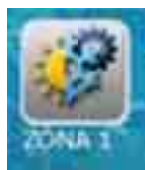


#### Ovládání směšovacího ventilu 1 (MV 1):

Pokud je teplota vody v systému vyšší (nižší) než teplota požadovaná pro okruh 1 v režimu ohřevu (chlazení), může být do obvodu 1 přidán směšovací ventil a připojen k portu MV1 ve vnitřní jednotce.

Jednotka bude ovládat směšovací ventil, míchat přívod a vracet vodu z okruhu 1, aby se teplota měřená snímačem TV1 dostala na hodnotu nastavenou v menu "Okruh nastavení vytápění a chlazení 1".

V takovém případě by tv1 měla být aktivována na úrovni instalačního programu v nabídce "Topný a chladicí okruh 1":



**Poznámka:** Pokud tv1 není připojen, když je aktivován prostřednictvím zde uvedeného nastavení, jednotka zobrazí odpovídající chybový kód.

## 2.1.5 TOPNÝ A CHLADICÍ OKRUH 2

### Ovládání směšovacího ventilu 2 (MV2):

Pokud je teplota vody v systému vyšší (nižší) než teplota požadovaná pro okruh 2 v režimu ohřevu (chlazení), může být do obvodu 2 přidán směšovací ventil a připojen k portu MV2 ve vnitřní jednotce. Jednotka bude ovládat směšovací ventil, míchat přívod a vracet vodu z okruhu 2, aby se teplotní průstřel přes snímač TV2 dostal na hodnotu nastavenou v menu "Okruh nastavení vytápění a chlazení 2".

V takovém případě by měla být tv2 v nabídce "Nastavení vytápění a chlazení, okruh 2" aktivována na úrovni instalátora:

**Poznámka:** Pokud tv2 není připojen, když je aktivován prostřednictvím zde uvedeného nastavení, jednotka zobrazí odpovídající chybový kód.



### Tipy:

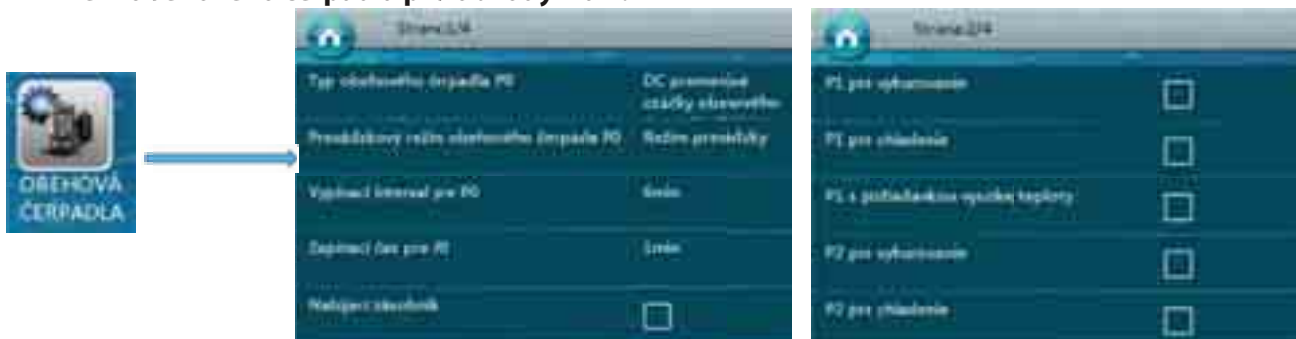
#### Kdy je potřeba směšovací ventil?

Obecně platí, že pokud je teplota vody v systému vyšší (nižší) než teplota požadovaná pro tento obvod, je vyžadován směšovací ventil.

**A.** Pokud má systém dva obvody, mohou oba okruhy vyžadovat různé teploty vody. Tepelné čerpadlo musí mít vyšší (nižší) nastavení mezi oběma okruhy, než je nastavená teplota tepelného čerpadla při provozu během ohřevu (chlazení). Proto je pro obvod s nižším (vyšším) nastavením nutný směšovací ventil, aby se zajistilo, že v obvodu cirkuluje voda se správnou teplotou.

**B. Pokud je v systému jiný zdroj vytápění, který je mimo kontrolu tepelného čerpadla** (např. Sluneční soustava), protože skutečná teplota vody může překročit nastavenou teplotu tepelného čerpadla, je také nutný směšovací ventil, aby se zajistilo, že voda proudí do obvodu při správné teplotě.

### Řízení oběhového čerpadla pro obvody 1 a 2:



Zásobník S/bez zásobníku": Nastavte, zda má zásobník mezi jednotkou tepelného čerpadla a distribučním systémem.

"P1 pro vytápění" se rozumí, že oběhové čerpadlo pro okruh 1 by mělo být provozováno pro vytápění.

"P1 pro chladič provoz" se rozumí, že oběhové čerpadlo pro okruh 1 by mělo fungovat pro chladič provoz.

"P2 pro vytápění" se rozumí, že oběhové čerpadlo pro okruh 2 by mělo být provozováno pro vytápění.

"P2 pro chladič provoz" se rozumí, že oběhové čerpadlo pro okruh 2 by mělo fungovat pro chladič provoz.

Pokud je nastavena "bez zásobníku", budou jak P1 (oběh pro obvod 1), tak P2 (oběh pro okruh 2) fungovat pouze tehdy, když kompresor pracuje ve stejném režimu jako čerpadlo. Pokud je například P1 nastavena na "P1 pro vytápění", P1 se zapne pouze v případě, že kompresor pracuje v režimu vytápění. Pokud jsou vybrány "P1 pro vytápění" i "P1 pro chladič provoz", P1 se zapne, když kompresor pracuje v režimu vytápění i chlazení. Tepelné čerpadlo se zastaví, jakmile je dosaženo nastavené teploty pro vytápění nebo chlazení nebo když tepelné čerpadlo přejde do režimu STRAV.

Pokud je nastavena "se zásobníkem", budou jak P1 (oběh pro okruh 1), tak P2 (oběh pro okruh 2) fungovat, pokud má distribuční systém požadavek na vytápění nebo chlazení podle nastavení čerpadla a řídí se následujícími pravidly:

Aktuální teplota ve skladovací nádrži stanovena pomocí  $T_c \geq 20 \text{ }^\circ\text{C}$  přitopnémsystému. Pro distribuci č.

Aktuální teplota ve skladovací nádrži zjištěná pomocí  $T_c \leq 23 \text{ }^\circ\text{C}$  prochlazení. Pouze  $23 \text{ }^\circ\text{C}$  a nižší. lze použít pro distribuci noné syst ém vchladičím provozu.

Pokud je například P1 nastavena na "P1 pro vytápění", začne P1 pracovat, pokud má systém požadavky na vytápění a hodnota  $T_c$  není menší než  $20 \text{ }^\circ\text{C}$  , a to i v případě, že jednotka pracuje v úseku TV nebo se zastaví po dosažení nastavené teploty.

"Provozem P1 2 s požadavkem na vysokou teplotu" se rozumí, zda by měl být P1 (P2) zastaven při vypnutí signálu "Požadavky na vysokou teplotu". Podrobný význam "Požadavku na vysokou teplotu" naleznete v části "D".

"Svorkovnice 4" kapitoly "2.5.1" "Spínač vysokoteplotního distribučního systému".



### 2.1.6 SNÍMAČ POKOJOVÉ TEPLoty:

Pro kontrolu teploty v místnosti se doporučuje umístit snímač teploty v místnosti (Tr) do ideální polohy v domě. Jednotka tak může mít režim regulace teploty v místnosti (viz bod 9.04 Základní provoz) a funkce kompenzace teploty v místnosti (viz bod 1.16 Vliv pokojové teploty na křivku ohřevu).

## 2.2 POTŘEBNÉ NÁSTROJE

Většina lidí již má potřebné nástroje k instalaci:

vodní díra, tužka, šroubovák, vrták, 8 mm. betonový bit, detekční bit, čtverec, metr nebo pravítko, páska o šířce 65 mm, dírová pila asi 80 mm (může dojít odchylka velikosti), nůž a dvě nastavitelné klávesy nebo kleště (a případně momentový klíč).

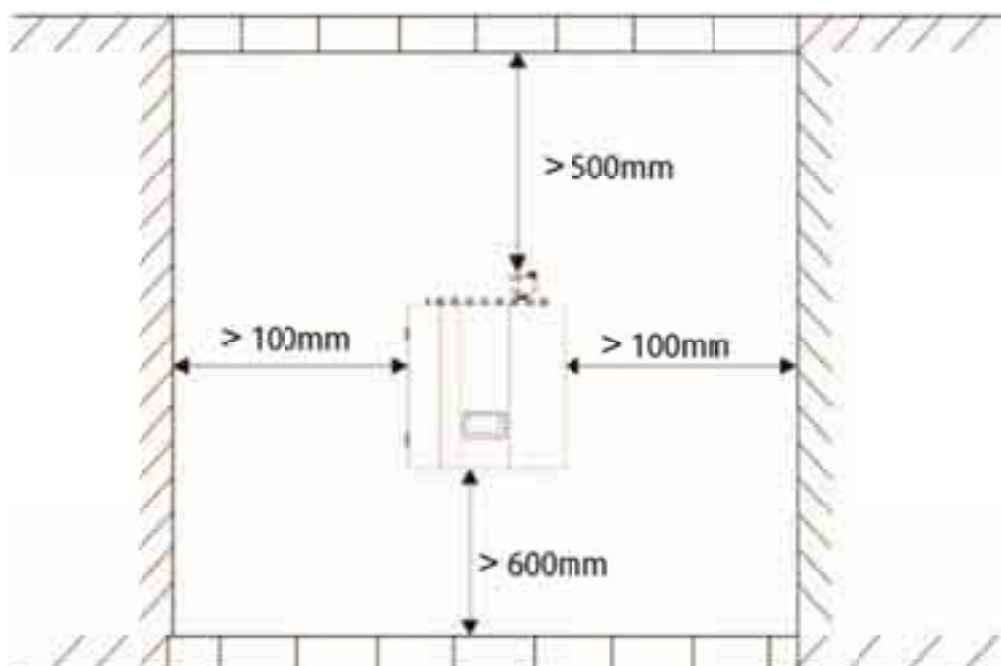


Instalaci výrobku by měli provádět profesionální montéři nebo podle jejich Instrukce.

## 2.3 MONTÁŽ VNITŘNÍ ŘÍDICÍ JEDNOTKY

### 2.3.1 POZNÁMKY K INSTALACI

- 1) Vnitřní kontrolní jednotka by měla být instalována uvnitř a namontována na stěnu s výstupem vody dolů.
- 2) Vnitřní řídicí jednotka musí být umístěna v suchém a dobře větraném prostředí.
- 3) Vnitřní kontrolní jednotka nesmí být instalována v prostředí s těkavými, korozivními nebo hořlavými kapalinami nebo plyny.
- 4) Kolem vnitřní kontrolní jednotky by měl být ponechán dostatečný prostor pro další údržbu.
- 5) Vyberte vhodnou pozici pro instalaci vnitřní řídicí jednotky takto:

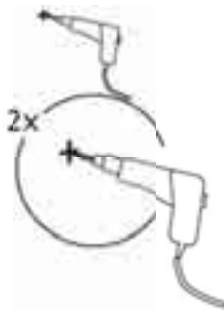
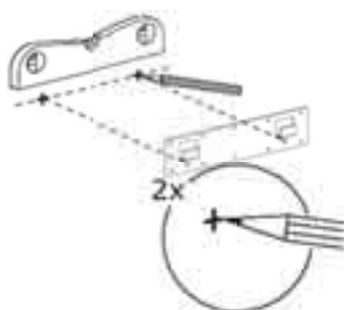


## 2.3.2 INSTALACE

Vnitřní řídicí jednotka by měla být namontována na stěně podle následujících pokynů:

- 1) Odstraňte kotevní šrouby a montážní desku z příslušenství a připevněte montážní desku ke stěně vodorovně; Označte polohu šroubů na stěně otvory na montážní desce.
- 2) Vyrvejte otvory se správným průměrem pro expanzní šrouby.
- 3) Odšroubujte matice z kotevních šroubů.
- 4) Lehce připevněte montážní desku k kotevním šroubům, ale netahejte příliš tvrdě.
- 5) Pomocí kladiva zatloukněte kotevní šrouby do vyvrтанých otvorů. Utáhněte matice otočením klíče a připevněte montážní desku ke stěně.
- 6) Zavěste vnitřní řídicí jednotku na montážní desku a zkontrolujte, zda je dobře umístěna, než ji pustíte z rukou. Nastavení je dokončeno.

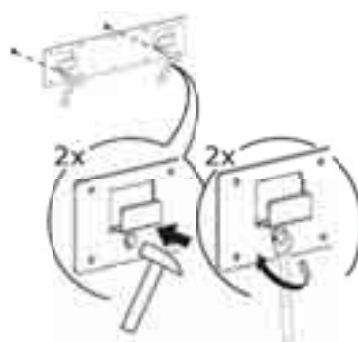
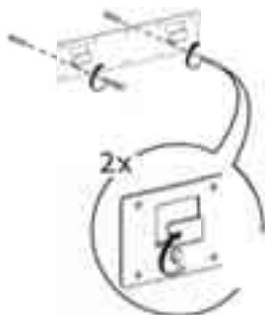
1 2 3



4

5

6



### Poznámka:

*Pro instalaci je třeba zvolit velmi pevnou stěnu, jinak by šrouby mohly být uvolněny a jednotka poškozena!*

Pokud se jedná o dřevěnou stěnu, použijte samořezné šrouby v příslušenství namísto expanzních šroubů. Zavěste montážní desku přímo na dřevěnou stěnu bez vrtání otvorů. Dřevěná stěna musí být dostatečně pevné. Příliš tenké, příliš křehké nebo vlhké dřevěné stěny nejsou vhodné pro instalaci.

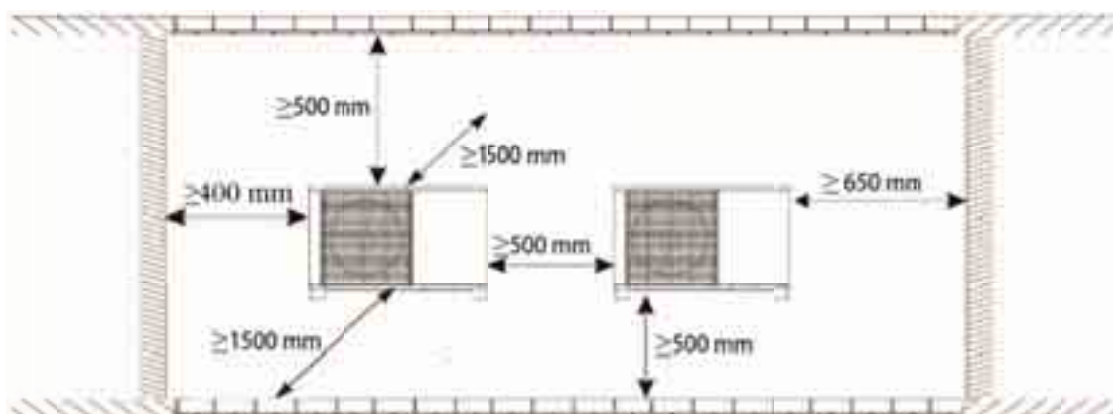
## 2.4 INSTALACE MONOBLOKOVÉ JEDNOTKY

### 2.4.1 POZNÁMKY K INSTALACI

- 1) Monoblok lze umístit na volném prostranství, chodbě, balkonu a střeše.
- 2) Monoblok musí být umístěn v suchém a dobře větraném prostředí; Pokud je monobloková jednotka instalována ve vlhkém prostředí, elektronické součástky mohou korodovat nebo zkratovat kvůli vysoké vlhkosti.
- 3) Monoblok nesmí být instalován v prostředí s přítomností těkavých, korozivních nebo hořlavých kapalin nebo plynu.
- 4) neinstalujte monoblokovou jednotku v blízkosti ložnice nebo obývacího pokoje, protože během provozu je nějaký hluk.
- 5) Při instalaci jednotky v nepříznivých klimatických podmínkách, při mínusových teplotách, sněhu, vlhkosti ... zvedněte jednotku nad zemí asi o 50 cm.
- 6) Doporučuje se instalovat markýzu nad monoblokovou jednotkou, aby se zabránilo zablokování přívodu vzduchu a odvodnění sněhu a zajistil se normální provoz.
- 7) Ujistěte se, že je drenážní systém v blízkosti, abyste mohli během funkce proti zastavení vypustit kondenzovanou vodu.
- 8) Při instalaci jednotky ji nakloňte o 1 cm / m pro odvod dešťové vody.
- 9) Nainstalujte monoblokovou jednotku mimo výfukové otvory kuchyně, aby se zabránilo vniknutí olejového kouře do monoblokové jednotky a nadálení do výměníku tepla. Je těžké to uklidit.
- 10) Neinstalujte vnitřní řídicí jednotku a monoblokovou jednotku na vlhká místa, jinak by to mohlo způsobit zkrat nebo korozi některých součástí. Jednotka by měla být bez korozivního a vlhkého prostředí. V opačném případě by mohla být životnost jednotky zkrácena.

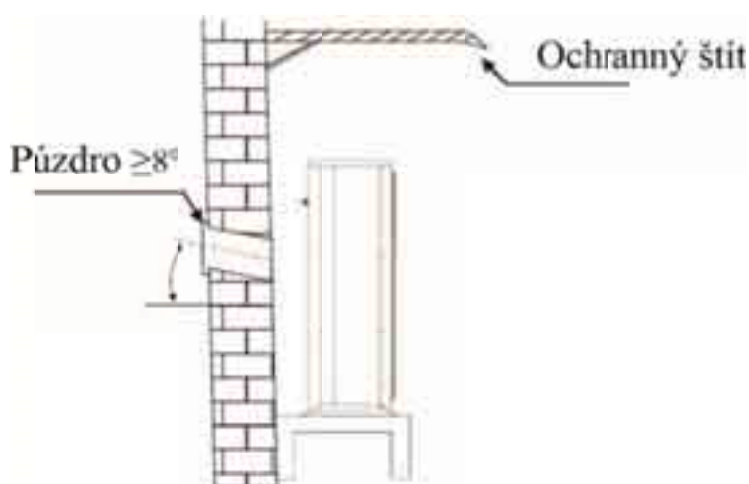
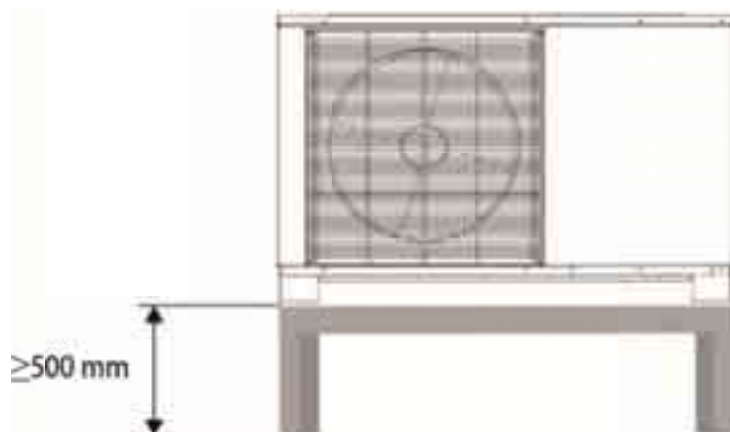
### 2.4.2 ZAJISTĚTE DOSTATEK MÍSTA KOLEM MONOBLOKOVÉ JEDNOTKY PRO LEPŠÍ VĚTRÁNÍ A ÚDRŽBU.

Viz následující obrázek. Instalace



Uživatel může použít buď speciální držák od dodavatele, nebo připravit vhodnou konzolu pro instalaci jednotky. Ujistěte se, že instalace splňuje následující požadavky:

- 1) Jednotka musí být instalována na plochem betonovém bederním panelu nebo na speciální montážní konzoli. Konzole by měla být schopna nést nejméně pětinasobek hmotnosti jednotky.
- 2) Po upevnění držáku musí být všechny matice utaženy; v opačném případě by mohlo dojít k poškození zařízení.
- 3) Uživatel by měl opakovaně kontrolovat, zda je instalace jednotky dostatečně silná.
- 4) Držák může být vyroben z nerezové oceli, pozinkované oceli, hliníku a dalších materiálů dle požadavků uživatele.
- 5) Kromě montážního držáku může uživatel také nainstalovat monoblokovou jednotku na dva betonové bloky nebo na vyvýšenou betonovou plošinu. Po instalaci se ujistěte, že je jednotka bezpečně připevněna.
- 6) Při výběru vhodného nástěnného držáku se podívejte na rozměry monoblokové jednotky.



## 2.5 DOPLNĚK



Níže uvedené příslušenství je dodáváno s výrobkem. Včas se prosím informujte a v případě nedostatku nebo poškození kontaktujte místního distributora.

Titul	Množství	Obrazok
Uživatelská příručka	1	
Vypouštěcí potrubí	1	
Sada bezpečnostních ventilů	1	
Držák vnitřní kontrolní jednotky	1	
Kotevní šrouby	1	

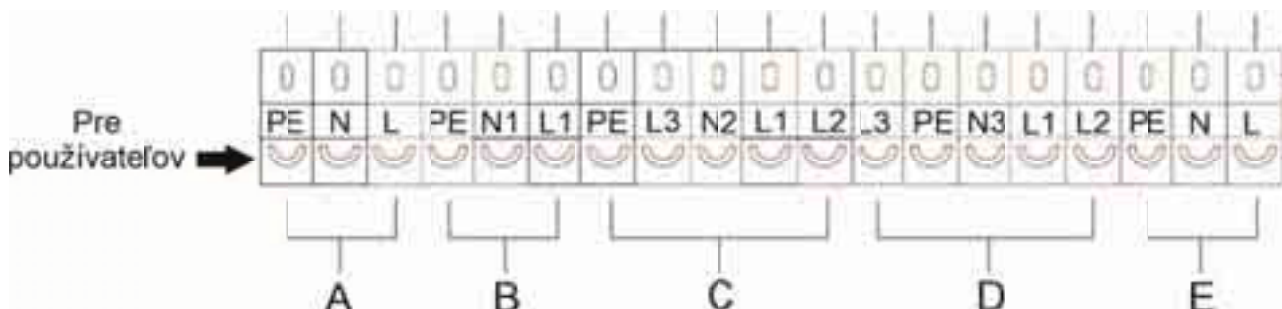
Titul	Množství	Obraz
Teplotní senzor TR-Room	1	
Snímač teploty TC vody pro chlazení a vytápění	1	
Snímač teploty vody TW pro TV	1	
TV2-vodní teplotní senzor za směšovací ventilem 2	1	
Komunikační kabel mezi vnitřní řídicí jednotkou a monoblokovou jednotkou	1	
Komunikační kabel	8	
Signální kabel mezi vnitřní řídicí jednotkou a monoblokovou jednotkou	1	

## 2.6 ELEKTRICKÉ VEDENÍ

### 2.6.1 PŘIPOJENÍ SVORKOVNICE

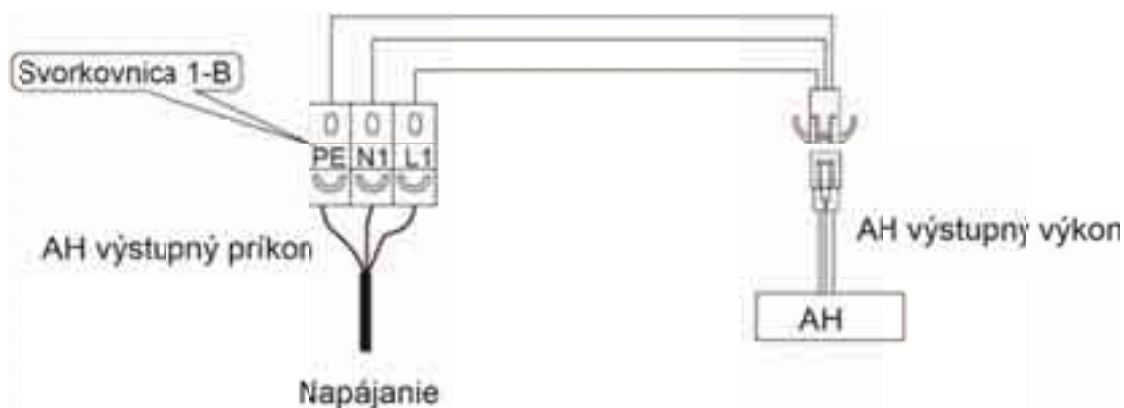
#### 1) Svorkovnice 1

TCI06, TCI09, TCI12

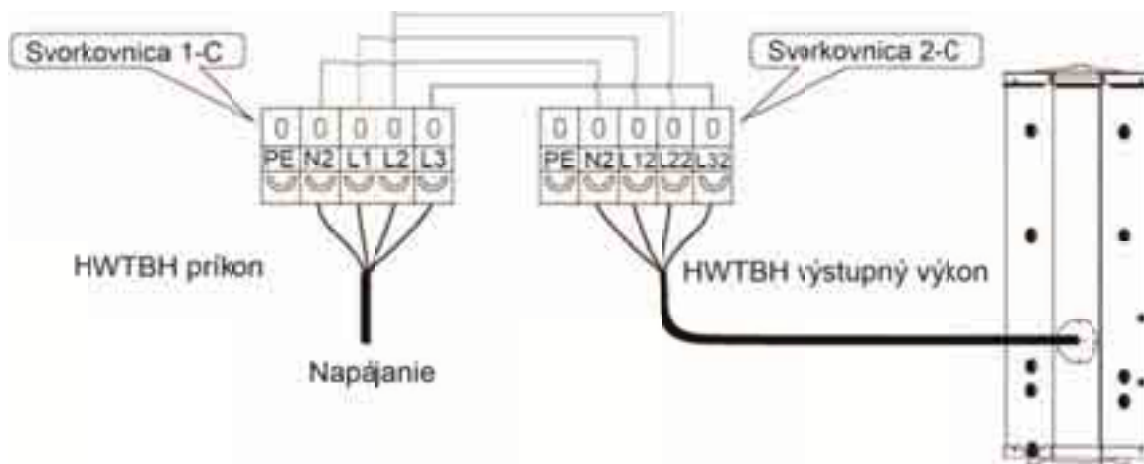


**A:** Napájecí zdroj jednotky (Napájecí kabel: H05VV-F 3 × 2,5 mm<sup>2</sup>)  
Napájení jednotky. Měl by být připojen k elektrickému rozvaděči NN.

**B:** Napájení ohřívače AH-přidavného proudu uvnitř jednotky (napájecí kabel: H05VV-F 3 × 1,5 mm<sup>2</sup>, ) To by mělo být připojeno k elektrickému rozvaděči NN, 1 fáze. Používá se k napájení dalšího ohřívače ve vnitřní řídicí jednotce.



**C: Napájení pro přidavné ohřívače nádrže TV HWTBH** (napájecí kabel: H05VV-F 3 × 1,5 mm<sup>2</sup>, )  
Pokud má NADRŽ ELEKTRICKÝ OHŘÍVAČ, může být tento ohřívač připojen k jednotce tepelného čerpadla, která má být řízena tepelným čerpadlem. Tímto způsobem by měly být k tomuto portu připojeny (1 fáze nebo 3 fáze) "Napájení elektrického ohřívače pro 5 × 1,5 mm<sup>2</sup>."



Poté pripojte elektrický ohrievač uvnitř nádrže TUBE k portu D na svorkovnice 2.

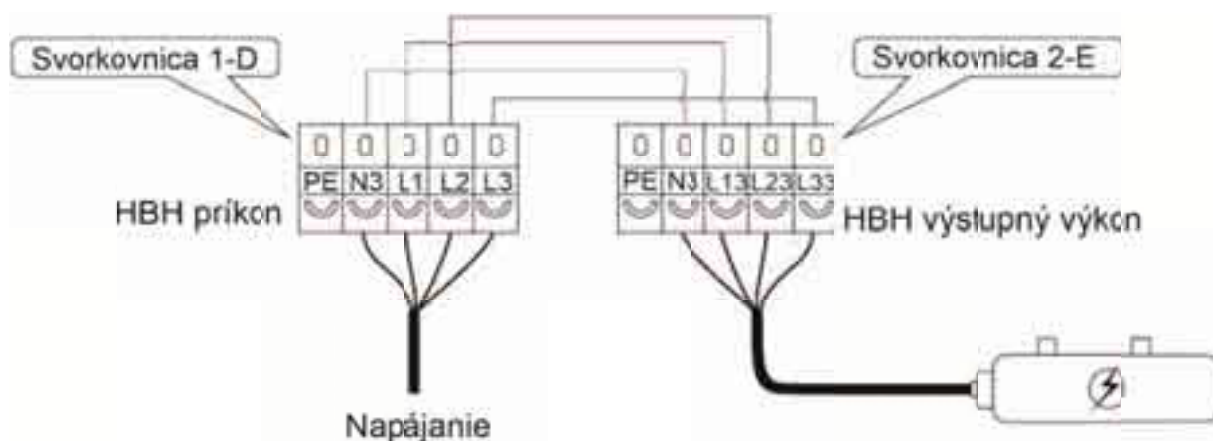
**D:** Napájecí zdroj pro přídatný ohřivač HBH (napájecí kabel: H05VV-F 5 × 1,5 mm<sup>2</sup>)

Pokud má systém vytápění domácností také elektrický ohřivač jako záložní zdroj, je také možné připojeny k jednotce tepelného čerpadla a pod kontrolou tepelného čerpadla.

Tímto způsobem by měly být (1 fáze nebo 3 fáze) připojeny k tomuto portu

"Přídavný elektrický zdroj ohřivače 5 × 1,5 mm<sup>2</sup> a poté by měl být ohřivač připojen k portu E na svorkovnice 2.

PS: Pokud externí zdroj vytápění (na topném okruhu domu nebo okruhu TSV) není elektrický ohřivač, ale jiné zdroje vytápění, můžeme jej také připojit k tepelnému čerpadlu následujícím způsobem, pokud jej lze ovládat elektrickým signálem, takže jej máme pod kontrolou tepelného čerpadla.

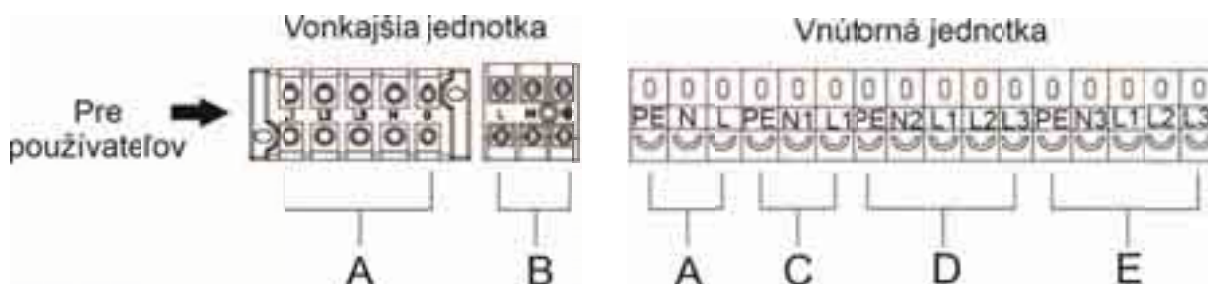


**E:** Napájecí monobloková jednotka (napájecí kabel: H05VV-F 3 × 2,5 mm<sup>2</sup> napájení)

K těmto svorkám by měl být připojen napájecí kabel monoblokové jednotky, aby se získala energie z vnitřní řídicí jednotky.



TCI15, TCI19



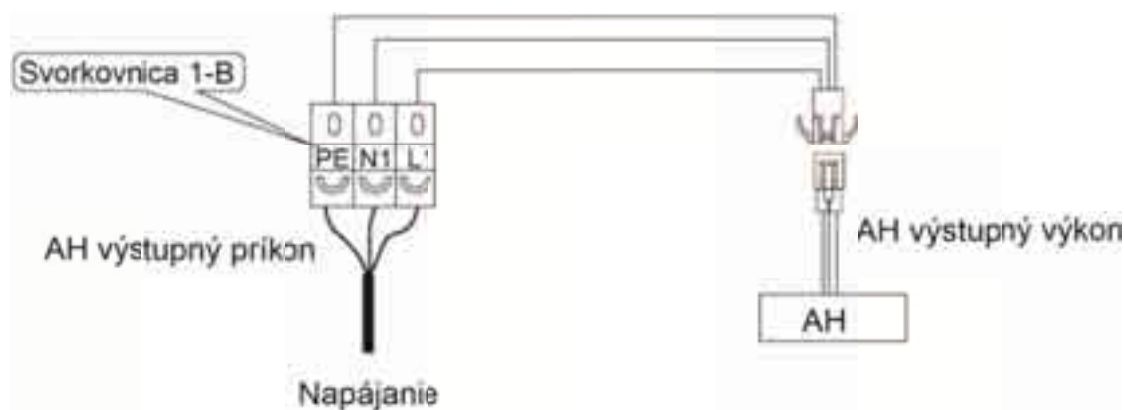
**A:** Napájecí zdroj jednotky (Napájecí kabel: H05VV-F 5 × 2,5 mm<sup>2</sup>)

Napájecí zdroj jednotky by měl být připojen k elektrickému rozvaděči NN se samostatným zabezpečením. .

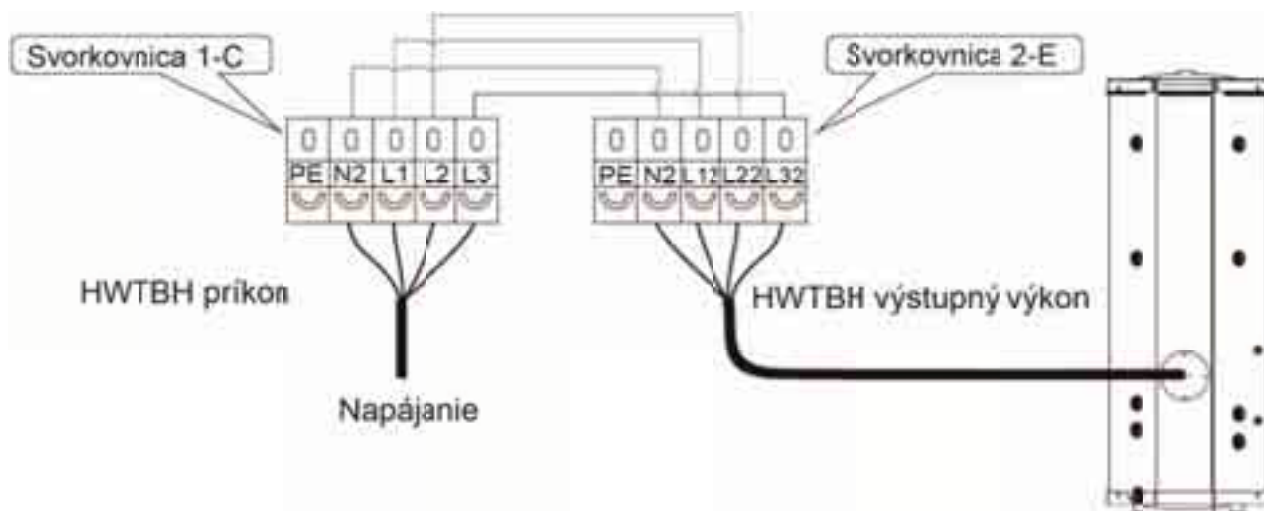
**B:** Napájecí zdroj vnitřní jednotky by měl být připojen k externí jednotce.

**C:** Napájení pomocného ohřívače AH uvnitř jednotky

(napájecí kabel: H05VV-F 3 × 1,5 mm<sup>2</sup>) To by mělo být připojeno k rozvaděči napájení NN, fáze 1. Používá se k napájení pomocného ohřívače ve vnitřní řídicí jednotce.



**D:** **Napájecí zdroj pro záložní ohřívač teplé vody HWTBH** (napájecí kabel: H05VV-F 3 × 1,5 mm<sup>2</sup>, městský vstupní výkon) Pokud má NÁDRŽ ELEKTRICKÝ OHŘÍVAČ, může být tento ohřívač připojen k jednotce tepelného čerpadla, která má být řízena tepelným čerpadlem. Tímto způsobem by měl být k tomuto portu připojen městský vstupní výkon (1 fáze nebo 3 fáze) "Napájení elektrického ohřívače pro teplou vodu 5 × 1,5 mm<sup>2</sup>."

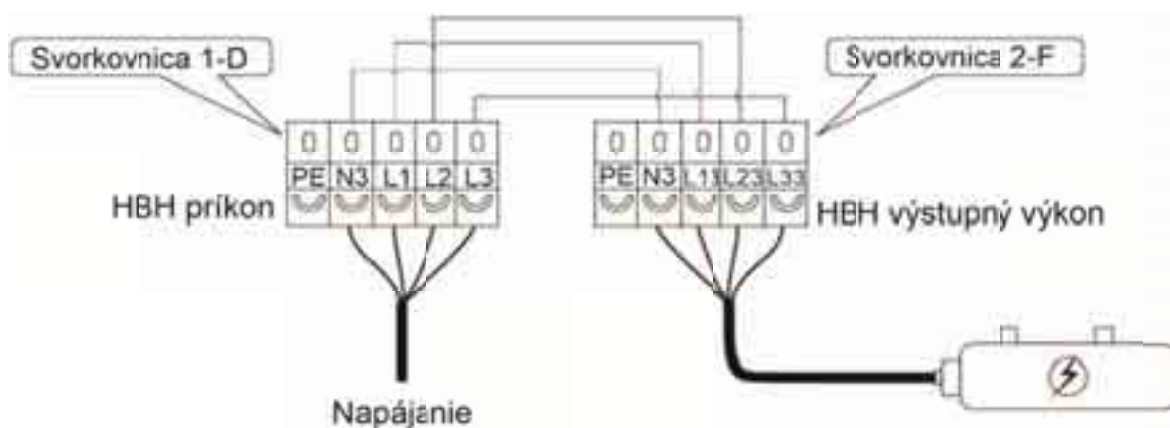


Poté pripojte elektrický ohrievač uvnitř nádrže TUBE k portu D na svorkovnice 2.

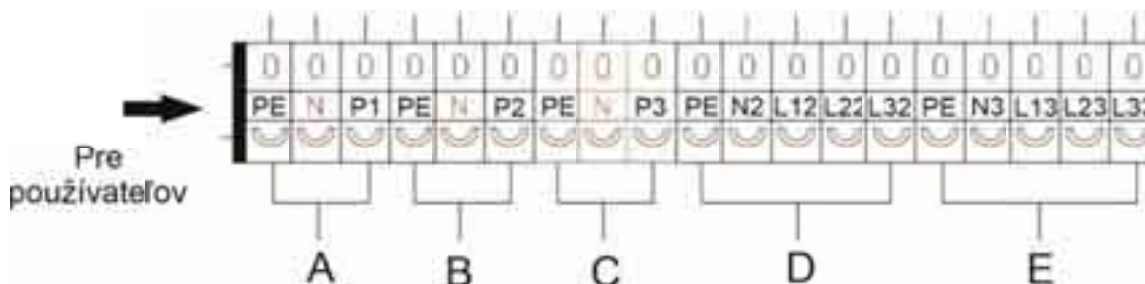
**E:** Napájecí zdroj pro záložní OHŘÍVAČ HBH (napájecí kabel: H05VV-F 5 × 1,5 mm<sup>2</sup>)

Pokud má topné zařízení domu také elektrický ohříváč jako záložní zdroj, může být také připojeno k jednotce tepelného čerpadla a pod kontrolou tepelného čerpadla. Tímto způsobem by měla být (1 fáze nebo 3 fáze) připojena k tomuto portu "Vyhrazený napájecí zdroj elektrického ohříváče 5 × 1,5 mm<sup>2</sup>" a poté by měl být ohříváč připojen k portu E na svorkovnice 2.

PS: Pokud externí zdroj vytápění (na topném okruhu domu nebo teplovodního okruhu) není elektrický ohříváč, ale jiné zdroje vytápění, můžeme jej také připojit k tepelnému čerpadlu následujícím způsobem, pokud jej lze ovládat elektrickým signálem, takže jej máme pod kontrolou tepelného čerpadla.



## 2) Svorkovnice 2



### A,B,C: Oběhové čerpadlo

A-Čerpadlo 1: Oběhové čerpadlo (topení)

B-Čerpadlo 2: Oběhové čerpadlo (chlazení)

C-Pump 3: Oběhové čerpadlo (teplá voda)

Čerpadlo 0: STEJNOSMĚRNÉ čerpadlo ve vnitřní řídicí jednotce.

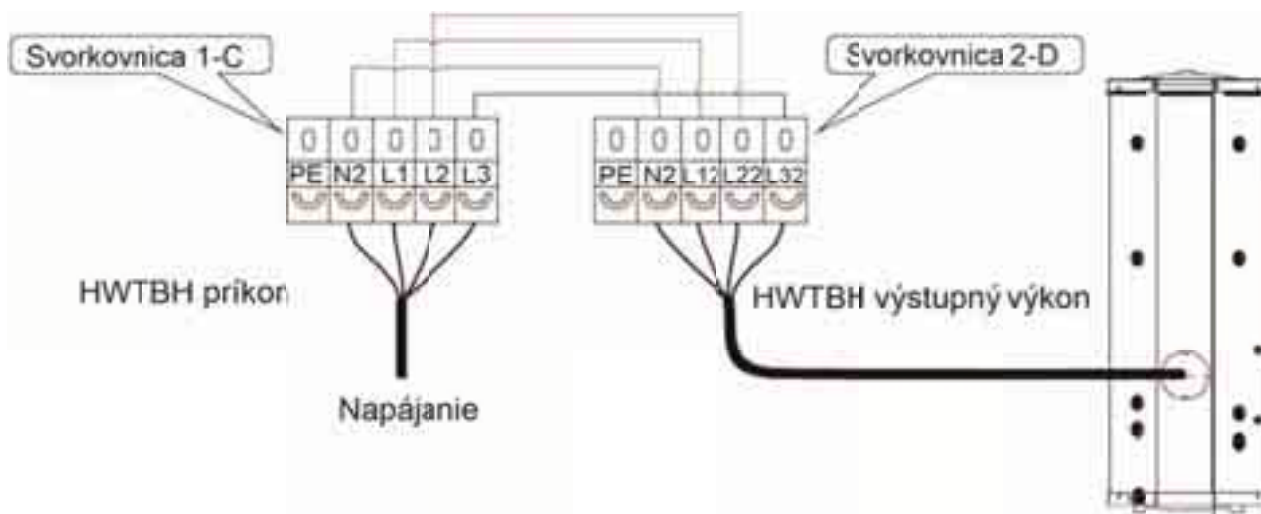
Pokud je v systému vytápění, chlazení a přípravy teplé vody externí oběhové čerpadlo, může být připojen k těmto portům, aby byl pod kontrolou tepelného čerpadla.

**D:** Napájení pro záložní ohřívač nádrže HOV HWTBH (napájecí kabel: H05VV-F 3 × 1,5 mm<sup>2</sup> výstupní výkon) Viz vysvětlení portu C na svorkovnice 1.

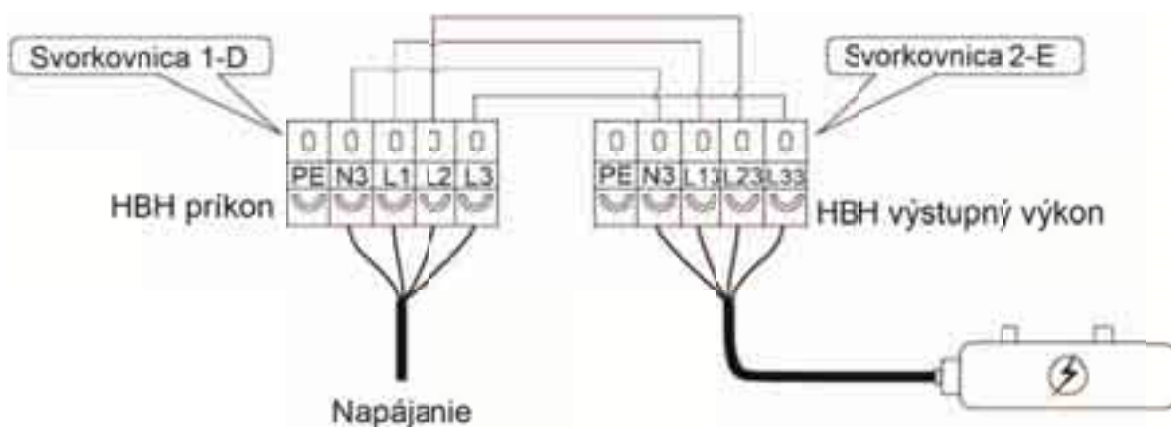
**E:** Napájecí zdroj pro záložní OHŘÍVAČ HBH (napájecí kabel: H05VV-F 5 × 1,5 mm<sup>2</sup>) Viz port D svorkovnice 1.

## Vysvětlení konektorů pro jiné zdroje vytápění

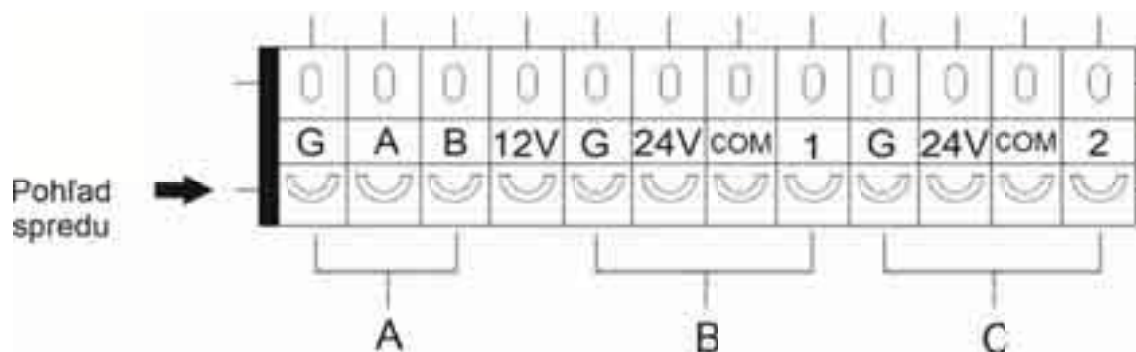
### A: HWTBH - záložní ohřívač nádrže DESET



### B: Záložní ohřívač - HBH



### 3) Svorkovnice 3



**A:** Signálny kábel k monoblokovej jednotke

Pripojte A a B spoločne s A a B na monoblokovej jednotke.

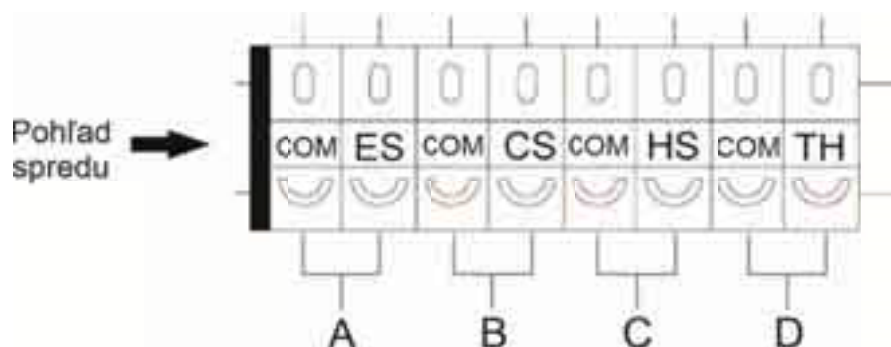
**B, C:** Směšovací ventil motorové vody 1 a 2:

Jak je znázorněno na schématu zapojení, tato jednotka může ovládat dva směšovací ventily pro distribuční systém.

Směšovací ventil vody 1 pro topný a chladicí okruh 1

Směšovací ventil vody 2 pro topný a chladicí okruh 2

#### 4) Svorkovnice 4



#### D: VSTUP HDO

Některé elektroenergetické společnosti nabízejí zvláštní sazbu, pokud je spotřeba energie domácností snížena na určitou hodnotu ve špičkách. Pokud má jednotka během tohoto období přestat pracovat, je možné připojit signál od energetické společnosti k tomuto portu "vzdáleného vypnutí" a použít tuto funkci k aktivaci této funkce.

#### E, F: přepnutí do režimu chlazení a vytápění

Tato jednotka může automaticky přepínat mezi funkcemi vytápění a chlazení podle okolní teploty nebo externího signálu.

Chcete-li přepnout okolní teploty, přečtěte si v části 1.06, úvod do uživatelského rozhraní pro podrobné nastavení.

Pro vstup externího signálu by měl být externí signál připojen k "PŘEPÍNÁNÍ NOPRO REŽIM CHLAZENÍ" pro chladicí provoz a "SPÍNAČE TOPNÉHO REŽIMU" pro vytápění.

#### G: Vysokoteplotní přepínač distribučního systému

Pokud jsou připojeny dva systémy rozvodu vytápění, měla by jednotka vždy mít nastavenou teplotu pro vysoce náročný obvod, což vyžaduje vyšší teplotu ohřevu a nižší teplotu chlazení než nastavená teplota pro jednotku tepelného čerpadla.

Pokud však tento vysokoteplotní obvod není nutný nebo dosáhl nastavené teploty, může jednotka tepelného čerpadla přepnout nastavenou teplotu tepelného čerpadla na hodnoty stanovené pro druhý okruh pro lepší účinnost.

Tato sada konektorů se používá k příjmu signálů z vysokoteplotního obvodu.

Po přijetí signálu "CLOSED" pracuje jednotka s požadavkem na vysokou teplotu.

Když je přijat signál "OPEN", jednotka pracuje s požadavkem na nízkou teplotu.

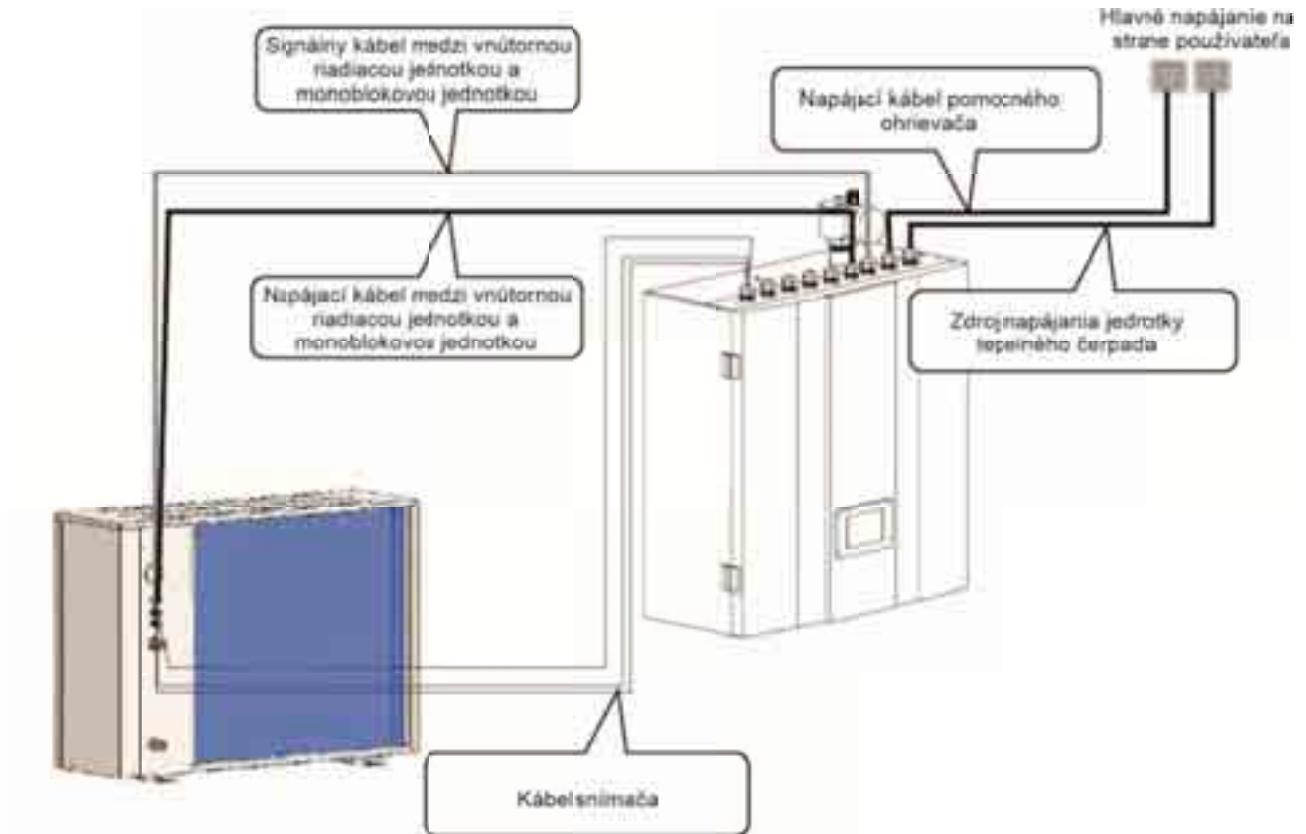
## 2.6.2 ELEKTRICKÉ VEDENÍ

- Proteplo éerpadlo, odolnostaktua použití vhodného istino.
- Nap ájanie unitheat é čerpadí by ground.
- Zapojení by mělobýt prováděno odborníkem.
- Zapojení by mělobýt zapojenodo práce místními předpisy prototoodvětví.
- Kabeláž by měla býtprovedena, když je jednotkavypnuta.
- Měla by býtpevně připevněna kábeltak, abynebylak dispozici.
- Nepřipínejte pár na bls.
- Ujistěte se, že napájecí zdroj v místní síti odpovídá napájecímu zdroji uvedenému na typové desce.
- Zkontrolujte, zda je panovník na zemi.



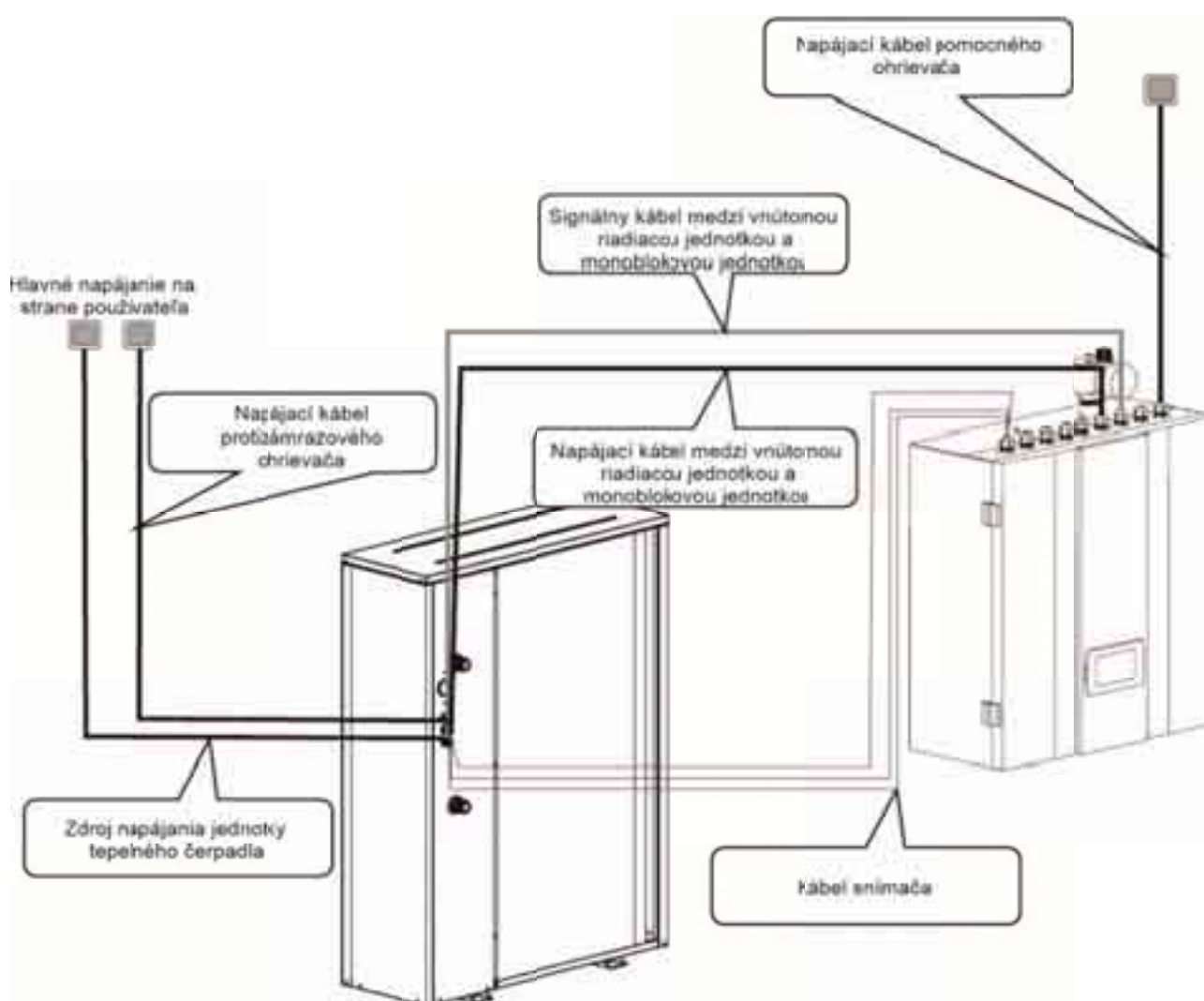
### Instalační diagram

TCI06, TCI09, TCI12



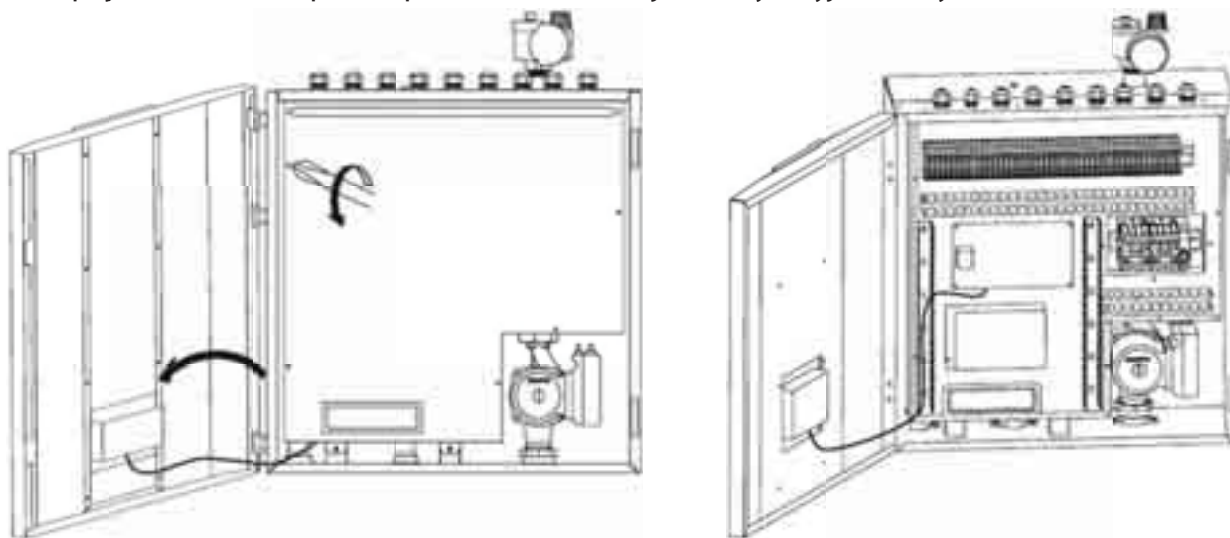
## Instalační diagram

TCI15, TCI9



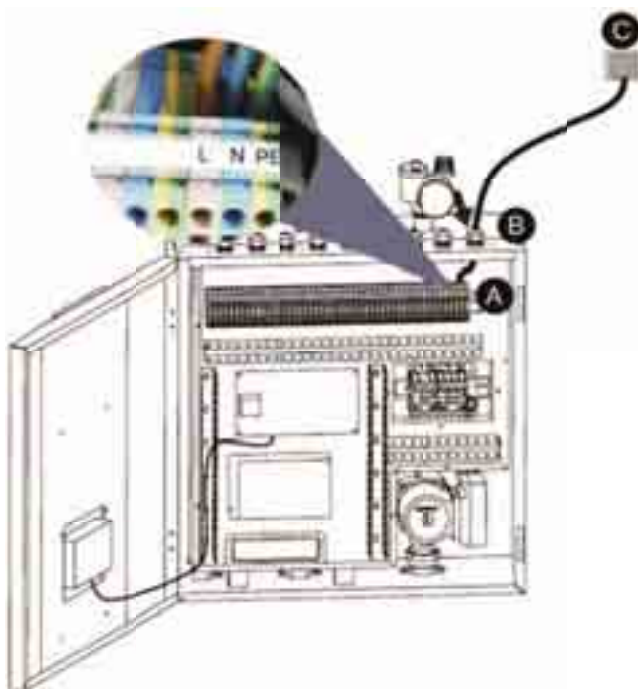


Před zapojením otevřete přední panel vnitřní řídicí jednotky a vyjměte kryt elektronické krabice.



### 1) Napájení jednotky tepelného čerpadla

Získejte napájecí kabel vhodné délky, který vyhovuje místním bezpečnostním předpisům.



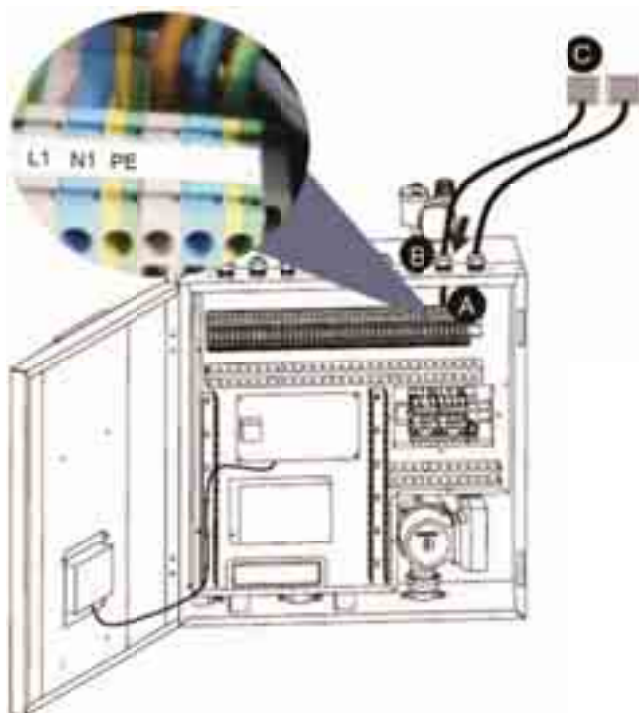
**A.** Vložte jeden konec tohoto kabelu přes kabelovou průchodku na spodní straně vnitřní řídicí jednotky a připojte jej k napájecím svorkám tepelného čerpadla (PE, N, L).

**B.** Zajistěte kabelové průchodky tak, aby se kabel neuvolnil.

**C.** Připojte druhý konec k městskému napájení.

## 2) Pomocný topný napájecí kabel

Získejte napájecí kabel vhodné délky, který vyhovuje místním bezpečnostním předpisům.



**A.** Vložte jeden konec tohoto kabelu přes kabelovou průchodku na spodní straně vnitřní řídicí jednotky a připojte jej ke svorkám napájecího zdroje AH (PE, N1, L1).

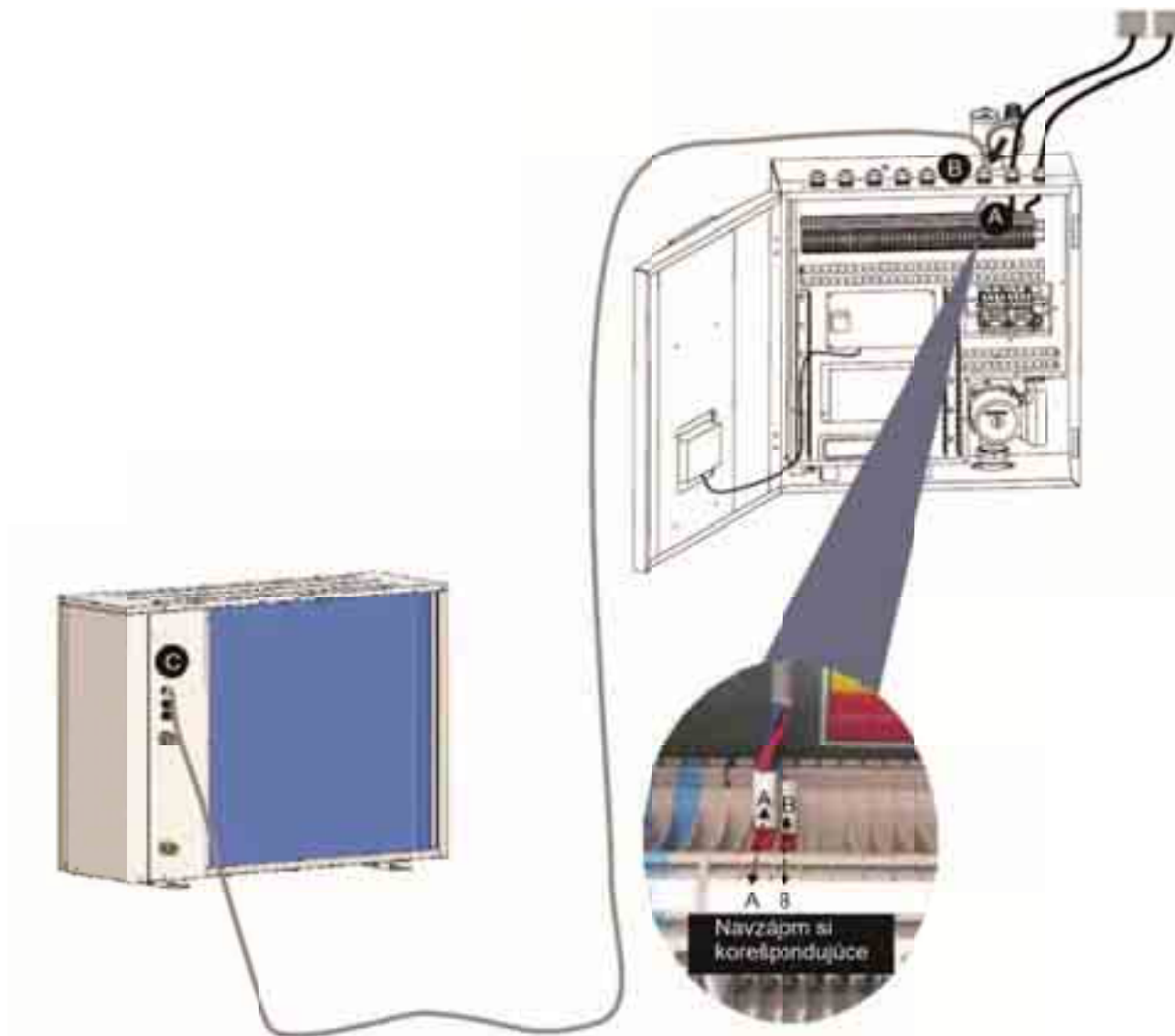
**B.** Upevněte kabelové průchodky, abyste se ujistili, že se kabel neutučá.

**C.** Připojte druhý konec k elektrickému rozvaděči NN.

### 3) Signální kabel mezi vnitřní řídicí jednotkou a monoblokovou jednotkou

Komunikační kabel 10M je balen v sáčku s příslušenstvím.

TCI06, TCI09, TCI12

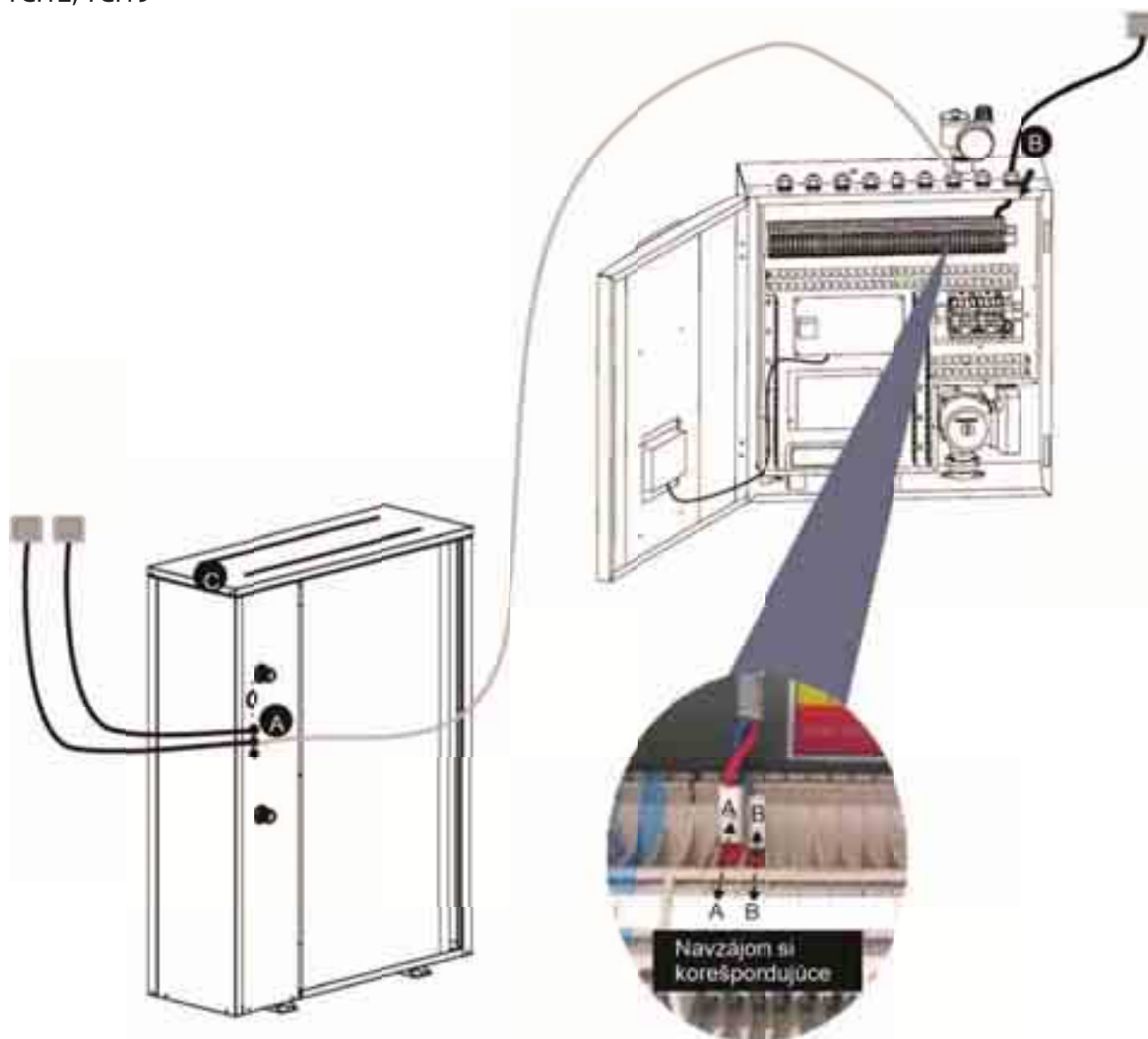


**A.** Vložte jeden konec tohoto kabelu přes kabelovou průchodku na spodní straně vnitřní řídicí jednotky a připojte tento kabel k svorkovnici A a B.

**B.** Upevněte kabelové průchodky, abyste se ujistili, že se kabel neutučá.

**C.** Odstraňte horní kryt a připojte druhý konec komunikačního kabelu k příslušnému svorkovnice pomocí kabelových průchodek. Po správném připojení kabelu jej upevněte. A a B na monoblokové jednotce by měly být připojeny k A a B na vnitřní řídicí jednotce, jinak jednotka vykazuje selhání komunikace.

TCI12, TCI19



**A.** Vložte jeden koniec tohoto kabelu přes kabelové průchodky na spodní straně externí řídicí jednotky a připojte tento kabel k svorkovnici A a B.

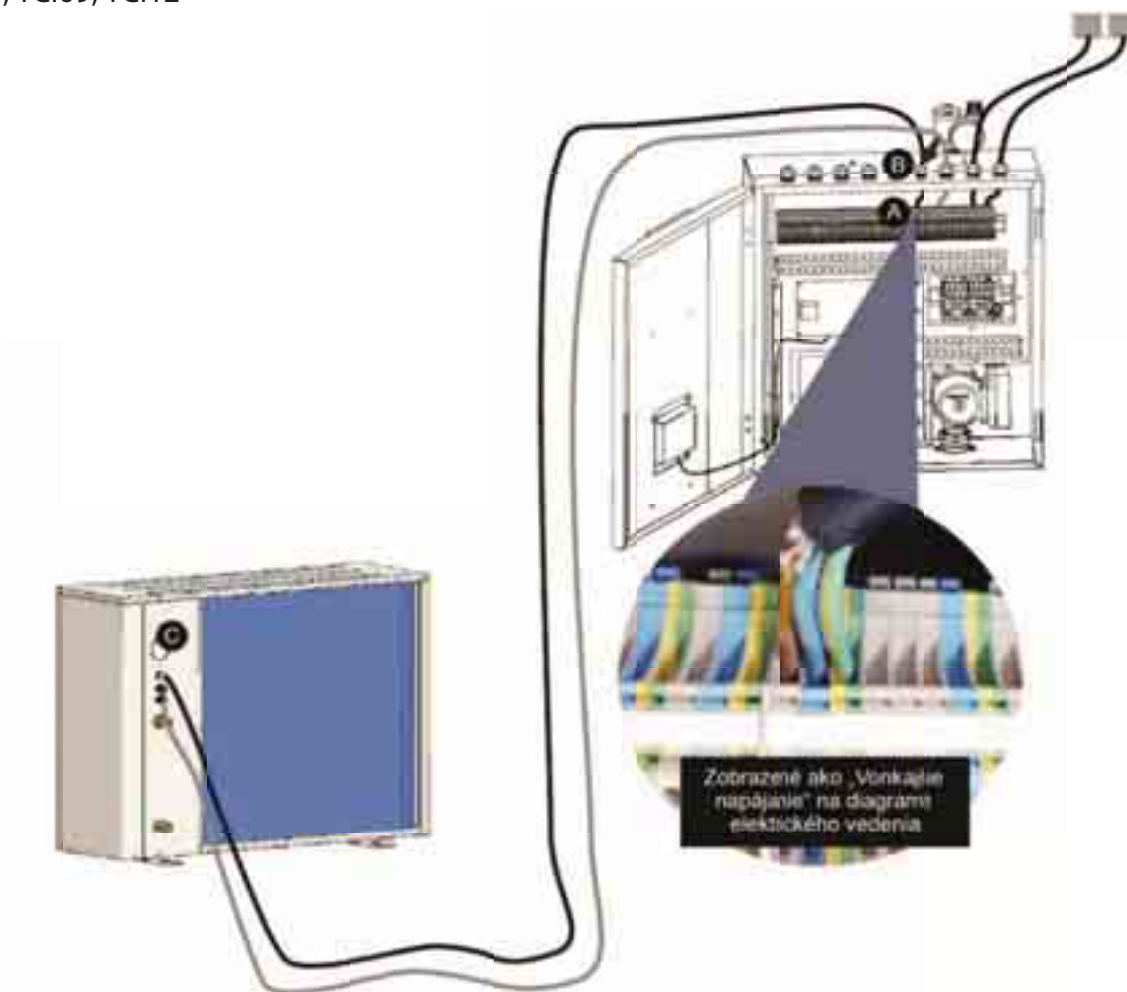
**B.** Zajistěte kabelové průchodky tak, aby se kabel neuvolnil.

**C.** Odstraňte horní kryt a připojte druhý konec komunikačního kabelu k příslušnému svorkovnice pomocí kabelových průchodek. Po správném připojení kabelu jej upevněte. A a B na monoblokové jednotce by měly být připojeny k A a B na vnitřní řídicí jednotce, jinak jednotka vykazuje selhání komunikace.

#### **4.1) Napájecí kabel mezi vnitřní řídicí jednotkou a monoblokovou jednotkou**

Připravte tříkilový napájecí kabel s vhodnou délkou, která vyhovuje místním bezpečnostním předpisům.


TCI06, TCI09, TCI12



**A.** Vložte jeden konec tohoto kabelu přes kabelovou průchodku na spodní straně vnitřní řídicí jednotky a připojte tento napájecí kabel k "Externímu napájecímu zdroji" na svorkovnice vnitřní řídicí jednotky.

**B.** Upevněte kabelové průchodky, abyste se ujistili, že se kabel neutučá.

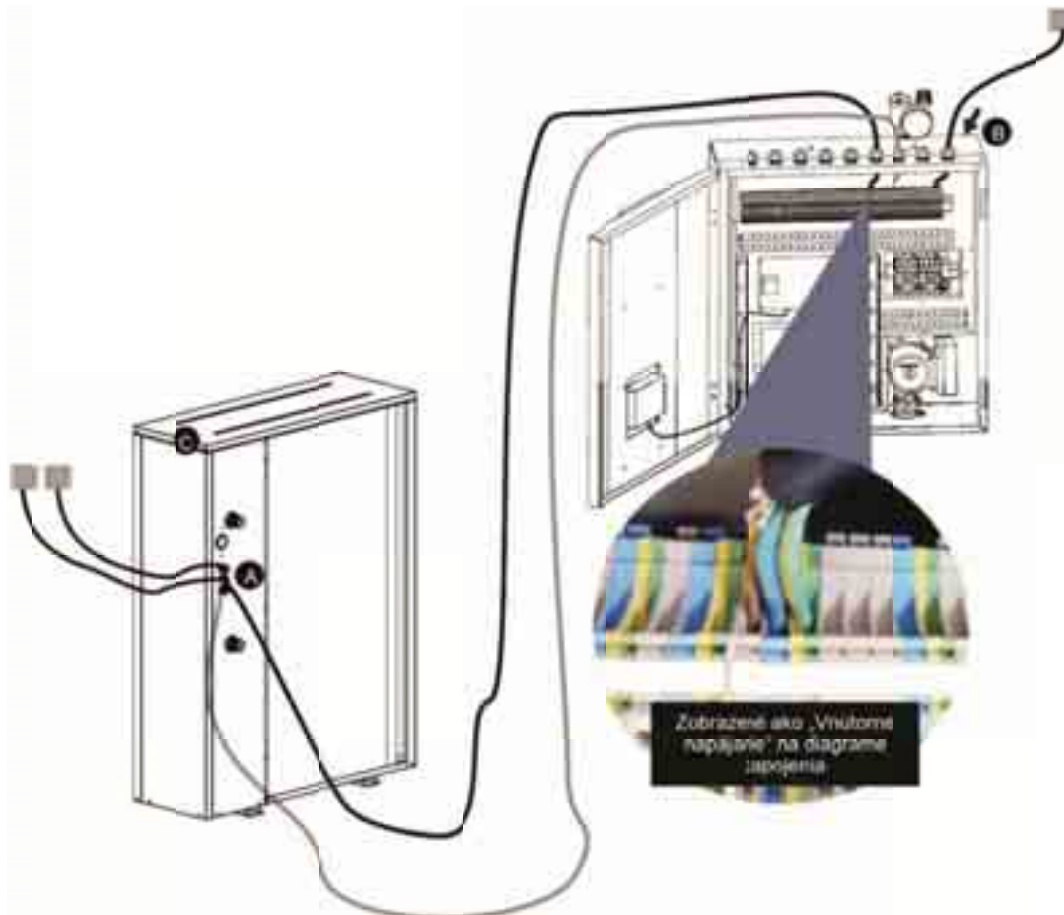
**C.** Připojte kabel mezi vnitřní řídicí jednotkou a monoblokovou jednotkou k příslušnému svorkovnice podle schématu zapojení. Zajistěte kabelové průchodky tak, aby se kabel neuvolnil.

Při připojování napájecího kabelu mezi monoblokovou jednotkou a vnitřní řídicí jednotkou musí kabely připojené k svorkovnice v jednotce vnitřního řízení odpovídat kabelům v monoblokové jednotce. Pokud jsou například svorky a napájecí  kabely připojeny jako → zelenožlutý kabel, L → červený kabel, N → modrá ažábel, S → černá ažábel v řídicí jednotce v útornádo, měly by být v monoblokové jednotce je stejná.

#### 4.2) Napájecí kabel mezi externí řídicí jednotkou a monoblokovou jednotkou

Připravte tříkilový napájecí kabel s vhodnou délkou, která vyhovuje místním bezpečnostním předpisům.


TCI15, TCI19



**A.** Vložte jeden konec tohoto kabelu přes kabelovou průchodku na spodní straně vnitřní řídicí jednotky a připojte tento napájecí kabel k "Externímu napájecímu zdroji" na svorkovnici vnitřní řídicí jednotky.

**B.** Upevněte kabelové průchodky, abyste se ujistili, že se kabel neutučá.

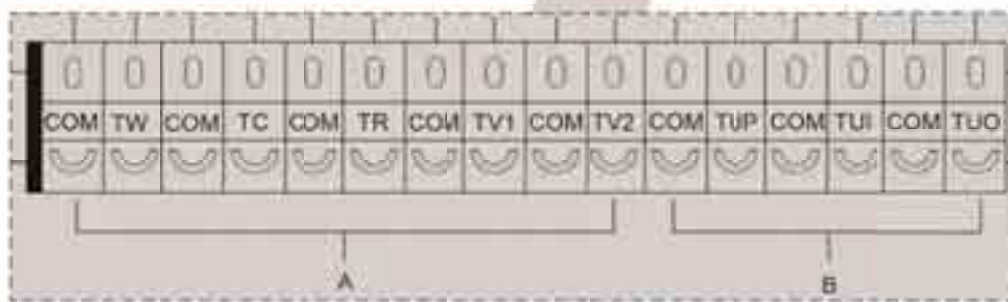
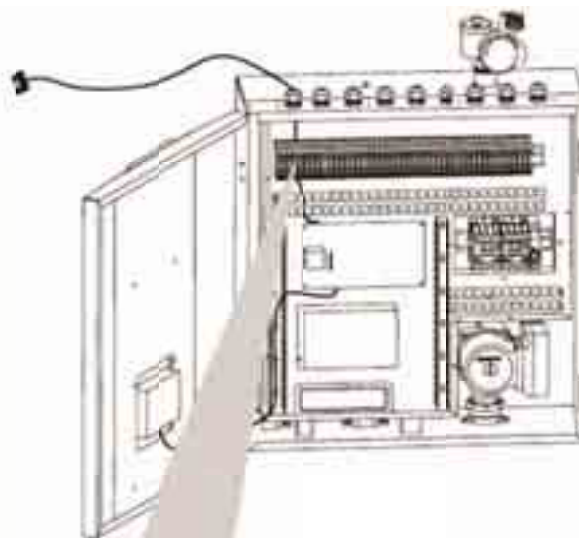
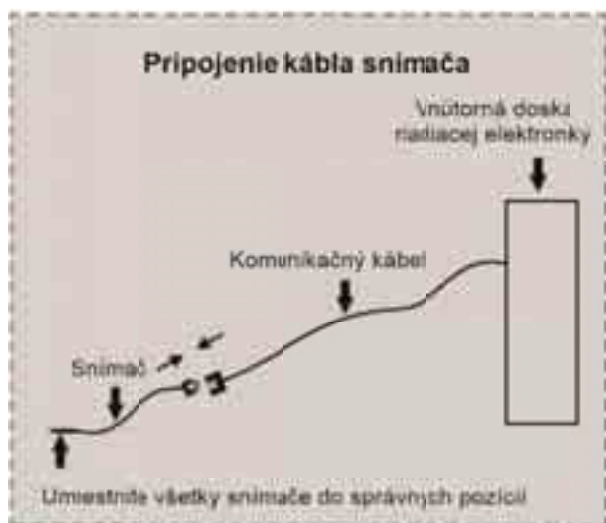
**C.** Připojte kabel mezi vnitřní řídicí jednotkou a monoblokovou jednotkou k příslušnému svorkovnici podle schématu zapojení. Zajistěte kabelové průchodky tak, aby se kabel neuvolnil.

Při připojování napájecího kabelu mezi monoblokovou jednotkou a vnitřní řídicí jednotkou musí kabely připojené k svorkovnici v jednotce vnitřního řízení odpovídat kabelům v monoblokové jednotce.  Pokud jsou například svorky a napájecí kabely připojeny jako → zelené / žluté kal, L → noervený kábel, N → modrý kábel, S → černý naábel vřídící jednotce vnútornado, monobloková jednotka jestejná.

#### 5) Senzorové kabely

Vyjměte všechny senzory a komunikační kabely z obalu příslušenství. Připojte senzory pomocí konektorů a komunikačních kabelů a vložte konec konektoru do vnitřní jednotky přes kabelovou průchodku. Připojte je pomocí konektoru ve vnitřní jednotce a umístěte všechny senzory do správné polohy. Po instalaci upevněte kabelové průchodky.

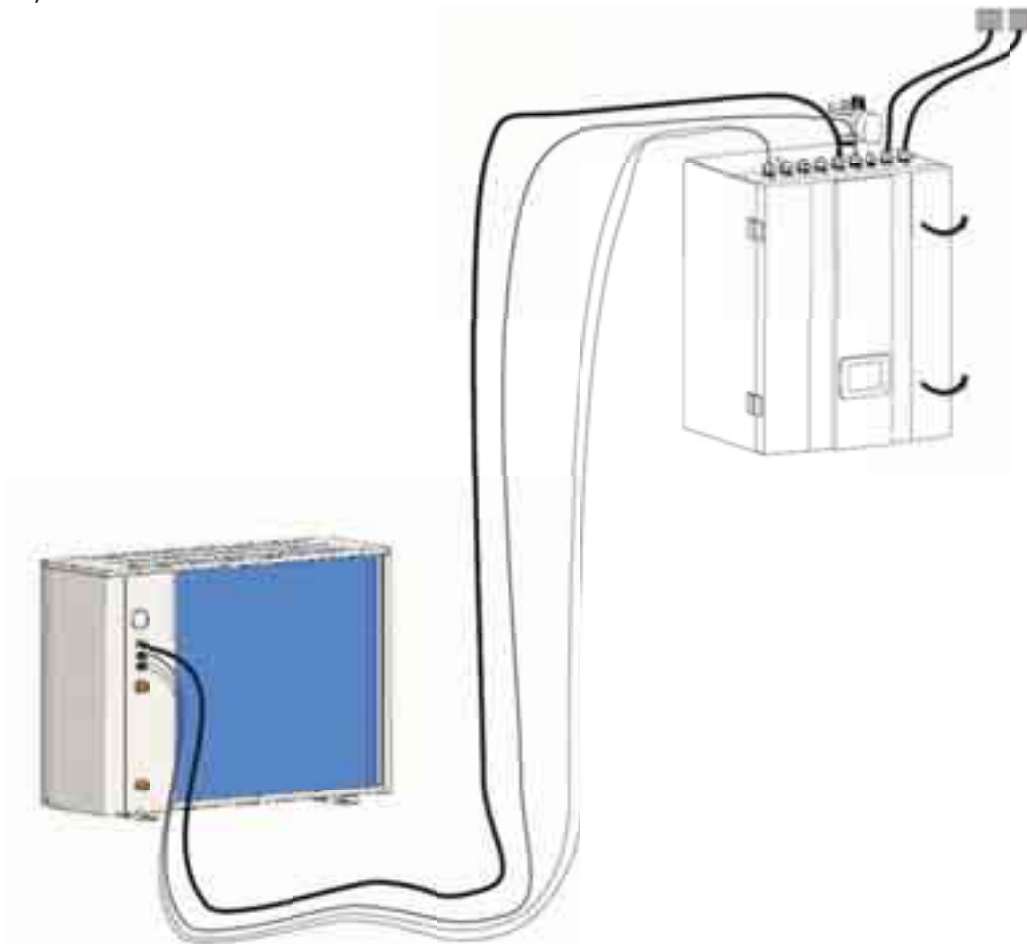




A	TW – Senzor teploty vody pro TSV	Připojte tyto senzory ke komunikačním kabelům pomocí konektoru a poté připojte komunikační kabel (konec bez konektoru) k svorkovnici. (Tyto senzory jsou součástí balení příslušenství).
	TC – Senzor teploty vody pro chlazení a vytápění	
	TR – Snímač pokojové teploty	
	TV1 - Snímač teploty vody za směšovací ventilem 1	
	TV2 – Snímač teploty vody za směšovací ventilem 2	
B	TUP – Teplotní senzor kondenzačního výměníku	Připojte tyto senzory ke komunikačním kabelům pomocí konektoru a poté připojte komunikační kabel (konec bez konektoru) k svorkovnici. (Tyto senzory jsou již nainstalovány, ale měly by být připojeny k svorkovnici ve vnitřní ovládací skříni pomocí komunikačního kabelu).
	TUI – Snímač teploty vstupu vody	
	TUO – Senzor teploty odtoku vody	

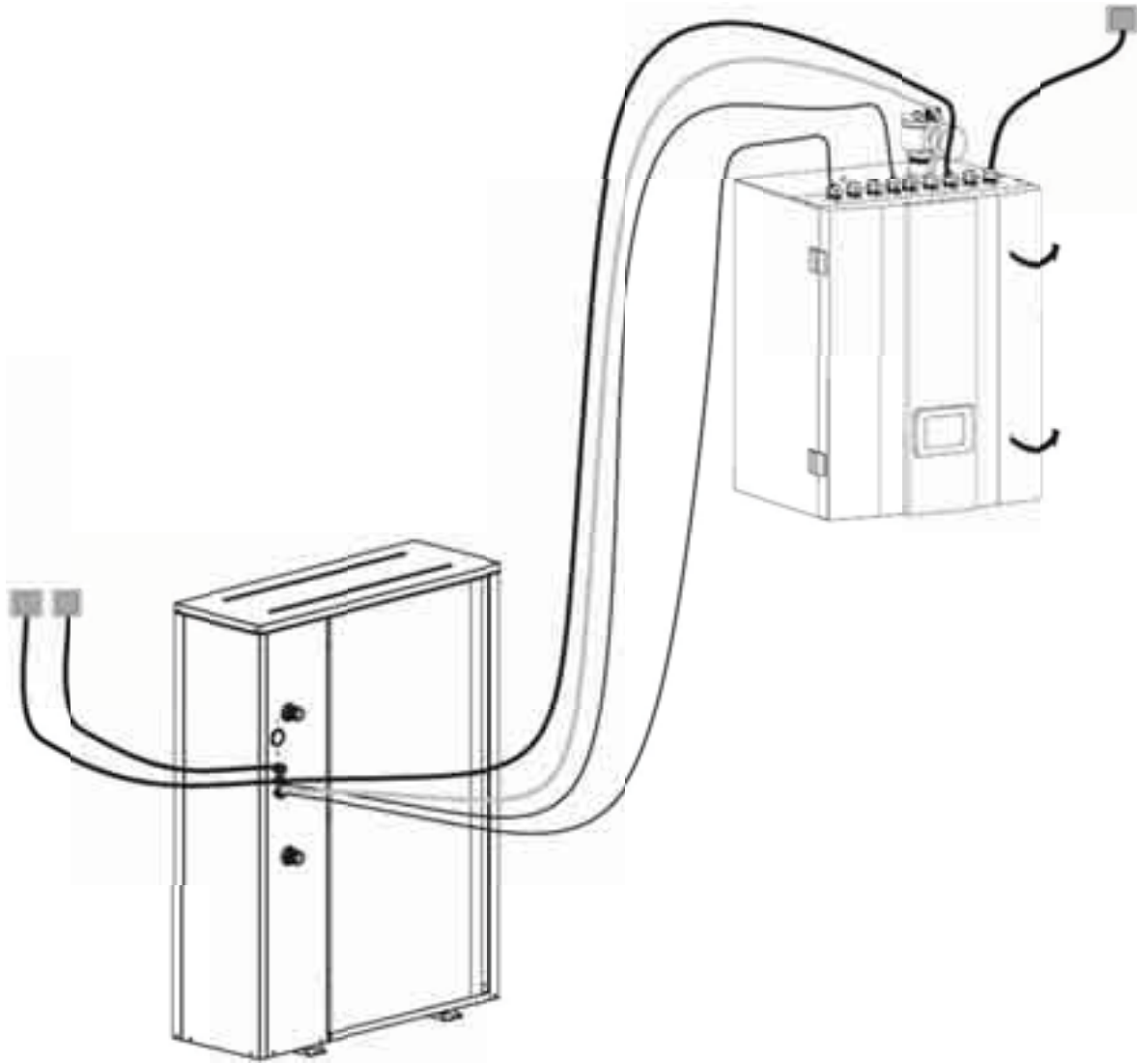
Vyměňte kryt elektrického podvozku na vnitřní řídicí jednotce a kryt elektrického podvozku na monoblokové jednotce a zavřete dveře vnitřní řídicí jednotky.

TCI06, TCI09, TCI12





TCI15, TCI19



## 2.7 INSTALACE BEZPEČNOSTNÍ SADY

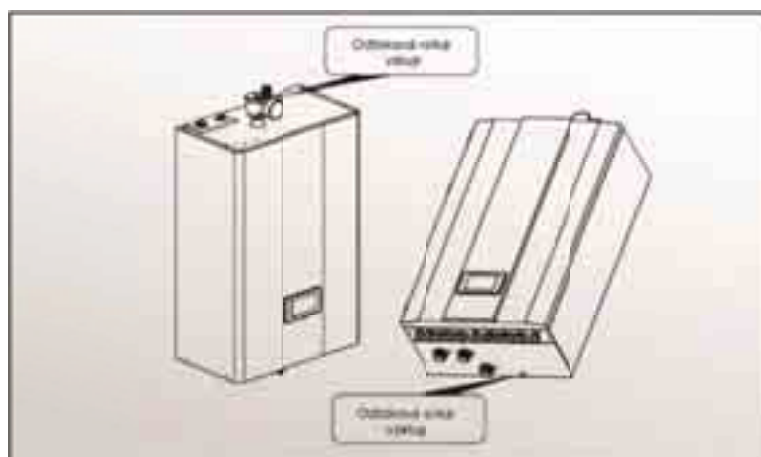
1) Nainstalujte bezpečnostní sadu do příslušného vstupu na horní část vnitřního ovládacího prvku.



2) Připojte vypouštěcí potrubí k výstupu bezpečnostního ventilu.



3) Nechte vypouštěcí trubku projít jednotkou z otvoru ve spodní části.



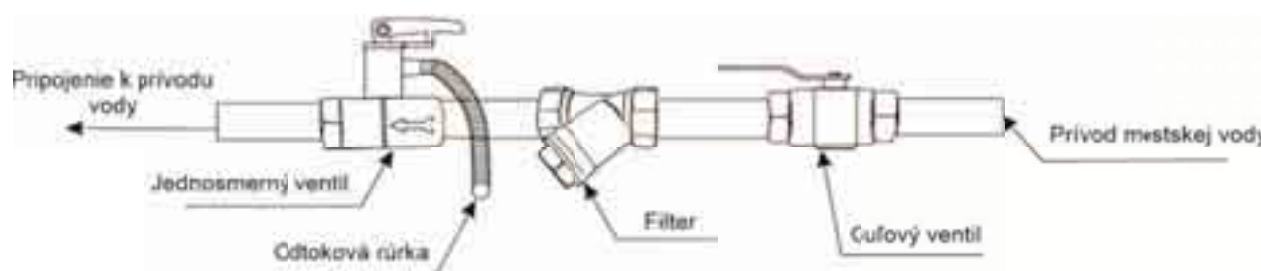
## 2.8 PŘIPOJENÍ VODOVODNÍHO POTRUBÍ

Po instalaci jednotky připojte vodovodní a drenážní potrubí podle místních předpisů. Opatrně vyjměte a ovládejte vodovodní potrubí.

Po připojení by mělo být vodovodní potrubí podrobena tlakové zkoušce, která se před použitím očistí.

### 1) Filtr

Před vstupem vody do jednotky a nádrže na vodu musí být instalován síťový filtr, aby byla zachována kvalita vody a shromažďovány nečistoty obsažené ve vodě. Ujistěte se, že držíte síto vodního filtru směrem dolů. Doporučuje se instalovat zpětný ventil na obě strany filtru, aby bylo čištění nebo výměna filtru snadnější.



### 2) Izolace

Všechny trubky s teplou vodou by měly být dobře izolovány. Izolace musí být pevně svázaný bez mezery (ale prosím, zpětný ventil pro budoucí údržbu).



Zajistěte dostatečný tlak vody, aby se voda dostala do požadované výšky.

Pokud tlak vody nestačí k udržení správného průtoku vody do systému, přidejte vodní čerpadlo pro zvýšení přepravní výšky.

### 3) Požadavky na jakost vody

- Chloridový prvek ve vodě by měl být menší než 300 ppm (teplota pod 60 ° C).
- PH vody by mělo být mezi 6 a 8.
- Pro toto zařízení nelze použít vodu samoniakem.

Pokud je kvalita vody špatná nebo průtok vody je příliš malý, může dojít k tvorbě vodního kamene nebo zablokování po delším provozu jednotky, pak bude účinnost chlazení nebo ohřevu nízká nebo jednotka bude fungovat abnormálně.

Před použitím čistou vodu nebo použijte čištěnou vodu. Ujistěte se, že kvalita vody je dostatečně dobrá, aby jednotka pracovala s vysokou účinností po dlouhou dobu.

## 2.9 ZKUŠEBNÍ PROVOZ



Po instalaci naplňte vodní systém vodou a odvzdušňujte systém před uvedením do provozu.

### 1) Před uvedením do provozu

Před zprovozněním jednotky musí být provedena řada kontrol instalace, aby se zajistilo, že jednotka pracuje za nejlepších možných podmínek. Níže uvedený kontrolní seznam není vyčerpávající a měl by být používán pouze jako minimální referenční základ:

- A. Ujistěte se, že se ventilátor volně otáčí;
- B. Zkontrolujte směr průtoku všech vodovodních potrubí;
- C. Zkontrolujte, zda jsou všechny systémové trubky správné z hlediska provozu a v souladu s požadavky na instalaci;
- D. Zkontrolujte napětí napájecího zdroje jednotky a ujistěte se, že napětí je v pracovním rozsahu.
- E. Ujistěte se, že je jednotka řádně uzemněna;
- F. Zkontrolujte ochranná a uzavírací zařízení;
- G. Zkontrolujte, zda jsou všechna elektrická připojení pevně utažena.
- H. Zkontrolujte těsnost všech trubek a také kvalitu odvzdušnění.



**Pokud je vše výše uvedené v pořádku, jednotka se může spustit. Pokud je kontrola neúspěšná, opravte ji.**

### 2) Před uvedením na trh

- A. Po dokončení instalace jednotky jsou trubky vodního systému dobře připojeny a provádí se odvzdušnění, nedochází k úniku ani jiným problémům, jednotka může být připojena k síti pro spuštění.
- B. Zapněte jednotku a stisknutím tlačítka napájení v Ovládacích panelech ji spustíte. Pečlivě zkontrolujte neobvyklý hluk nebo vibrace, nebo zda je displej kabelu v pořádku nebo ne.
- C. Když jednotka funguje bez problémů po dobu 10 minut, je předstartované dokončeno; Pokud tomu tak není, informace o řešení potíží naleznete v kapitole o servisu a údržbě v této příručce.



**Pokud je okolní teplota vyšší než 32 ° C, nedoporučuje se provozovat režim "ohřev" nebo "teplá voda", jinak může jednotka snadno vstoupit do ochranného režimu.**

## 3 POUŽÍVAT

### 3.1 OVLÁDNÍM PANELU - ÚVOD






#### A. Komunikačný symbol

Pokud je tento symbol modrý, znamená to, že komunikace funguje správně. Když je tento symbol zašedlý, znamená to, že komunikace je přerušena.

#### B. Pracovní režim

Symbol přepínání režimu se rozsvítí při přepnutí provozního režimu systému. Pokud je současně aktivováno více než jeden pracovní režim, zobrazí se na displeji odpovídající symbol pracovního režimu.



	Režim vytápění
	Režim chlazení
	REŽIM WANDER

Rysy

	Spát
	Přerušit
	REŽIM Přípravy TÚV
	Režim předehřívání
	Režim Antilegionella
	Režim anti-stop

### C. Varování

Pokud má jednotka ochranu nebo poruchu, zobrazí se na displeji symbol. Zadejte nabídku "Informace" a zkontrolujte kódy ochrany nebo chyb.

	Žlutá - Ochrana nebo porucha venkovní jednotky
	Červená – Ochrana nebo porucha systému

Některé informace, ochrana a chyby, ke kterým pravděpodobně dojde, se zobrazí na titulní stránce, aby bylo pro zákazníka snazší vidět:



#### 1. Teplota kondenzačního výměníku příliš nízká

To je příliš nízká vnitřní teplota kondenzačního výměníku. K tomu dochází během chladicího provozu jednotky. Příliš nízká teplota kondenzačního výměníku může způsobit zamrznutí vody v výměníku tepla a způsobit poškození. Kompresor se zpomalí, je-li teplota v kondenzátoru nižší než 2 °C; Kompresor se zastaví, pokud má kondenzační výměník teplotu nižší než -1 °; Pokud má kondenzační výměník teplotu vyšší než 6 °C, restartujte kompresor. Pokud k tomu dojde, prosím:

- Zkontrolujte, zda je nastavená teplota chlazení příliš nízká; zda má systém příliš malý průtok vody; zkontrolujte vodní systém, zejména filtr.
- Měřením odpařovacího tlaku zkontrolujte, zda je systém bez chladiva.
- Zkontrolujte, zda okolní teplota není nižší než 15 °C.

#### 2. Průtok vody je příliš malý

Průtok vody v soustavě musí být nižší než minimální povolený průtok. Zkontrolujte vodní systém, zejména filtr; zkontrolujte provozní stav vodního čerpadla.

#### 3. Porucha spínače průtoku vody

Když je oběhové čerpadlo v provozu, spínač průtoku vody by měl být v otevřeném režimu. Pokud ne, jednotka si myslí, že samotný přepínač průtoku je přerušen. Zkontrolujte, zda přepínač průtoku není přerušený nebo špatně připojený. Pokud je oběhové čerpadlo jednotky v provozu, zkontrolujte, zda je v jednotce jiné čerpadlo, které cirkuluje vodu.

#### 4. Selhání komunikace!

Zde uvedené selhání komunikace znamená, že byla nastavena komunikace mezi ovládacím panelem, elektronickou deskou vnitřního řízení a externí řídicí elektronickou deskou, ale komunikační data byla ztracena. Zkontrolujte, zda je komunikační kabel delší než 30m; Jednotka obnoví operaci aktualizace komunikace.

#### 5. Chyba připojení sériového portu

Chyba připojení sériového portu indikuje, že komunikace mezi ovládacím panelem a deskou elektroniky vnitřního řízení nebo externí řídicí elektronickou deskou nebyla úspěšně nastavena. Zkontrolujte kabelové spojení mezi nimi. Zkontrolujte, zda jsou poslední tři spínače na napájecím zdroji externí řídicí elektronické desky nastaveny na 001; poslední tři spínače na desce elektroniky vnitřního řízení jsou nastaveny na 001. Jednotka obnoví provoz po obnovení komunikace.

#### 6. Teploty chladicí vody jsou příliš nízké

Je-li odtok vody v chladicím režimu menší než 5 °C, musí být kompresor zastaven. Příliš nízká teplota vody může způsobit zamrznutí vody ve výměníku tepla a způsobit poškození. Zkontrolujte, zda je teplotní senzor Tc v pořádku a zda je dobře připojen; zda je teplota vody příliš nízká; pokud je průtok systému příliš malý.

#### 7. Příliš vysoké teploty odvodnění vody

Kompresor se zastaví, pokud odtok vody v režimu ohřevu nebo TSV překročí 57 °C. Tato příliš vysoká teplota vody může způsobit, že systém bude mít uvnitř příliš vysoký tlak kondenzátu a způsobit poruchu jednotky. Zkontrolujte, zda jsou teplotní senzory Tc a Tw v pořádku a dobře připojeny; zda je teplota vody nastavena příliš vysoko; pokud je průtok systému příliš malý.

#### 8. Porucha rozmrazování

Pokud se jednotce nepřetržitě nepodařilo dokončit operaci odmrazování třikrát, zastaví se a napíše chybový kód S08. To lze obnovit pouze opětovným restartováním hlavní napájecí jednotky. Zkontrolujte, zda je skutečná teplota vody příliš nízká na to, aby jednotka zamrzla, takže existuje riziko zamrznutí výměníku tepla.

#### 9. Příliš nízké teploty odvodnění vody

Používá se také k ochraně bezpečnosti kompresoru. Kompresor se zastaví a AH (nebo HBH) se spustí, pokud je teplota vody při odtoku nižší než 15 °C v režimu ohřevu a TSV. Kompresor se znovu spustí, pokud je tato teplota vyšší než 17 °C.

#### 10. Příliš malý průtok vody

Pokud se jednotka zastaví v důsledku ochrany "příliš malého průtoku vody" (S02) třikrát po určitou dobu, jednotka se zastaví a napíše kód chyby S10. Lze jej obnovit pouze opětovným restartováním hlavního napájecího zdroje jednotky. Zkontrolujte vodní systém, zejména filtr; zkontrolujte provozní stav vodního čerpadla.

#### 11. Porucha vnitřní anti-stop ochrany proti chlazení

Zastaví-li se jednotka v důsledku "vnitřní anti-stop ochrany proti ochlazení (S01)" třikrát po určitou dobu, kód chyby S11 se zastaví a vydá. Lze jej obnovit pouze opětovným restartováním hlavního napájecího zdroje jednotky.

### D. ZAPNUTÍ/VYPNUTÍ

Stisknutím zapnete/vypnete provoz tepelného čerpadla.

Když je jednotka zapnutá, domovská stránka se zobrazí na obrazovce. Když je znovu zapnete, jednotka automaticky obnoví svůj pracovní režim a nastavení.





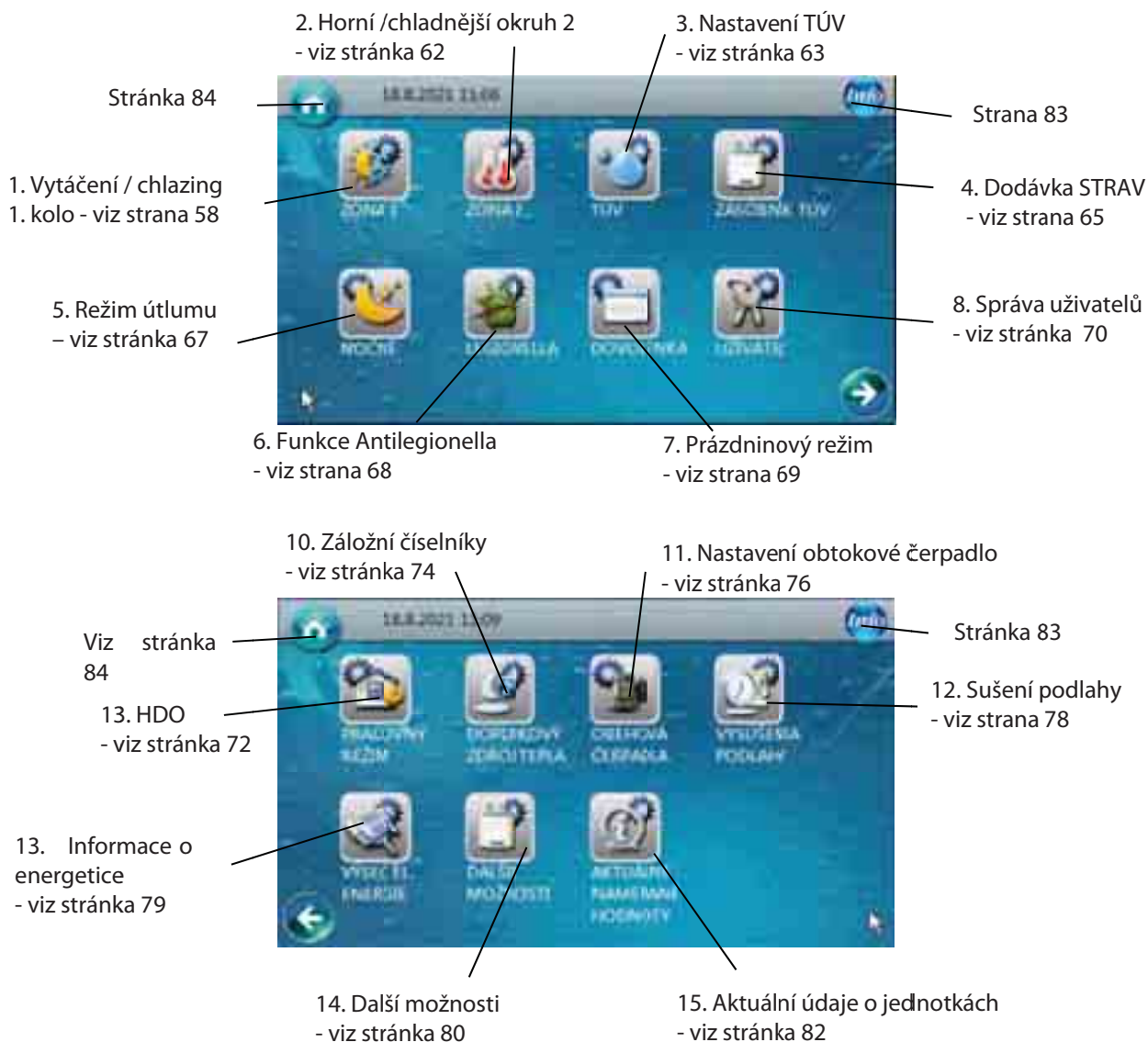
### G. Režim

Stisknutím prepnete pracovný režim jednotky (topení, chlazení, TEV, auto). V automatickém režimu jednotka automaticky přepíná svůj pracovní režim mezi chlazením, ohřevem a TOV podle nastavení.



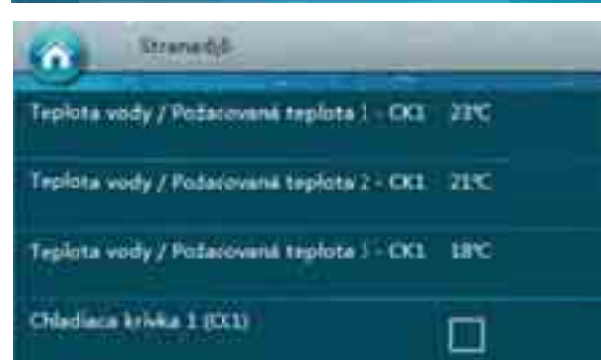
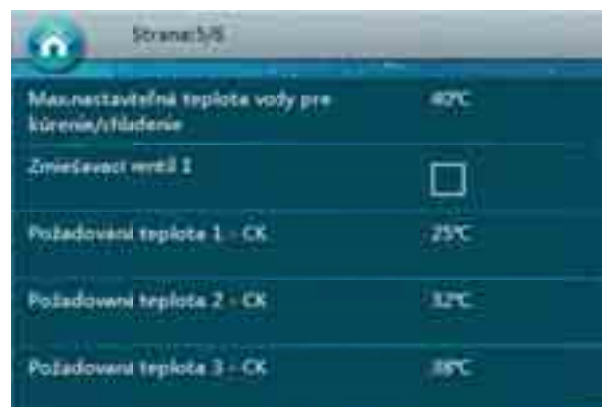
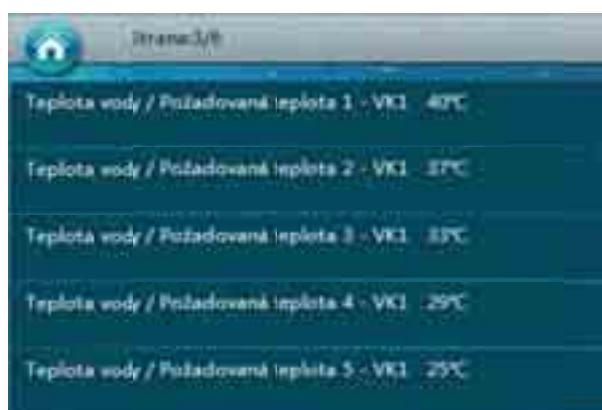
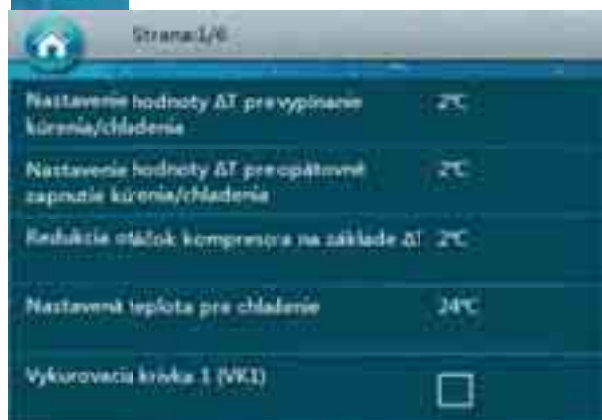


## H. Nastavení: Stisknutím vstoupíte do nabídky nastavení.



## 3.2 NÁVOD K POUŽITÍ

### 3.2.1 TOPNÝ/CHLADICÍ OKRUH 1



#### 1. Nastavení vytápění a chlazení 1, ZÓNA 1

##### 1.01) Vytápění a chlazení je zastaveno na základě $\Delta T$ vody

##### 1.02) Obnova vytápění a chlazení na základě $\Delta T$ vody

◆ 1.01: Tím se nastaví teplota pro zastavení jednotky. Zastavovací jednotka se zastaví, když je dosaženo  $[T_{set} + 1.01]$  v topném systému nebo  $[T_{set} - 1.01]$  v chladicím přelivu.

◆ 1.02: Tato slou také nastaví teplotu pro jednotku, která má být znovu zatepována. Jednotka musí opět fungovat, když teplota vody klesne pod  $[T_{set}-1,02]$  v topném systému nebo na pařezu nad  $[T_{set} + 1,02]$  v procesu chlazení.

◆ Obě nastavené hodnoty jsou založeny na  $\Sigma T$ .

◆ Pokud například  $T_{set} = 48$ , vytáhněte č. 1,01 = 2 °C a 1,02 = 1 °C, když je teplota vody vyšší než 50 °C ( $T_{set} + 1,01$ ), jednotka se zastaví. Když se jednotka zastaví a teplota vody klesne pod 47 [ $T_{set} - 1,02$ ], jednotka se restartuje.

### 1.03 $\Delta$ Tzn

Tento parametr se používá k nastavení teploty, při které kompresor začne zpomalovat své otáčky. Nastavená hodnota je také založena na  $\Sigma T$ .

Kompresor pracuje vždy při nejvyšších přípustných otáčkách, pokud je skutečná teplota vody nižší než nastavená teplota  $[T_{set}-1,03]$  (v režimu vytápění) nebo vyšší než  $[T_{set} + 1,03]$  (v režimu chlazení).

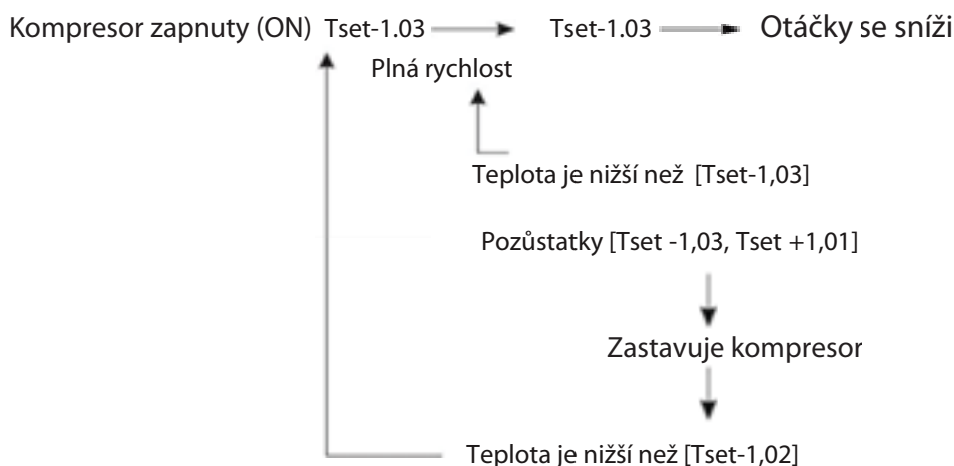
Pokud je skutečná teplota mezi  $[T_{set}-1,03, T_{set}]$  v režimu vytápění nebo  $[T_{set}, T_{set} + 1,03]$  v režimu chlazení, kompresor upraví své provozní otáčky tak, aby vyvážil celkovou topnou kapacitu a zatížení systému.

Toto nastavení je navrženo tak, aby udržovalo rovnováhu mezi komfortem a úsporou energie. Pokud je tato hodnota nastavena příliš vysoko, i když místnost není dostatečně teplá (nebo dostatečně studená), kompresor relativně brzy zpomalí svou rychlost, aby šetřil energii; Pokud je tato hodnota nastavena příliš nízko, i když je místnost dostatečně teplá (nebo studená), kompresor zpomaluje svou rychlost poměrně pozdě, což spotřebovává více energie.

Spíše se jedná o nastavení, které informuje jednotku tepelného čerpadla o tom, v jakém teplotním rozsahu byste měli raději zůstat.

Například v režimu vytápění, pokud  $T_{set} = 48$  a  $1,03 = 2$  °C, kompresor bude pracovat s nejvyšším výkonem, takže ne více aby dosahl 46 °C. Pak má kompresor snížit otáčky. Pokud kompresor pracuje na nejnižších otáčkách, ale teplota vody klesá  $[T_{set} - 1,01]$ , jednotka se zastaví.

#### Provoz v vytápění



### 1.04 ) Nastavení teploty pro chlazení

Tento parametr použijte k nastavení ideální teploty vody pro chlazení.

### 1.05 ) Funkce topné křivky

Nastavte, zda je potřeba funkce topné křivky.

Pokud funkce topné křivky není nutná, nastavte 1,05 = 0 FF (Vypnuto) a poté použijte parametr 1.19 "Nastavení teploty pro vytápění" pro nastavení pevné teploty vody v režimu ohřevu.

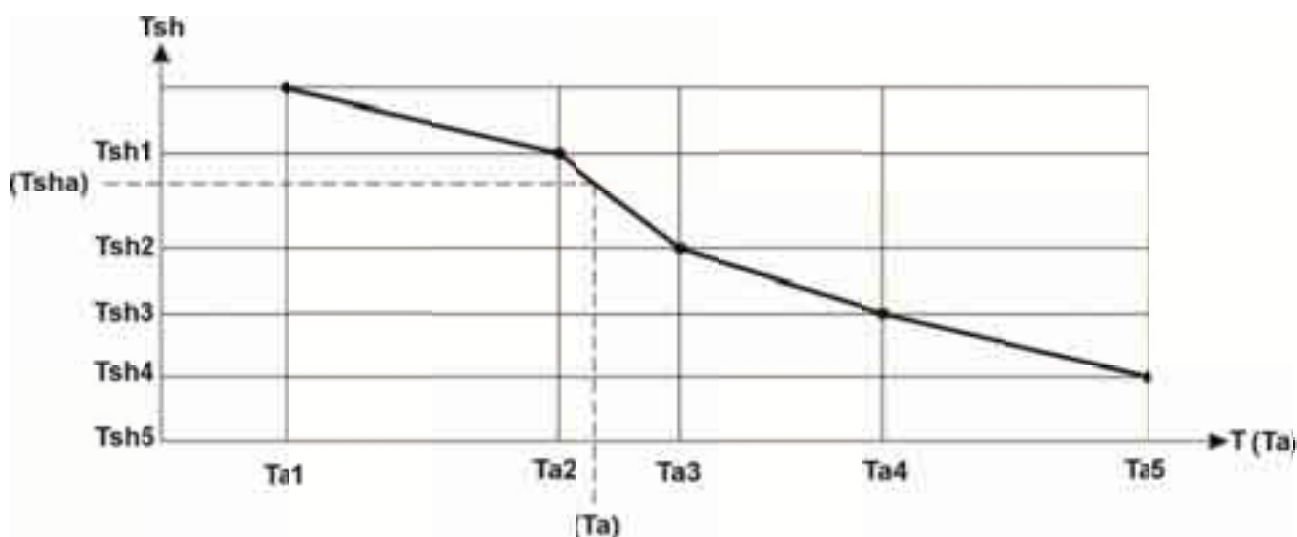
### 1.06 ~ 1.15 Nastavit křivku vytápění

**1.06 Okolní teplota. 1****1.07 Okolní teplota.****1.08 Okolní teplota.****1.09 Okolní teplota.****1.10 Okolní teplota.****1.11 Teplota vody. A /Okolní teplota.****1.12 Teplota vody. B/Okolní teplota. 2****1.13 Teplota vody. C/Okolní teplota. 3****1.14 Teplota vody. D/Okolní teplota. 4****1.15 Teplota vody. E/Okolní teplota. 5**

Když je 1,05 = ZAPNUTO, může uživatel nastavit křivku ohřevu, která vyhovuje jeho domovu, nastavením parametru 1.06 ~ 1,15.

Parametr 1.06 ~ 1.10 se používá k nastavení 5 různých okolních teplot; zatímco parametr 1.11 ~ 1,15 se používá k nastavení 5 odpovídajících nastavených teplot vody na těchto 5 okolních teplot.

Regulátor pak vytvoří křivku ohřevu podle těchto nastavení a pokusí se automaticky dosáhnout nastavené teploty vody podle skutečné okolní teploty.

**Tipy:**

Funkce topné křivky je založena na faktoru, že čím nižší je okolní teplota, tím vyšší musí být teplota topné vody v domě. Tato funkce topné křivky může pomoci jednotce tepelného čerpadla získat vyšší výkon COP a zlepšit tepelný komfort uvnitř.

Vzhledem k tomu, že úroveň izolace domu a pocit chladu lidí se mohou navzájem lišit, sada tovární křivky vám nemusí nejvíce vyhovovat. Můžete si vybrat jednu křivku podle svých potřeb.

Pokud jste příliš horké, můžete snížit nastavení teploty vody (parametr 1.11 ~ 1.15), které odpovídají parametrům okolní teploty (1,06 ~ 1,10). Pokud je vám příliš zima, upravte tato nastavení o něco výš. Nastavení okolní teploty můžete také upravit, pokud si myslíte, že tovární nastavení není ideální pro vaše potřeby.

**1.16 ~ 1.18) Funkce nastavení teploty vody**

Tyto tři parametry spolupracují na dosažení ideální teploty vody pro ideální pokojovou teplotu.

Pokud je tato funkce povolena, jednotka upraví nastavenou teplotu vody (nastavenou hodnotu nebo vypočtenou hodnotu pomocí topné křivky) podle rozdílu mezi skutečnou pokojovou teplotou a ideální pokojovou teplotou.

**1.16 Vliv pokojové teploty na křivku ohřevu: Zapněte nebo vypněte tuto funkci.**

**1.17 Ideální pokojová teplota pro vytápění: Při vytápění nastavte ideální pokojovou teplotu.** V režimu regulace teploty v místnosti bude tímto parametrem také nastavena pokojová teplota.

**1. 18 Ideální pokojová teplota při chlazení: Při chlazení nastavte ideální pokojovou teplotu.** V režimu regulace teploty v místnosti bude tímto parametrem také nastavena pokojová teplota.

Například:

Pokud je 1,16 = ZAPNUTO, jednotka pracuje v režimu vytápění.

Pokud je teplota vody v topné křivce 35 °C.

Pokud je skutečná pokojová teplota 27 °C, zatímco parametr 1.17 (ideální pokojová teplota v režimu vytápění) je nastaven na 22 °C, odečte se jednotka ( $27\text{ °C} - 22\text{ °C}$ ) = 5 °C od nastavené teploty vody, což znamená, že jednotka bude mít 30 °C jako nastavená teplota vody.

### **1. 19 Nastavení teploty pro vytápění**

Pokud je funkce topné křivky vypnuta, lze nastavit pevnou teplotu vody pro vytápění pomocí "Nastavení teploty pro vytápění".

### **1. 20 Nízký teplotní limit**

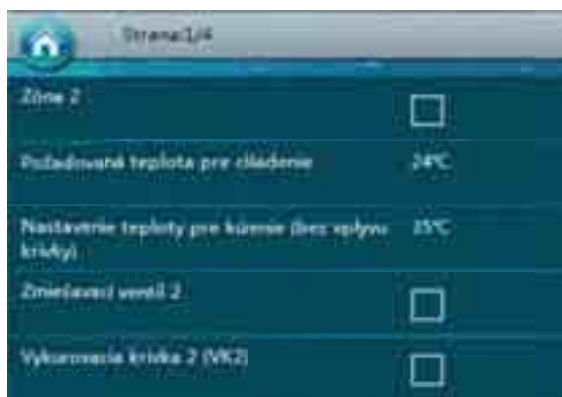
### **1. 21 Vysoký teplotní limit**

Tyto dva parametry používají instalatér k nastavení teplotního rozsahu pro 1. kolo z bezpečnostních důvodů.

### **1. 22) Směšovací ventil**

Nastavte, bez ohledu na to, zda má obvod 1 připojený směšovací ventil nebo ne. Další podrobnosti naleznete v kapitole 2.1

## 3.2.2 TOPNÝ/ CHLADICÍ OKRUH 2



### 2.01 Topný a chladicí okruh 2 / ZÓNA 2

Nastavte bez ohledu na to, zda má systém druhý obvod.

### 2.02 Nastavení teploty pro chlazení

Nastavte požadovanou teplotu pro chladicí provoz okruhu 2.

### 2.03 Nastavení teploty pro vytápění

Pokud je funkce topné křivky pro okruh 2 deaktivována, lze zde nastavit pevnou hodnotu nastavené teploty vody v režimu ohřevu.

### 2.04 S / bez směšovacího ventilu 2

Nastavte bez ohledu na to, zda je směšovací ventil připojen k obvodu 2. Další podrobnosti naleznete v kapitole 2.1. 5

### 2.05 Křivka vytápění

Zapne/vypne funkci topné křivky pro okruh 2.

### 2.07 Teplota vody B/Okolní teplota 2-

### 2.08 Teplota vody C /Okolní teplota 3

### 2.09 Teplota vody D /Okolní teplota 4

### 2.10 Teplota vody E/Okolní teplota 5

Zde nastavená teplota je teplota vody, která je založena na stejném nastavení okolní teploty pro 1. kolo, parametry 1.06 ~ 1.10.

Nastavení teploty topného provozu pro okruh 2 na okolní teplotu. Regulátor vytváří křivku ohřevu pro sekundární topný systém podle těchto nastavení. Pokud je parametr 2.05 VYPNUTÝ, musí být nastaven pouze 2.03 a jednotka bude mít tuto nastavenou hodnotu jako pevnou teplotu vody pro sekundární topný systém.

### 2.11 teplotní limit

### 2.12 Nízký teplotní limit

Tyto dva parametry instalátor používá k nastavení zadaného teplotního rozsahu pro 2. kolo z bezpečnostních důvodů.



### 3.2.3 NASTAVENÍ APLIKACE WANDER



#### 3.01 Požadovaná hodnota PUTOVÁNÍ

Nastavte teplotu WANDER

#### 3.02 RESTART WANDERINGS - Nastavení Δ T

Po poklesu teploty pod Tset t-3,02 začne jednotka tepelného čerpadla znovu pracovat pro TSU.

#### 3.03 Priorita řazení

Zapněte/vypněte tuto funkci.

Tepelné čerpadlo vzduch - voda je zařízení, které absorbuje teplo z okolního vzduchu a přenáší jej do vody. Čím nižší je okolní teplota, tím méně tepla jednotka absorbuje. Tím se snižuje výkon a účinnost jednotky při poklesu okolní teploty. Zahřívání TSV trvá déle. Čím nižší je však okolní teplota, tím více tepla dům vyžaduje. Pokud jednotka neposkytuje dostatek tepla při práci na přípravě WANDER, teplota v domě může příliš klesnout a lidé v něm se budou cítit nepříjemně. Parametry 3.03 ~ 3.08 se tedy snaží rozdělit pracovní dobu pro WANDER na několik cyklů poté, co okolní teplota klesne pod nastavenou hodnotu. Pokud je tato funkce povolena, mocný ohřívač nebo záložní ohřívač TSV nádrže, nebo obojí, v závislosti na jejich prioritě, bude pracovat individuálně nebo společně, aby se výkon tepelného čerpadla v režimu TSV pro ohřev vody co nejrychleji zvýšil.

#### 3.04 Počáteční prioritní teplota řazení

Nastavte okolní teplotu, pod kterou tato funkce začne fungovat. Když je aktivována prioritní funkce řazení, tepelné čerpadlo se snaží najít rovnováhu mezi provozem TSV a ohřevem, když okolní teplota klesne pod tuto teplotu.

#### 3.05 Minimální pracovní doba pro režim WANDER

Nastavte minimální pracovní dobu pro režim WANDER.

#### 3.06 Maximální pracovní doba pro režim vytápění

Nastavte maximální pracovní dobu pro režim ohřevu poté, co jednotka přepne do režimu vytápění.

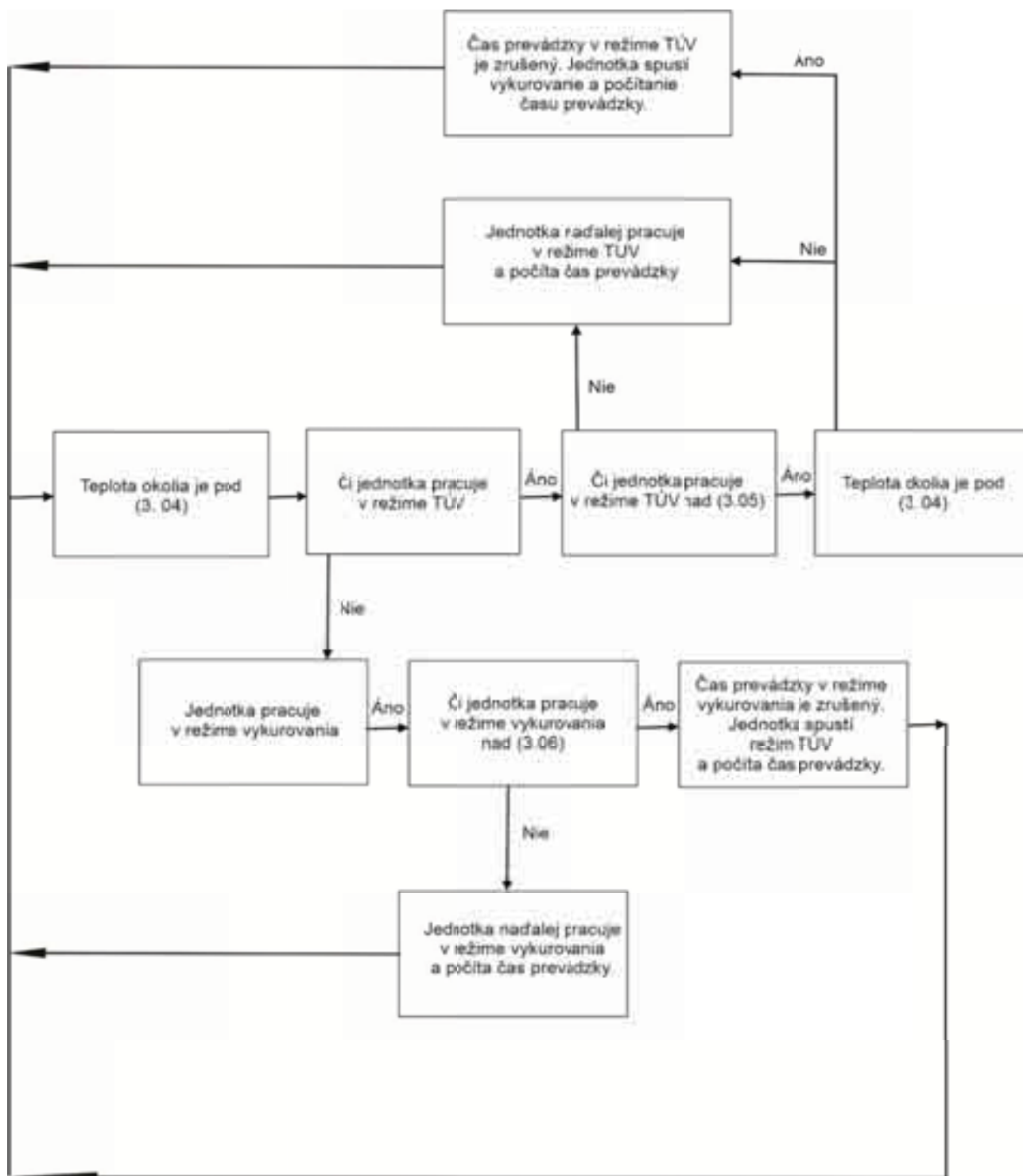
#### 3.07 Přípustná teplotní směna během ohřevu

Nastavte povolený posun teploty v režimu ohřevu.

#### 3.08 Záložní ohřívač WANDERU PRO PRIORITY POSUNU

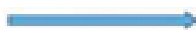
Pracovní režim záložního ohřívače nádrže TENV v této funkci. Pokud je tento parametr zapnutý, záložní ohřívač bude i nadále fungovat, když tepelné čerpadlo přejde do vytápění domu, aby pomohlo jednotce co nejdříve ohřát TSU.

Pokud je funkce priority řazení zapnutá a okolní teplota je nižší než [3.04], jednotka funguje takto: Dům topná voda pod teplotou vody.





### 3.2.4 OHŘEV NÁDRŽE TSV



#### Topná funkce nádrže TOV

Po sprchách dům obvykle potřebuje během dne pouze střední teplotu. Tato funkce se používá k ohřevu vysokoteplotní nádrže TUBE v době nízké poptávky (v noci nebo během dne ve všední dny) a k navičování vody na střední teplotu mimo toto časové období.

#### 4.01 Funkce ohřevu nádrže TUBE

Zapněte/VYPNĚTE TUTO funkci.

#### 4.02 Časovač ohřevu nádrže TUV

Nastavte pracovní dobu pro tuto funkci a jednotka začne pracovat na nastavené teplotě TSV v parametru 3.01 v zadaném časovém rozsahu.

Pro každý den v týdnu můžete nastavit různá časová období.



#### **4.03 Funkce opětovného ohřevu**

VypNĚTE/ZAPNĚTE funkci opětovného ohřevu.

#### **4.04 Časovač opětovného ohřevu**

Nastavte pracovní dobu pro funkci opětovného ohřevu a během tohoto časového období bude jednotka pracovat s nižší nastavenou hodnotou pro TSV (hodnota nastavená v parametru 4.05).

Pro každý den v týdnu můžete nastavit různá časová období.

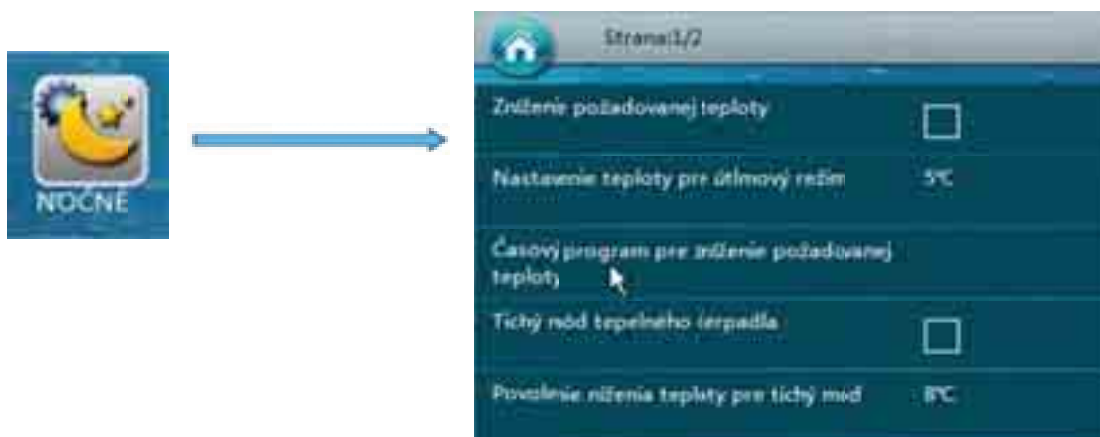
#### **4.05 Nastavit teplotu opětovného ohřevu**

Nastavte nižší zadanou hodnotu pro provoz WANDERS. Jednotka bude pracovat s touto nastavenou hodnotou, když je funkce opětovného ohřevu aktivována v nastaveném časovém období (časový interval nastavený v parametru 4.04).

#### **4.06 nastavení $\Delta T$ - Restartujte opětovné vytápění**

Nastavte "ohřátí"  $\Delta T$  vody. Přístroj se znovu spustí, když teplota vody klesne pod nastavenou teplotu  $\Delta T$  na základě nastavené teploty opětovného ohřevu ve stanoveném časovém intervalu.

### 3.2.5 SNÍŽENÁ POŽADOVANÁ HODNOTA PRO VYTÁPĚNÍ



**Snížená funkce požadované hodnoty:** Někdy může být požadavek na vytápění domu nižší než obvykle, například během spánku nebo pracovní doby. Tímto způsobem je možné nastavit sníženou hodnotu na základě standardní nastavené hodnoty pro lepší efektivitu celého systému.

**Tichý provoz:** Vzhledem k problému s hlukem je v této nabídce také možné nastavit tichý provoz. Po aktivaci této funkce a nastavení časového intervalu tichého provozu se jednotka pokusí snížit hladinu hluku.

Poznámka: Účinnost jednotky v tichém režimu bude nižší než ve standardním provozním režimu.

#### 5.01 Snížená požadovaná hodnota

Zapněte/VYPNĚTE funkci snížené hodnoty.

#### 5.02 Pokles/zvýšení teploty

Nastavte pokles teploty (při zahřátí) nebo zvyšte (při chlazení) na základě standardní nastavené teploty během provozu se sníženou požadovanou hodnotou.

#### 5.03 Časovač pro funkci snížené hodnoty

Nastavte funkční čas pro funkci snížené hodnoty.

Pro každý den v týdnu můžete nastavit různá časová období.

#### 5.04 Tichý provoz

ZAPNĚTE TICHOU operaci /VYPNOUT.

#### 5.05 Přípustná teplotní směna

Nastavte přípustný teplotní posun během tichého provozu.

Když je jednotka v tichém provozu, její výkon se může snížit, protože ventilátor i kompresor mohou potřebovat pracovat při nižších otáčkách. Teplota v systému však může příliš klesat (při zahřátí) nebo stoupat (při chlazení) v důsledku nižšího výkonu. Takže když je skutečný teplotní posun od standardní hodnoty větší než zde nastavená hodnota  $\Delta T$ , jednotka ukončí tento tichý provoz, aby byla zajištěna pohodlná teplota domu.

#### 5.06 Tichý časovač

Nastavení funkčního času pro funkci snížené hodnoty

Pro každý den v týdnu můžete nastavit různá časová období.

## 3.2.6 ANTILEGIONELLA FUNKCE



Pokud uživatel používá STRAV přímo z nádrže TSV, je ze zdravotních důvodů povinen ohřívat vodu uvnitř nádrže jednou týdně na více než 60 °C.

**Poznámka: Pro správné používání této funkce se prosím vždy obraťte na místní předpisy.**

### 6.01 Funkce Antilegionella

Zapněte/VYPNĚTE antilegionellu.

### 6.02 Den a čas

Nastavte, v kolik a ve kterých dnech (dnech) v týdnu by měla být spuštěna funkce legionářů.

### 6.03 Požadovaná hodnota

Nastavte cílovou teplotu TSV pro funkci antilegionella. Správné nastavení této teploty naleznete v místních předpisech.

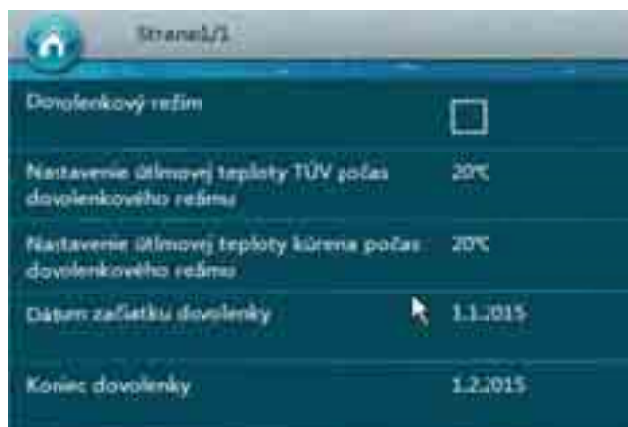
### 6.04 Doba trvání

Nastavte, jak dlouho by se jednotka měla snažit udržovat tuto zadanou vysokou teplotu, aby mohly být všechny bakterie v nádrži TSV bezpečně zničeny.

### 6.05 Koncový čas

Nastavte koncový čas pro tuto funkci i v případě, že není úspěšně dokončena. Tato doba by měla být delší, než je nastaveno v parametru 6.04.

## 3.2.7 PRÁZDNINOVÝ REŽIM



Pokud potrebujete byť niekoľik dní mimo domov, môžete tento prázdninový režim použiť ke snížení nastavených teplot WANDER i vytápění domu a tím k úspoře více energie.

### 7.01 ) Prázdninový režim

ZAPNĚTE/VYPNĚTE PRÁZDNINOVÝ REŽIM.

### 7.02 ) Snížení teploty WANDER během prázdninového režimu

Nastavte pokles teploty WANDER na základě standardní nastavené hodnoty WANDER během nastaveného časového období pro prázdninový režim.

### 7.03 ) Snížení teploty topné vody během prázdninového režimu

Nastavte pokles teploty pro vytápění na základě standardní nastavené hodnoty WANDER během nastaveného časového období pro prázdninový režim.

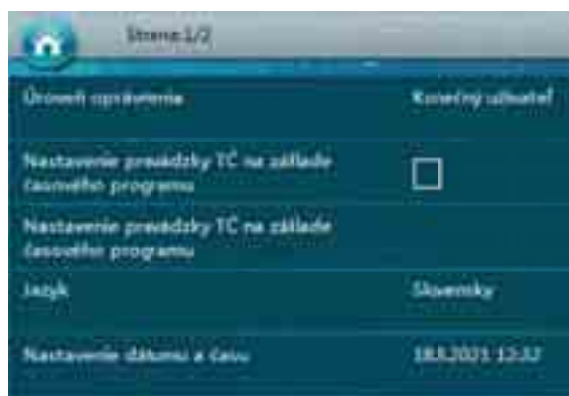
### 7.04 ) Datum zahájení dovolené

Nastavte datum zahájení dovolené.

### 7.05) Datum ukončení dovolené

Nastavte datum ukončení dovolené.

## 3.2.8 SPRÁVA UŽIVATELŮ



### 8.01) Úroveň oprávnění

Z bezpečnostních důvodů lze některé parametry upravit pouze na úrovni oprávnění instalačního programu. Úroveň oprávnění můžete změnit v této nabídce. K aktivaci úrovně oprávnění instalačního programu je vyžadováno heslo.

### 8.02) Zapnutí/vypnutí topného/chlazení časovače

Zapnutí/vypnutí funkce časovače pro provoz vytápění/chlazení.

### 8.03) Časovač ohřevu/chlazení

Nastavte časovač TO AND OFF při vytápění/chlazení. Pro každý pracovní den v týdnu můžete nastavit různá časová období.



#### 8.04) Jazyk

Nastavte systémový jazyk.

#### 8.05) Nastavení data a času

Nastavte datum a čas systémových hodin.

#### 8.06) Nastavení distribučního systému

Ve výchozím nastavení je jednotka nastavena tak, aby měla uvnitř jednotky 3cestný motorový ventil, který má různé směry průtoku pro režim TEV / Chlazení + Topení.

Pokud uživatel potřebuje mít WANDER a topení na stejném distribučním systému, může tento parametr nastavit na "TUV + Topení / Chlazení".

**Poznámka: Pokud je nastaven na "TUV + Vytápění / chlazení", bude pro ovládání vytápění použit také teplotní senzor pro TW. Umístěte jej do ideální polohy do zásobníku HOV.**

#### 8.07) Uložte si aktuální nastavení

Tento parametr používá instalační program k uložení aktuálních nastavení jako "Nastavení instalačního programu", aby zákazník mohl v případě potřeby načíst uložená nastavení do systému.

#### 8.08) Načítání uložených nastavení

Načíst uložené "Nastavení instalačního programu".

#### 8.09) Obnovení továrního nastavení

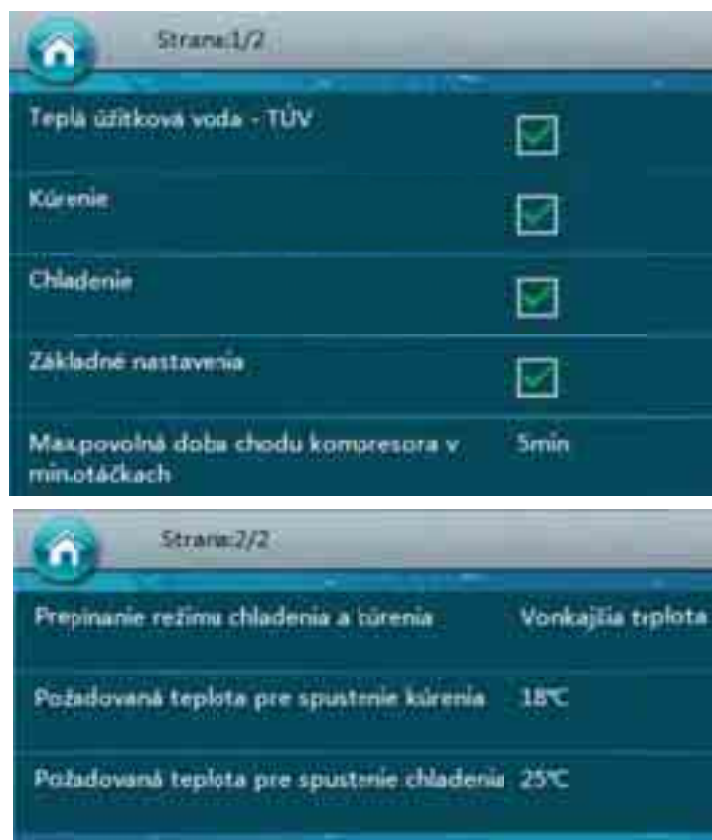
Restartujte celý systém zpět do výchozího továrního nastavení.

Poznámka: Uložená "Nastavení instalačního programu" budou vymazána.

**Poznámka: Většina výše uvedených nabídek a parametrů je pouze pro instalační programy. Měly by být nastaveny pouze instalátorem nebo profesionálním zákazníkem podle pokynů instalátora, jinak může zařízení selhat.**



### 3.2.9 NASTAVENÍ REŽIMU



#### 9.01) Teplá užitná voda - PUTOVÁNÍ

Nastaveno bez ohledu na to, zda má systém okruh TOUR nebo ne. Když jednotka pracuje v režimu STRAV, třícestný ventil motoru automaticky navádě vodu do nádrže SEAL.

#### 9.02) Vytápění

Nastaveno, bez ohledu na to, zda má systém vodní okruh pro vytápění domu nebo ne. Když jednotka pracuje v režimu vytápění, 3cestný ventil motoru automaticky naváže vodu do topného okruhu.

#### 9.03) Chlazení

Nastaveno, bez ohledu na to, zda má systém vodní okruh pro účely chlazení domu nebo ne. Když jednotka pracuje v režimu chlazení, třícestný ventil motoru automaticky vede vodu do chladicího okruhu.

**Poznámka : Vzhledem k tomu, že to, zda systém může fungovat v režimu TSU, TOPENÍ NEBO CHLAZENÍ ZÁVISÍ NA DISTRIBUČNÍ SOUSTAVĚ, lze toto nastavení provést pouze na úrovni instalátora, aby byla zajištěna bezpečnost distribuční soustavy.**

#### 9.04) Základní nastavení

Tento parametr se používá k nastavení základních provozních režimů, jako je "Regulace teploty vody" nebo "Regulace teploty v místnosti".

Když je aktivován "základní provozní režim", jednotka pracuje na základě pokojové teploty.

Pokud není aktivován "základní provozní režim", jednotka pracuje na základě teploty topné/chladicí vody.

Ve výchozím nastavení funkce vytápění nebo chlazení nastavuje teplotu vedení vytápění/chlazení jako referenční parametr. Pokud je však k jednotce připojen snímač teploty v místnosti a je upřednostňována přesnější regulace teploty v místnosti, kde je senzor umístěn, je lepší zvolit režim "Regulace teploty v místnosti".



**Poznámka:** Je-li zvolen režim "Regulace teploty v místnosti", systém nebude fungovat pod křivkou ohřevu a skutečná teplota vody se může výrazně lišit.

### 9.05) Maximální povolená doba pro minimální otáčky kompresoru

Je-li výkon jednotky vyšší, než je požadováno, sníží se otáčky kompresoru. Pokud kompresor nepřetržitě pracuje při minimálních otáčkách kompresoru po dobu stanovenou pomocí "Maximální přípustná doba provozu kompresoru při min. otáčkách", musí být jednotka zastavena.

### 9.06) Chladicí a topný spínač

Tato funkce se používá pro automatické zahájení chlazení nebo vytápění podle:

◆ Pokud je nastavení = " Venkovní teplota ", systém automaticky vybráno pro chlazení nebo ohřev na vnější straně okolní teploty ve srovnání s parametry stanovenými v bodech 9.07 a 9.08.

◆ Pokud nastavení = " Ovládání vnějšího signálu ", externí pokojový termostat nebo středový řídicí systém v budově lze ovládat chladicími nebo topnými instalacemi připojenými k první službě portu.

Signály jsou jednoduché signály 1-0 (zapnutí). Pokud chladicí port přijímá signál, systém se přepne na chlazení; Pokud topný port přijme signál, systém se přepne na vytápění. Pokud ani jeden z portů neobdrží signál, systém zůstane v pohotovostním režimu.

◆ Pokud je nastavení = "Externí signál + vnější regulace teploty", jednotka při výběru režimu chlazení nebo ohřevu zohlední jak okolní teplotu, tak vnější signál.

**Poznámka:**

**Pokud vypnuto, automatický přepínač není aktivován. Poté se ujistěte, že parametry (okruh topné vody) a (okruh chladicí vody) nejsou zapnuty současně, protože systém nemůže určit skutečný požadavek z důvodu konfliktu režimu.**

**Chcete-li se vyhnout konfliktu v režimu, pokud se k převzetí kontroly používá "Řízení externího signálu", ujistěte se, že externí signál není aktivován současně na chladicích a topných portech.**

### 9.07) Okolní teplota pro zahájení ohřevu

Tento parametr se používá k nastavení okolní teploty pro zahájení ohřevu.

Pokud je například výchozí hodnota 18 °C, systém for no. Toto nastavení je k dispozici pouze v případě, že parametr "Chladicí a topný spínač" = "Okolní teplota" nebo "Okolní teplota + Externí regulace signálu".

### 9.08) Okolní teplota pro zahájení chlazení

Tento parametr se používá k nastavení okolní teploty pro zahájení chlazení.

Pokud je například nastavená hodnota 28 °C, systém se automaticky neochladí, pokud je okolní teplota vyšší než 28 °C. Toto nastavení je k dispozici pouze v případě, že parametr "Chladicí a topný spínač" = "Venkovní teplota nebo"Ovládání vnějšího signálu + venkovní teplota".

Poznámka: Aby se zabránilo krátkým cyklům mezi různými režimy, bude jednotka při výběru funkčního režimu také brát v úvahu průměrnou teplotu v minulosti.

### 3.2.10 ZÁLOŽNÍ TOPENÍ



- ◆AH – Pridavné elektrické topení
- ◆ZÁLOŽNÍ ohřivač HBH pro vytápění
- ◆HWTBH Záložní ohřivač pro TSV

#### 10.01) Záložní zdroje vytápění

Nastaveno, bez ohledu na to, zda má systém HBH (záložní ohřivač pro vytápění).

#### 10.02) Priorita pro záložní zdroje vytápění (HBH)

Nastavte prioritu HBH ve srovnání s jednotkou AH (přídavný elektrický ohřivač ve vnitřní jednotce). Pokud jednotka pracuje pro vytápění, jednotka tepelného čerpadla nemůže poskytnout dostatek energie, AH nebo HBH (které mají vyšší prioritu) se automaticky zapne. Pokud i po provozu AH nebo HBH není celkový výstupní výkon stále dostatečně velký, jednotka také zapne záložní zdroj vytápění s nižší prioritou.

#### 10.03) Záložní zdroj vytápění pro

Nastaveno bez ohledu na to, zda má systém HWTBH (záložní ohřivač nádrže TEN TANK).

#### 10.04) Priorita záložních zdrojů vytápění (HWTBH)

Nastavte hwtbh prioritu ve srovnání s jednotkou AH (přídavné elektrické topení ve vnitřní jednotce). Pokud jednotka pracuje v režimu TUV a jednotka tepelného čerpadla nemůže poskytnout dostatek energie, AH nebo HWTBH (které mají vyšší prioritu) se automaticky zapne. Pokud i po AH nebo HWTBH funguje a celkový výstupní výkon stále není dostatečně velký, jednotka také zapne záložní zdroj vytápění s nižší prioritou.

#### 10.05) Časy pro uvedení externího zdroje vytápění

Efektivní časovač vyjadřuje závislost mezi provozní dobou nastavenou teplotou, což spouští jiný zdroj vytápění pro provoz vytápění.

Používá se k nastavení rychlosti záložních zdrojů vytápění zapnutí pro vytápění, pokud jednotka tepelného čerpadla nemůže poskytnout dostatek energie.

### 10.06) Interval čtení zvýšení teploty vody

Časový interval pro kontrolu zvýšení teploty, když jednotka pracuje v režimu. Pokud teplota během tohoto nastaveného časového intervalu stoupá příliš pomalu, jednotka aktivuje jiný zdroj vytápění pro provoz TSV. Čím menší je nastavená hodnota, tím je pravděpodobnější, že jednotka aktivuje AH nebo HWTBH pro rychlé ohřev WANDER.

#### Záložní topení pro TSU

Pokud systém nemá HWTBH (nastaveno parametrem 10.03) nebo HWTBH má nižší prioritu než AH (nastaveno parametrem 10.04):

◆ Pokud kapacita tepelného čerpadla nestačí pro dostatečné vytápění TUV, jednotka spustí AH. Pokud po startu AH stále dokáže nestačit vytopit TUV, HWTBH se spustí.

◆ Když je skutečná teplota vody nastavená vyšší než maximální přípustná teplota vody tepelného čerpadla, tepelné čerpadlo se zastaví a jednotka spustí AH. Pokud po spuštění AH teplota teplé vody stále stoupá příliš pomalu, HWTBH se spustí.

Pokud má HWTBH systém (nastavený do 10.03) a HWTBH vyšší prioritu než AH (nastaveno parametrem 10.04):

◆ Když je nastavena teplota vody tepelného čerpadla a teplota vody je nastavena jako maximální přípustná teplota vody tepelného čerpadla, HWTBH pracuje nezávisle pro TUV, zatímco jednotka tepelného čerpadla bude fungovat podle potřeby v režimu vytápění nebo chlazení.

◆ Pokud je teplota vody nižší jako maximální tepelné čerpadlo teploty vody, ale přípustná, tepelné čerpadlo pracuje v režimu TUV. Pokud kapacita tepelného čerpadla není dostatečná pro dostatečně rychlé ohřev ČT, jednotka spustí HWTBH. Pokud po spuštění HWTBH teplota teplé vody nadále stoupá příliš pomalu, začne se AH.

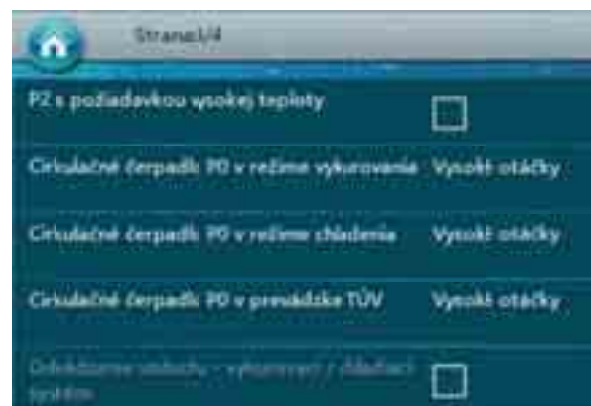
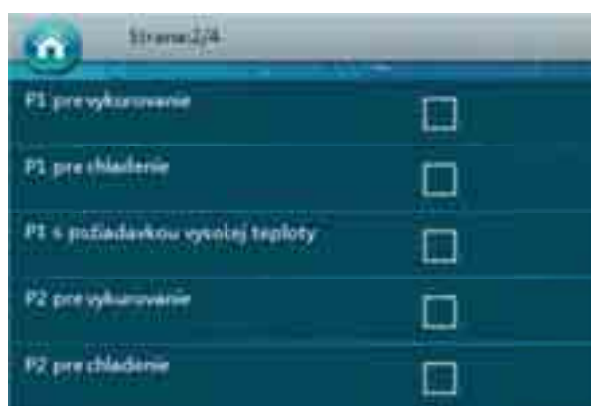
Při přesunu prioritního provozu podle parametru 3.08 AH nebo AH + HWTBH spolupracují s tepelným čerpadlem na co nejrychlejším ohřevu TSV na nastavenou hodnotu, aby se pak jednotka tepelného čerpadla mohla soustředit na režim vytápění.

### 10.07) Nouzový provoz

Pokud tepelné čerpadlo nefunguje, jednotka by měla automaticky zapnout záložní topný systém.

**Poznámka: Pokud je tato funkce aktivována, měl by zákazník čas od času zkontrolovat funkční stav jednotky tepelného čerpadla, aby se ujistil, že jednotka tepelného čerpadla funguje dobře.**

### 3.2.11 NASTAVENÍ OBĚHOVÉHO ČERPADLA



#### 11. 1) Typ oběhového čerpadla P0

Tím se upraví typ oběhového čerpadla uvnitř jednotky, P0.

#### 11. 2) Provozní režim oběhového čerpadla P0

Tím se nastaví funkční režim oběhového čerpadla pro chlazení/ohřev uvnitř jednotky P0. P0 může fungovat jako následující nastavení:

1. Intervalový funkční režim. V tomto nastavení se P0 zastaví, když se kompresor zastaví, ale po zastavení v určitém intervalu běží na chvíli.
2. VŽDY ZAPNUTO. P0 bude pracovat nepřetržitě, i když se kompresor zastaví, když je dosaženo nastavené teploty.
3. VYPNĚTE KOMPRESOREM. To znamená, že P0 se zastaví, když se kompresor zastaví.

#### 11. 3) Interval vypínání čerpadla

#### 11. 4) Čerpadlo VČAS

Je-li funkční režim oběhového čerpadla P0 nastaven na "Intervalový funkční režim", znamená to, že oběhové čerpadlo se zastaví, když se kompresor zastaví, ale po zastavení bude pokračovat v provozu v nastaveném čase podle parametru [11.4] po zastavení v časovém intervalu stanoveném [11.3].

#### 11. 5 Zásobník zásobníku úložiště (nabíjení)

#### 11. 6 P1 pro vytápění

#### 11. 7 P1 pro chlazení

### **11. 8 P1 s požadavkem** na vysokou **teplotu**

### **11. 9 P2 pro vytápění**

### **11. 10 P 2 pro chlazení**

### **11. 12 P2s požadavkem** na vysokou **teplotu**

Tyto parametry se používají k nastavení provozu vnějšího oběhového čerpadla P1 a P2 pro topný/chladicí okruh (ZÓNA 1) a topný/chladicí okruh(ZÓNA 2).

Další podrobnosti viz kapitola 2.1. 3 ~ 2. 1.5.

### 3.2.12 SUŠENÍ PODLAHY



Po počáteční instalaci nebo dlouhodobém vypnutí může být systém podlahového vytápění v betonu velmi vlhký. Většina tepelného výkonu jednotky tepelného čerpadla se používá k sušení vody v betonu, aby se odpařila. Tato funkce sušení podlahy se používá k vysušení podlahy, aby byla zajištěna bezpečnost systému tepelného čerpadla.

#### 12.1) Režim sušení podlahy

Zapněte/VYPNĚTE TUTO funkci. U nově postaveného podlahového topného systému musí být podlaha před umístěním tepelného čerpadla do standardního provozního režimu vysušena.

#### 12.2) Aktuální stav režimu sušení podlahy 12.3) Aktuální doba chodu v režimu sušení

#### 12.4) Nastavení teploty v režimu sušení

#### 12.5) Zbývající čas v režimu sušení

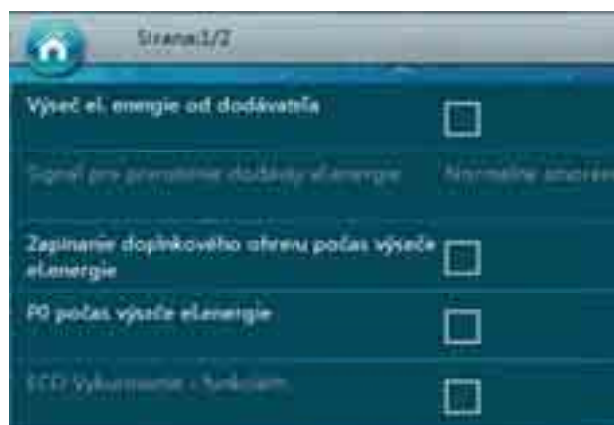
#### 12.6) Provozní doba sušení podlahy

#### 12.7) Nejvyšší teplota vody při sušení podlahy

Tyto dvě hodnoty jsou provozními údaji během sušení podlahy. Jednotka zkracuje provozní dobu a nejvyšší teplotu vody dosaženou systémem během sušení podlahy.

**Poznámka:** Pokud je po vysušení podlahy teplota vody uvnitř rozvodného systému stále hluboko pod nastavenou hodnotou podle parametru [12.4], znamená to, že v betonu systému podlahového vytápění je stále ponechána voda, a proto by měla být funkce sušení podlahy znovu zapnuta, dokud teplota nevystoupá nad nastavený parametr [12.4]

### 3.2.13 VÝPADEK PROUDU DODAVATELE ENERGIE



Některé elektroenergetické společnosti nabízejí speciální sazbu pro domácnosti, které snížily svou maximální spotřebu energie. Když přijdou špičky, elektroenergetická společnost pošle každému domu signál (HDO) ON nebo OFF, což naznačuje, že doufají, že majitelé domů vypnou některá elektrická zařízení.

Tento systém lze připojit k jednotce, pokud chcete, aby jednotka během tohoto období přestala fungovat, a k aktivaci této funkce použijte následující nastavení parametrů.

#### 13.1) Spotřeba energie od dodavatele - HDO

ZAPNĚTE/VYPNĚTE HDO.

#### 13.2) Signál pro přerušování napájení

Nastavte typ signálu od energetické společnosti. "Normálně otevřeno" se rozumí, když jednotka může pracovat jako obvykle, když přijímá signál ON; jednotka by měla přestat pracovat, když přijímá signál OFF; "Normálně uzavřeno" znamená opak.

#### 13.3) Zapnutí přídatného ohřevu během výřezu napájení

Nastaveno bez ohledu na to, zda je HBH (topný záložní ohříváč) zapnutý, když je jednotka blokována HDO, např. plynovým kotlem.

#### 13.4) P0 při výpadku proudu

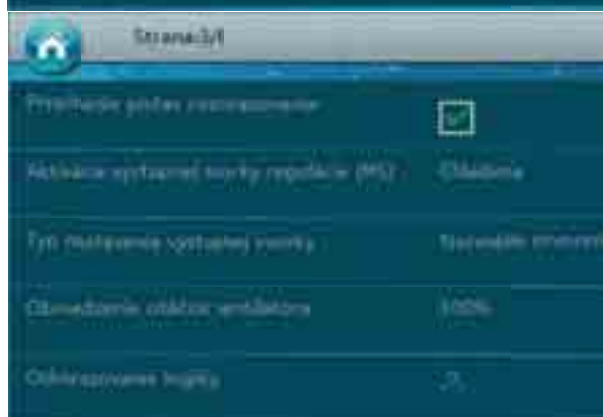
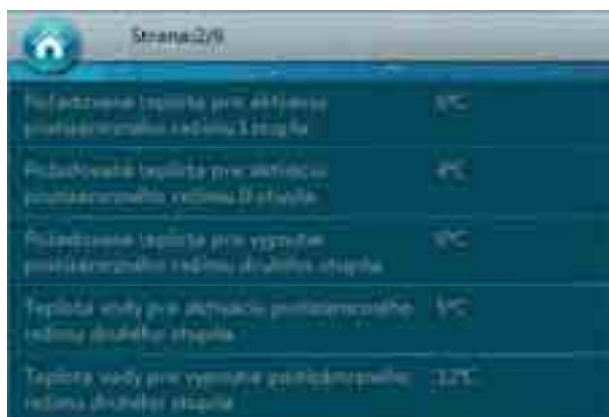
Upravte provoz oběhového čerpadla, když je jednotka blokována HDO.

Pokud je aktivován, oběhové čerpadlo bude fungovat i po zastavení kompresoru.

Pokud není aktivován, oběhové čerpadlo přestane fungovat, když se kompresor zastaví.



### 3.2.14 DALŠÍ MOŽNOSTI



#### 14. 1) Doba upevnění servomotoru rozvaděčem

Nastavte počet minut jako dobu spínání ventilu spínače motoru, abyste zcela přepnuli průtok vody mezi okruhem STRAV a topným/chladicím okruhem.

Poznámka: Tento parametr musí odpovídat spínacímu ventilu motoru, jinak jednotka nemusí být schopna provozu z důvodu nedostatečného průtoku vody.

#### 14. 2) Doba upevnění děleného ventilu

Nastavte, jak dlouho by měl být ventil spínače motoru napájen, aby se plně přepínejte průtok vody mezi TSV a topným/chladicím okruhem.

#### 14. 3) Funkce regenerace chladiva

Tuto funkci mohou instalatéři použít k recyklaci chladiva v celém systému do kondenzační jednotky pro servisní účely. Po aktivaci bude jednotka nucena pracovat v režimu chlazení po určitou dobu, aby zatlačila všechna chladivo zpět do kondenzační jednotky.

#### 14. 4) Podsvícení displeje

Nastavte podsvícení ovládacího panelu dotykové obrazovky na "Vždy zapnuto" nebo tak dlouho, dokud se vypne, abyste šetřili energii.

#### 14.5) Výstupní systém

Ukončete program pohonu a vraťte se do operačního systému WINCE. Používá se k aktualizaci softwaru.

**14.6) Vyžadováno teplota pro aktivaci režimu I-level anti-lock****14.7) Požadováno teplota** pro aktivaci **antibloků** třídy II**14.8) Vyžadováno teplota k vypnutí anti-stop režimu** ii. stupně**14.9) Teplota vody pro aktivaci druhého stupně režimu proti zámku****14.10) Teplota vody pro vypnutí režimu** proti zastavení **druhého stupně**

Tyto parametry se používají k nastavení protismyšlovací ochrany jednotky v zimě, kdy je jednotka napájena, ale vypnuta.

Pokud je okolní teplota nižší než počáteční okolní teplota prvního stupně anti-stop ochrany, jednotka bude cirkulovat vodu v systému v intervalu pro anti-stop ochranu.

Pokud okolní teplota klesne pod počáteční teplotu protistop ochrany druhé třídy, jednotka tepelného čerpadla spustí buď kompresorové, nebo záložní zdroje vytápění, aby se udržela teplota vody mezi "teplotami vody pro aktivaci ochrany proti zastavení druhé třídy" a "Teplota vody k zastavení" ochrany proti zastavení druhé třídy".

Poznámka: Tato funkce je zákazníkovi poskytována zdarma, aby pomohla proti zamrznutí topného systému a systému TSV. Zákazník by měl mít vždy svůj vlastní ochranný systém, aby zabránil zamrznutí vodního systému. Neneseme odpovědnost za žádné škody způsobené zmrazením vody.

**14.11) Přepínač režimu během rozmrazování**

Pokud je teplota vody příliš nízká, může být kondenzátor vystaven riziku zamrznutí a poškození celého chladicího systému. Pokud je tedy teplota vody v současném pracovním režimu příliš nízká pro rozmrazování, jednotka kontroluje teplotu vody v jiném okruhu. Pokud je teplota vody v jiném okruhu dostatečná pro rozmrazení, průtok vody do tohoto odmrzovacího okruhu se automaticky přepne.

Pokud není k dispozici žádný jiný okruh nebo teplota vody v jiném okruhu také není dostatečně vysoká pro rozmrazování, jednotka přestane rozmrazovat a automaticky zvýší nastavenou teplotu vody, aby se připravila na další cyklus rozmrazování.

Pokud odmrzování selhalo více než třikrát nepřetržitě, jednotka se zastaví a lze ji obnovit pouze opětovným napájením stroje. Před zapnutím jednotky zkontrolujte vodní systém, abyste se ujistili, že vše funguje správně.

Poznámka: Tato funkce může fungovat pouze s externím softwarem vyšším než AC13I20. WP. V 004\_T01 nebo AC13I17. WP. V 009\_T01 jinak tato funkce přeruší funkci jednotky při každém rozmrazování.

**14.14) Limit rychlosti ventilátoru**

Tato funkce se používá ke snížení otáček ventilátoru za účelem snížení hluku, ale zároveň by se snížil výkon tepelného čerpadla. Rychlostní limit ventilátoru lze nastavit na dvě úrovně 95% a 90%. Tato funkce se nedoporučuje, pokud si zákazník / soused příliš nestěžuje na hluk.

### 3.2.15 AKTUÁLNÍ DATA JEDNOTEK

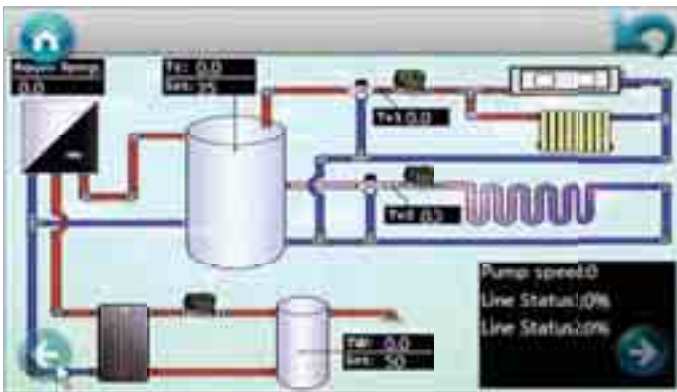


Tato nabídka je určena pro zobrazení provozních dat systému. V této nabídce můžete zobrazit následující parametry, které souvisejí s fungováním systému:

- 01): Číslo verze řídicího systému
- 02): Verze databáze
- 03): Teplota hladiny vody z výměníku - Tuo
- 04): Teplota návratu vody v výměníku tepla - Tui
- 05): Vnitřní teplota kondenzačního výměníku - Tup
- 06): Teplota TW
- 07): Teplota chladicí / topné vody -TC
- 08): Průtok vody
- 09): Provozní rychlost kompresoru
- 10): Aktuální otevírání ventilu EEV
- 11): Aktuální okolní teplota
- 12): Průměrná okolní teplota za hodinu
- 13): Průměrná okolní teplota za 24 hodin
- 14): Vysoký tlak - Pd
- 15): Nízký tlak - Ps
- 16): Teplota posunutí kompresoru - Td
- 17): Teplota sání - Ts
- 18): Venkovní teplota kondenzačního výměníku - Tp
- 19): Teplota přívodu vody (pouze jednotka vody)
- 20): Teplota odvodnění zdroje vody (pouze jednotka vody)
- 21): Rychlost ventilátoru 1
- 22): Rychlost ventilátoru 2
- 23): Pracovní proud venkovní jednotky
- 24): Napětí
- 25): Číslo verze Eeprom

### 3.2.16 INFORMACE

Stisknutím tlačítka "Info" zobrazíte vodní systém a funkční stav vodního systému.



Systém chyby/001

2021-10-08 10:53 Dýha zpráva

Vymazané chyby

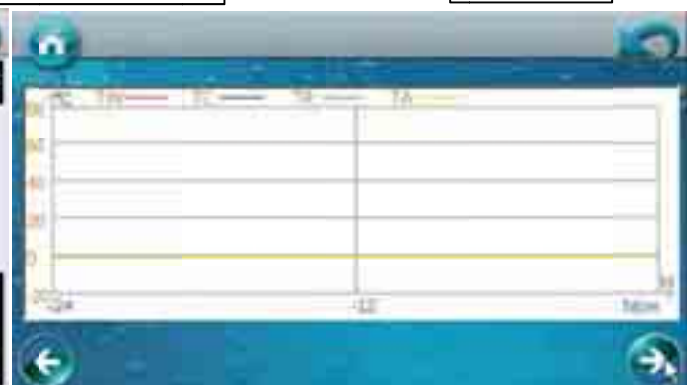
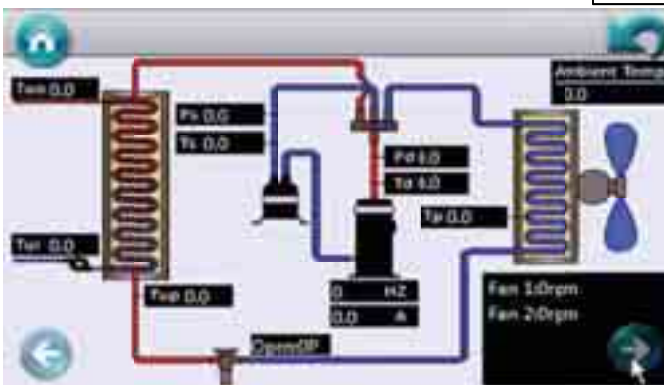
Chybový kód	Chybový popis	Chybový čas	Chybový stav
002	14-16-23	22-07-05	
004	10-05-36	22-27-50	
005	10-05-36	22-27-50	
010	11-18-23	22-07-05	

Viac info      Vymaz: zoznam

Zobrazit kód chyby

Chyba

Předchozí error



- TW----Vodna nádrž SEAL
- TC---- Teplota vody pro akumulaci nádrže
- TR---- Pokojová teplota
- TA---- Okolní teplota

### 3.2.17 DOMOVSKÁ STRÁNKA

Domovská stránka: Stiskněte toto tlačítko na libovolné stránce, ovládací panel se vrátí na domovskou stránku.



### 3.3 ELEKTRICKÝ OHŘÍVAČ

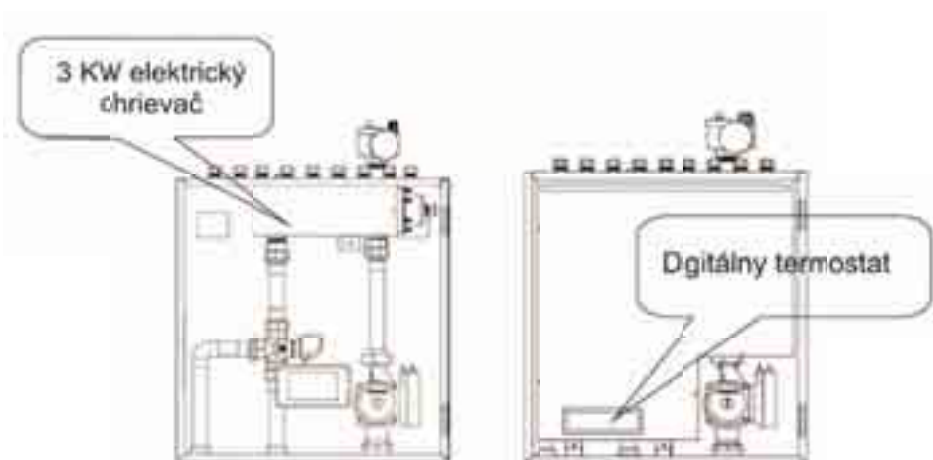
Vestavěný elektrický ohříváč lze použít jako záložní ohříváč nebo jako pomocný ohříváč pro naši jednotku tepelného čerpadla, když je okolní teplota příliš nízká nebo tepelné čerpadlo nefunguje správně, což způsobuje nedostatečné teplo.

Tento ohříváč začne pracovat, pokud je splněna některá z následujících dvou podmínek:

1. Teplota vody je nižší než teplota nastavená digitálním termostatem pro elektrický ohříváč.
2. Jednotka tepelného čerpadla si myslí, že její kapacita je nedostatečná, a proto zapne ohříváč.

#### Varování!

- V horní části jednotky vn ú tornado je samostatný zdímnutí ájací kabel pro elektrické vytápění. Nasadil jsem přímo elektrický ohříváč.
- Před zapnutím jednotky se ujistěte, že je vodotěsná.
- Pokud je stroj zapnutý, nedotýkejte se ho, jinak byste pili.
- Ujistěte se, že se zahřeje ne.
- Vtálá ácia musí demontáž a údržbu ohříváče provádět kvalifikovaný personál. Je zakázáno provádět jakékoli změny v konstrukci ohříváče.
- Ve výchozím nastavení je termostat číslicově nastaven na 30 °C.
- Maximální teplota digitálního termostatu je 120 °C, ale odpor se zvyšuje a teplota není nastavena nad 75 °C, jinak by mohla být použita k vytvoření vysokého tlaku ve vn 3 jednotky a způsobí škodu ordanger



Tento ohříváč (AH) je řízen jednotkou tepelného čerpadla automaticky podle nastavení parametrů v nabídce "Záložní vytápění".





V případě poruchy řídicího systému tepelného čerpadla může zákazník ručně nastavit stanovenou teplotu vody cirkulující jednotkou pomocí digitálního termostatu pro elektrický ohříváč (AH).

N.B.: Před zapnutím termostatu musí být systém naplněn vodou a řádně odvzdušněn, jinak se elektrický proud může přehřát a způsobit požár.



## Provoz digitálního termostatu



- 1) Stisknutím  po dobu 3 sekund vypnete elektrický ohřívač. Když je ohřívač vypnutý, "--".
- 2) Když je ohřívač zapnutý, stiskněte  na 3 sekundy, abyste viděli nastavenou teplotu. Po uvolnění tato nastavená teplota na displeji bliká.
- 3) Když nastavená teplota bliká, stiskněte  nebo  zvýšte nebo snižte nastavenou teplotu elektrického ohřívače.
- 4) Ovladač toto nastavení uloží a zobrazí skutečnou teplotu vody na displeji, pokud během 6 sekund nedojde k žádné akci.



## 3.4 CHYBOVÉ KÓDY

(Venkovní jednotka)

Typ	Kód	Popis	Časy blikání	Funkční stav jednotky	Řešení
Ochrana	P01	Ochrana proudu hlavního tahu	1	Zastavuje kompresor	Vstupní proud je příliš vysoký nebo příliš nízký nebo systém pracuje ve stavu přetížení. Když se to stalo poprvé, jednotka se automaticky obnoví po 5 minutách. Pokud v určitém případě došlo ke stejné poruše 3x, jednotka se zastaví. Chcete-li obnovit provoz, musíte restartovat (vypnout a zapnout) napájení jednotky. Zkontrolujte vstupní proud jednotky. Zkontrolujte, zda motor ventilátoru a vodní čerpadlo fungují dobře; zda je kondenzátor uzamčen; zda je teplota vody příliš vysoká a zda je teplota na přívodu vody a odvodnění příliš vysoká (ne více než 8 °C)
	P02	Ochrana fázového proudu kompresoru	2	Zastavuje kompresor	Vstupní proud kompresoru je příliš vysoký nebo příliš nízký nebo systém pracuje ve stavu přetížení. Zkontrolujte vstupní proud kompresoru. Zkontrolujte, zda motor ventilátoru a vodní čerpadlo fungují dobře; zda je kondenzátor uzamčen; zda je teplota vody příliš vysoká a zda je voda a zda má teplota na přívodu vody a odvodnění příliš velký rozdíl (neměla by být vyšší než 8 °C)
	P03	Ochrana modulu IPM	3	Zastavuje kompresor	Porucha pohonu kompresoru. Ujistěte se, že kabel není rozbitý nebo uvolněný. Zkontrolujte, zda není poškozena řídicí elektronická deska ovládacího prvku kompresoru nebo kompresoru.
	P04	Ochrana proti oddílu oleje kompresoru	4	Kompresor zrychluje	Pokud jednotka po určitou dobu pracuje nepřetržitě při nízkých otáčkách, spustí tuto ochranu a nasaje kompresorový olej zpět do kompresoru. Jedná se o normální ochranu a nevyžaduje žádnou léčbu.
	P05	Vypnutí kompresoru v důsledku otevřeného vysokotlakého/nízkotlakého spínače v důsledku abnormálně vysokého/nízkého tlaku	5	Zastavuje kompresor	Pokud je tlak v systému příliš vysoký nebo příliš nízký, aktivuje tuto ochranu. Když se to stalo poprvé, jednotka se automaticky obnoví po 5 minutách. Pokud ke stejné poruše došlo 3x během určitého časového období, jednotka se zastaví. Chcete-li obnovit provoz, musíte restartovat (vypnout a zapnout) napájení jednotky. Zkontrolujte, zda motor ventilátoru a vodní čerpadlo fungují dobře; že kondenzátor je uzamčen; že teplota vody je příliš vysoká a že teplota na přívodu vody a odvodnění je příliš vysoká (neměla by být vyšší než 8 °C)
	P06	Otáčky kompresoru sníženy v důsledku abnormálně vysokého tlaku detekovaného senzorem kondenzačního tlaku	6	Zastavuje kompresor	Pokud je tlak v systému příliš nízký, aktivuje se tato ochrana. Pokud ke stejné poruše došlo třikrát v určitém časovém období, musí být jednotka zastavena, dokud není znovu připojena. Zkontrolujte, zda systém nemá dostatek chladiva nebo zda nedochází k únikům dovnitř (je pravděpodobnější, že tento chladič nezpůsobuje tento abnormální odpařovací tlak); zda motor ventilátoru a vodní čerpadlo fungují v pořádku; zda je kondenzátor uzamčen; má příliš velký rozdíl v chlazení (nemělo by být větší než 8 °C).
	P07	Přehřátí kompresoru	7	Standardní funkce, nepotřebuje žádnou léčbu.	Jedná se o normální ochranu a nevyžaduje žádnou léčbu. Pokud kompresor dlouho nefungoval a okolní teplota je nízká, ohřívač klikové skříňe kompresoru pracuje po určitou dobu před spuštěním kompresoru pro zahřátí kompresoru.
	P08	Ochrana proti posunutí vysokoteplotního kompresoru	8	Zastavuje kompresor	Zkontrolujte, zda je nastavená teplota vody příliš vysoká, zejména pokud je okolní teplota nízká; zda je průtok vody příliš malý; zda je v systému nedostatek chladiva.
	P09	Ochrana teplotního senzoru kondenzačního výměníku	9	Zastavuje kompresor	Zkontrolujte, zda vzduch volně cirkuluje ve venkovní jednotce.

	P10	Ochrana proti vysokému / nízkému napětí	10	Zastavuje kompresor	Vstupní napětí jednotky je příliš vysoké nebo příliš nízké. Zkontrolujte napětí napájecího zdroje jednotky.
Typ	Kód	Popis	Časy blikání	Funkční stav jednotky	Řešení
Ochrana	P11	Kompresor se vypíná kvůli příliš vysoké/nízké okolní teplotě	11	Zastavuje kompresor	Okolní teplota je příliš vysoká nebo příliš nízká, aby jednotka fungovala.
	P12	Omezení otáček kompresoru v důsledku příliš vysoké/nízké okolní teploty	0	Kompresor zpomaluje rychlost	Jedná se o normální ochranu a nevyžaduje žádnou léčbu.
	P14	Otáčky kompresoru sníženy v důsledku abnormálně nízkého tlaku detekovaného senzorem kondenzačního tlaku	14	Zastavuje kompresor	Pokud je tlak v systému příliš nízký, aktivuje se tato ochrana. Když se to stalo poprvé, jednotka se automaticky obnoví po 5 minutách. Pokud ke stejnému selhání došlo třikrát v určitém časovém období, jednotka sezastaví. Chcete-li obnovit provoz, musíte restartovat (vypnout a zapnout) napájení jednotky. Zkontrolujte, zda systém nemá dostatek chladiva nebo že uvnitř nedochází k únikům (je pravděpodobnější, že nedostatek chladiva způsobil tento abnormální odpařovací tlak); že motor ventilátoru a vodní čerpadlo fungují v pořádku; že kondenzátor je uzamčen; že EEV pracuje normálně, že teplota vody je příliš nízká a že teplota vstupu a odvodnění je příliš velký rozdíl v chlazení (neměla by být větší než 8 °C).
Chyba	F01	Porucha senzoru venkovní teploty okolního venkovního prostředí	17	Zastavuje kompresor	Ujistěte se, že je snímač okolní teploty otevřený, že není zkratován nebo že posun hodnoty není příliš velký. V případě potřeby vyměňte.
	F02	Porucha teplotního senzoru výparníku	18	Zastavuje kompresor	Ujistěte se, že venkovní teplotní senzor výparníku je otevřený, není zkratován nebo že posunutí hodnoty je příliš velké. V případě potřeby vyměňte.
	F03	Porucha teplotního senzoru posunutí kompresoru	19	Zastavuje kompresor	Ujistěte se, že teplotní senzor na výstupu kompresoru je otevřený, že není zkratován nebo že se hodnota příliš nepohybuje. V případě potřeby vyměňte.
	F04	Porucha externího senzoru teploty sání	20	Zastavuje kompresor	Ujistěte se, že venkovní snímač teploty sání je otevřený, že není zkratován nebo že se hodnota příliš nepohybuje. V případě potřeby vyměňte.
	F05	Porucha snímače tlaku výparníku	21	Zastavuje kompresor	Zkontrolujte, zda je snímač teploty odpařování otevřený, zkratovaný nebo rozbitý. V případě potřeby vyměňte.
	F06	Porucha senzoru kondenzačního tlaku	22	Zastavuje kompresor	Zkontrolujte, zda je snímač teploty kondenzace otevřený, zkratovaný nebo rozbitý. V případě potřeby vyměňte.
	F07	Porucha vysokotlakých / nízkotlakých spínačů	23	Zastavuje kompresor	Je-li tlakový spínač v otevřené poloze, když je jednotka v provozním stavu nebo 2 minuty po zastavení kompresoru, musí jednotka způsobit tuto poruchu. Zkontrolujte, zda není přepínač vysokého nebo nízkého tlaku rozbitý nebo špatně připojený.
	F09	Selhání ventilátoru dc	25	Kompresor zpomaluje rychlost	Rychlost stejnosměrného ventilátoru nebo jednoho z dc ventilátorů (pro systém se dvěma ventilátory) nemůže dosáhnout požadované hodnoty ani žádného signálu zpětné vazby. Zkontrolujte, zda není poškozena deska řídicí elektroniky nebo motor ventilátoru.
	F10	Selhání stejnosměrných ventilátorů (dva)	26	Zastavuje kompresor	Rychlost obou stejnosměrných ventilátorů (pro systém se dvěma ventilátory) nemůže dosáhnout požadované hodnoty ani žádného signálu zpětné vazby. Zkontrolujte, zda není poškozena deska řídicí elektroniky nebo motor ventilátoru.
	F11	Lak napáru systému je příliš nízký 7 7	27	Zastavuje kompresor	Pokud je příliš nízkotlaká ochrana systému detekována snímačem odpařování tlaku třikrát po určitou dobu, zobrazí se tento chybový kód a jednotku nelze restartovat. Chcete-li obnovit provoz, musíte restartovat (vypnout a zapnout)

					napájení jednotky. Zkontrolujte, zda je systém nedostatečný v chladivu nebo zda nedochází k úniku uvnitř (je pravděpodobnější, že nedostatek chladiva způsobil tento abnormální odpařovací tlak); zda motor ventilátoru a vodní čerpadlo fungují správně; zda je kondenzátor uzamčen; zda EEV pracuje normálně; zda je teplota vody příliš nízká a zda má teplota na přívodu vody a odvodnění příliš velký rozdíl v chlazení (neměla by být větší než 8 °C).
<b>Chyba</b>	F12	Kondenzační tlak systému je příliš vysoký	28	Zastavuje kompresor	Pokud se ochrana vysokotlakého systému zjištěná senzorem kondenzačního tlaku vyskytla v určitém časovém období 3x, zobrazí se tento chybový kód a jednotka nebude moci znovu spustit, dokud nebude znovu připojena. Zkontrolujte, zda není dostatečný průtok vody (je pravděpodobnější, že nedostatečný průtok vody způsobil příliš vysoký tlak v systému); zda motor ventilátoru a vodní čerpadlo fungují v pořádku; zda je kondenzátor uzamčen; zda EEV funguje normálně; zda je teplota vody příliš vysoká a zda má teplota na přívodu vody a odvodnění příliš velký rozdíl (neměla by být vyšší než 8 °C)
<b>Systémová chyba</b>	E01	Porucha komunikace mezi ovládacím panelem a ovládací deskou vnitřní jednotky	33	Zastavuje kompresor	Porucha komunikace mezi ovládacím panelem a interní nebo externí řídicí elektronickou deskou. Zkontrolujte kabelové spojení mezi nimi. Zkontrolujte, zda jsou čtyři spínače na desce elektroniky vnitřního řízení nastaveny na 1000. Jednotka se znovu vygeneruje po obnovení komunikace.
	E02	Porucha komunikace mezi externí řídicí deskou a řídicí jednotkou kompresoru	34	Zastavuje kompresor	Zkontrolujte komunikační kabel mezi hlavní vnější řídicí elektronickou deskou a deskou elektroniky řízení kompresoru. Zkontrolujte, zda není poškozena vnější hlavní deska řídicí elektroniky a řídicí elektronika kompresoru.
	E03	Porucha fázového proudu kompresoru (přerušeno / zkrat)	35	Zastavuje kompresor	Ujistěte se, že napájecí kabel kompresoru není poškozen nebo není zkratován.
	E04	Přetížení fázového proudu kompresoru (nadproudové)	36	Zastavuje kompresor	Ujistěte se, že napájecí kabel kompresoru není poškozen nebo není zkratován.
	E05	Porucha ovladače kompresoru	37	Zastavuje kompresor	Zkontrolujte, zda není poškozena elektronická deska pro řízení pohonu kompresoru nebo zda je kabel ke kompresoru nesprávně připojen.
	E06	Porucha modulu VDC při vysokém/nízkém tlaku	38	Zastavuje kompresor	Vstupní napětí je příliš vysoké nebo příliš nízké.
	E07	Selhání střídavého proudu 7 8	39	Zastavuje kompresor	Zkontrolujte proud k vnější jednotce a porovnejte jej s proudem jednotek zobrazeným v Ovládacích panelech. Pokud rozdíl není velký, zkontrolujte, zda má systém dostatek chladiva (je pravděpodobnější, že nedostatek chladiva způsobil tento neobvykle nízký proud). Pokud je rozdíl velký, vnější hlavní deska řídicí elektroniky je poškozena. Nahrďte jej novým.
	E08	Selhání EEPROM	40	Zastavuje kompresor	Odpojte napájecí zdroj k jednotce a zkratujte port JP404 na externí napájecí desce řídicí elektroniky, znovu připojte jednotku, odpojte napájecí zdroj a zrušte zkrat na portu JP404. Pokud to stále není správné, vyměňte externí napájecí desku řídicí elektroniky.

(Vnitřní jednotka)

Typ	Kód	Popis	Časy blikání	Funkční stav jednotky	Řešení
Chyba	F13	Porucha senzoru pokojové teploty	7	Jednotka se zastaví	Ujistěte se, že je snímač teploty v místnosti otevřený, že není zkratován nebo že se hodnota příliš nepohybuje. V případě potřeby vyměňte.
	F14	Porucha teplotního senzoru Tenv	3	Jednotka se zastaví	Zkontrolujte, zda je teplotní senzor TSV otevřený, zda není zkratován nebo zda se hodnota příliš nepohybuje. V případě potřeby vyměňte.
	F15	Porucha teplotního senzoru chladicí / topné vody	6	Jednotka se zastaví	Zkontrolujte, zda je snímač teploty chladicí/topné vody otevřený, zda není zkratován nebo zda se hodnota příliš nepohybuje. V případě potřeby vyměňte.
	F16	Porucha teplotního senzoru při odvodu vody z jednotky	4	Jednotka se zastaví	Ujistěte se, že snímač teploty vody na odtoku jednotky je otevřený, že není zkratován nebo že se hodnota příliš nepohybuje. V případě potřeby vyměňte.
	F17	Porucha snímače teploty přívodu vody do jednotky	5	Jednotka se zastaví	Zkontrolujte, zda je teplotní senzor na vstupu vody do jednotky otevřený, zda není zkratován nebo zda se hodnota příliš nepohybuje. V případě potřeby vyměňte.
	F18	Porucha teplotního senzoru kondenzačního výměníku	8	Jednotka se zastaví	Ujistěte se, že je vnitřní teplotní senzor otevřený, že není zkratován nebo že se hodnota příliš nepohybuje. V případě potřeby vyměňte.
	F21	Porucha teplotního senzoru míchacího ventilu 1	11	Jednotka pokračuje v práci, výkon směšovacího ventilu 1 je nastaven na 0.	Ujistěte se, že je snímač teploty TV1 otevřený, není zkratován nebo že se hodnota příliš nepohybuje. V případě potřeby vyměňte.
	F22	Porucha teplotního senzoru směšovacího ventilu 2	12	Jednotka pokračuje v práci, výkon směšovacího ventilu 2 je nastaven na 0.	Ujistěte se, že je snímač teploty TV2 otevřený, není zkratován nebo že se hodnota příliš nepohybuje. V případě potřeby vyměňte.
	F25	Porucha komunikace mezi ovládacím panelem a deskou elektroniky vnitřního řízení nebo externí řídicí elektronikou deskou	1	Jednotka se zastaví	Porucha komunikace mezi ovládacím panelem a interní nebo externí řídicí elektronikou deskou. Zkontrolujte kabelové spojení mezi nimi. Zkontrolujte, zda jsou poslední tři spínače na externí desce elektroniky řízení napájení nastaveny na 001; Zda jsou čtyři spínače na desce elektroniky vnitřního řízení nastaveny na 1000. Jednotka se znovu vygeneruje po obnovení komunikace.
	F27	Interní selhání EEPROM	13	Jednotka nadále funguje	Odpojte napájecí zdroj k jednotce, připojte CN213-5 a CN213-6 dohromady, elektricky připojte jednotku a poté odpojte napájecí zdroj a odpojte připojení. Pokud to stále není správné, vyměňte desku pro

					elektroniku vnitřního ovládání.
	F28	Porucha komunikace signálu CÍRKULÁTOR PWM	14	Jednotka nadále funguje	Zkontrolujte připojení kabelu vodního čerpadla; zkontrolujte napájecí zdroj vodního čerpadla; zkontrolujte, zda není vodní čerpadlo poškozeno.
	F29	Porucha směšovacího ventilu 1	17	Jednotka pokračuje v práci, výkon směšovacího ventilu 1 je nastaven na 0.	Zkontrolujte připojení kabelu MV1; zkontrolujte, zda je signál výstupního napětí desky řídicí elektroniky; zkontrolujte, zda MV1 není poškozen.
	F30	Porucha směšovacího ventilu 2	18	Jednotka pokračuje v práci, výkon směšovacího ventilu 2 je nastaven na 0.	Zkontrolujte připojení kabelu MV2; zkontrolujte, zda je signál výstupního napětí desky řídicí elektroniky; zkontrolujte, zda není MV2 porušen.
Ochrana	S01	Ochrana proti zastavení v režimu chlazení.		Kompresor zpomaluje otáčky nebo se zastaví	Je-li teplota kondenzačního výměníku nižší než 2 °C, sníží se otáčky kompresoru; Kompresor se zastaví, pokud je teplota výměníku kondenzátoru nižší než -1 °C; Kompresor se znovu spustí, pokud je teplota kondenzátoru vyšší než 6 °C. 1. Zkontrolujte, zda je nastavená teplota chlazení příliš nízká; zda má systém příliš malý průtok vody; zkontrolujte vodní systém hlavně filtr. 2. Zkontrolujte, zda systém nemá nedostatek chladiva uvnitř měřením odpařovacího tlaku. 3. Zkontrolujte, zda okolní teplota není nižší než 15 °C. Průtok vody v soustavě musí být nižší než minimální povolený průtok.
	S02	Příliš malý průtok vody		Zastavuje kompresor	Zkontrolujte vodní systém, zejména filtr; zkontrolujte provozní stav vodního čerpadla.
	S03	Porucha spínače průtoku vody		Upozornění, ale jednotka funguje	Spínač průtoku vody nefunguje. Zkontrolujte, zda je průtokový spínač přerušený nebo není dobře připojen.
	S04	Selhání komunikace		Zastavuje kompresor	Ztráta komunikačních dat. Zkontrolujte, zda je komunikační kabel delší než 30 m; Jednotka se znovu vygeneruje po obnovení komunikace.
	S05	Chyba připojení sériového portu		Jednotka se zastaví	Porucha komunikace mezi ovládacím panelem a interní nebo externí řídicí elektronickou deskou. Zkontrolujte kabelové spojení mezi nimi. Zkontrolujte, zda jsou poslední tři spínače na externí desce elektroniky řízení napájení nastaveny na 001; Zda jsou čtyři spínače na desce elektroniky vnitřního řízení nastaveny na 1000. Jednotka se znovu vygeneruje po obnovení komunikace.
	S06	Ochrana proti nízké teplotě vody na drenáži v režimu chlazení		Zastavuje kompresor	Zkontrolujte, zda je teplotní senzor "Tc" v pořádku a zda je dobře připojen; zda je teplota vody příliš nízká; pokud je průtok v systému příliš malý.
Ochrana	S07	Ochrana proti		Zastavuje kompresor	Kompresor se zastaví, pokud odtok

		vysoké teplotě vody na drenáži v režimu vytápění/THV			vody v režimu ohřevu nebo TSV překročí 57 °C. Zkontrolujte, zda jsou teplotní senzory Tc a Tw v pořádku a dobře připojeny; zda je teplota vody nastavena příliš vysoko; pokud je průtok systému příliš malý.
S08		Porucha rozmrazování		Zastavuje kompresor	Pokud jednotka nebyla schopna dokončit operaci odmrazování třikrát za sebou, zastaví se a zadá chybový kód S08. Chcete-li obnovit provoz, musíte restartovat (vypnout a zapnout) napájení jednotky. <b>Zkontrolujte, zda je skutečná teplota vody příliš nízká na to, aby jednotka zamrzla, takže existuje riziko zamrznutí výměníku tepla.</b>
S09		Nízkoteplotní ochrana na odtoku v režimu ohřevu / THV		Kompresor se zastaví a AH (nebo HBH) funguje	Pokud se jednotka zastaví a aktivuje se AH (nebo HBH), pokud je teplota vody v odtoku nižší než 15 °C v režimu ohřevu a TSV. Kompresor se restartuje, když je teplota vyšší než 17 °C. Jedná se o ochranu pro ochranu bezpečnosti kompresoru, protože příliš nízká teplota vody v režimu vytápění nebo TUBE může zničit kompresor.
S10		Porucha příliš malého průtoku vody		Zastavuje kompresor	Pokud se jednotka zastaví z důvodu ochrany "příliš malého průtoku vody" (S02) třikrát po určitou dobu, jednotka se zastaví a vydá chybový kód S10. Chcete-li obnovit provoz, musíte restartovat (vypnout a zapnout) napájení jednotky. Zkontrolujte vodní systém, zejména filtr; zkontrolujte provozní stav vodního čerpadla.
S11		Porucha ochrany proti zastavení v režimu chlazení		Zastavuje kompresor	Pokud se jednotka zastaví z důvodu "Interní anti-stop ochrany pro chlazení (S01)" třikrát po určitou dobu, zastaví se a vydá chybový kód S11. Chcete-li obnovit provoz, musíte restartovat (vypnout a zapnout) napájení jednotky.

## Deska elektroniky vnitřního řízení



1. Kontrolka LED na vnútornej doske riadiacej elektroniky
2. FactDip spínač na vnútornej doske riadiacej elektroniky

Predvolené továrenské nastavenie:





## 4 ÚDRŽBA

### 4.1 PREVENTIVNÍ ÚDRŽBA JEDNOTEK S HOŘLAVÝM CHLADIVEM

#### 1) Podmínky pro servisní prostory a servisní osobu

Servisní osoby a všechny ostatní osoby na místě by měly být dobře obeznámeny s povahou údržby, která má být prováděna. Ujistěte se, že servisní prostor není zavřený a zajistěte dobré větrání (otevírání dveří a oken). Obslužná plocha by měla být řádně izolována a zajištěna bezpečnost pracovních podmínek v oblasti služeb regulací hořlavých materiálů.

#### 2) Sledujte stav chladiva

Před servisem nebo během provozu je nutné monitorovací zařízení, aby bylo možné neustále kontrolovat stav chladiva, aby byli servisní technici informováni o stávajících hořlavých plynech.

#### 3) Skladování hasicích přístrojů

Pokud je třeba provést tepelné zpracování systému tepelného čerpadla nebo souvisejících součástí, ujistěte se, že je v blízkosti umístěn hasicí přístroj. Správný hasicí přístroj by měl být druh suchého prášku nebo oxidu uhličitého.

#### 4) Zákaz požáru

Provádějte bezpečnostní kontroly v servisním prostoru, abyste se ujistili, že nejsou žádné plameny a potenciální zdroje vznícení (včetně kouře), a přísně kontrolujte izolaci hořlavých materiálů.

#### 5) Kontrola zařízení

Mají-li být elektrické součásti vyměněny, měly by být instalovány v souladu se zamýšleným použitím a správnými provozními pravidly.

#### 6) Kontrola elektrických prvků

Servis elektrických součástí by měl zahrnovat obecnou bezpečnostní kontrolu a kontrolu elektrických prvků. Pokud zjistíte poruchu, která by mohla ohrozit osobní bezpečnost, vypněte přístroj, dokud nebude závada řádně vyřešena. Pokud není možné zcela opravit poruchu, zatímco je nutné pokračovat v provozu, měla by být přijata vhodná dočasná řešení. Nahlaste situaci majiteli zařízení a varujte všechny příslušné osoby.

#### 7) Kontrola kabelů

Zkontrolujte stav kabelů a ověřte, zda nedochází k poruchám způsobeným oděrem, korozí, přetlakem, vibracemi, ostrým řezáním hran nebo z jiných důvodů. Tato kontrola by měla rovněž zohlednit účinky stárnutí kabelů a nepřetržité vibrace kompresoru a ventilátorů.

#### 8) Kontrola hořlavých chladiv

Únik chladiva by měl být zkontrolován v obslužné oblasti bez požáru nebo jiného potenciálního zdroje vznícení. Tato kontrola by neměla být zasažena detektory pracujícími se zapalováním, jako je halogenová sonda.

Pokud existuje podezření na únik, měly by být všechny plameny odstraněny ze servisního prostoru nebo uhašeny.

Pokud je v místě úniku vyžadováno pájení, je nutné odstranit všechna chladivo nebo jej izolovat na místě, které není v blízkosti místa úniku (servisní ventil). Dusík by měl být použit k čištění systému před nebo v procesu pájení.

### 9) Postupy údržby chladicího systému

Chladicí okruh by měl být provozován podle dobrých postupů. Rovněž je třeba vzít v úvahu hořlavost chladiva. Postupujte podle níže uvedených pokynů.

- Odstraňte chladivo;
- Vyčistěte trubku inertním plynem;
- Vysajte chladicí systém;
- Vyčistěte trubku inertním plynem;
- Odřízněte trubku nebo ji svařte podle potřeb.

### 10) Náplň chladiva

Kromě pravidelných postupů plnění chladiva jsou nezbytné následující požadavky.

- Dbejte na to, aby se chladivo při naplnění chladiva nedostalo do kontaminantů mezichladiv. Trubky pro plnění systému chladivem by měly být co nejkratší, aby se snížilo zbytkové množství chladiva v něm;
  - Chladivo by mělo udržovat rukojeti ve vzpřímené poloze;
- Před naplněním se ujistěte, že chladicí systém dobře uzemní;
  - Po dokončení (nebo ještě nedokonalé) plnění systému označte;
- Přeplněnost je zakázána;

Před opětovným naplněním systému by měla být provedena zkouška tlaku dusíku. Po naplnění se před zkušebním provozem tepelného čerpadla vyžaduje zkouška těsnosti. Před opuštěním servisní oblasti proveďte test úniku znovu.

### 11) Bezpečnostní opatření pro plnění chladiva

Na základě informací na štítku jednotky se ujistěte, že je chladivo naplněno správným množstvím.

### 12) Nouzová léčba

Havarijní plán by měl být dobře připraven v místě servisu a preventivní opatření by měla být prováděna denně. Například oheň je na místě zakázán a je zakázáno nosit oblečení nebo boty, které mohou vytvářet statické napětí nebo jiskry.

- Navrhovaná likvidace v první podložce, ve které hořce spadla a je chladivem:

- a) Zapněte ventilační zařízení a odpojte napájení jiných zařízení. Lidé by měli být okamžitě evakuováni z místa činu.
- b) Nahláste to a evakuujte sousední osoby a obyvatele, aby se drželi dál od místa po dobu nejméně 20 metrů. Zavolejte policii a vytvořte varovnou oblast, která zakazuje přístup k lidem a vozidlům.
- c) Ošetření na místě by měli provádět profesionální hasiči s antistatickým oděvem. Okamžitě zavřete zdroj úniku.
- d) Odvzdušňujte a odstraňte hořlavé chladivo a zbytkový plyn v místě úniku a kolem dusíku, zejména v nízko položených oblastech. Detekujte a ověřte eliminaci pomocí profesionálního detektoru, dokud se koncentrace hořlavého chladiva nestane nulovou. Teprve pak může být alarm odstraněn.

### 13) Čištění chladiva během údržby, šrotování a recyklace zařízení

Chladivo by mělo být vyčištěno během údržby, šrotování a recyklace. Vypusťte chladivo na otevřeném a větraném místě. Po vypuštění su vakuové čerpadlo, aby se zajistilo, že zbytkové chladivo bude vyčištěno. Pokud udržujete jednotku s potenciálním únikem, zamkněte servisní ventily externí jednotky a poté odpojte potrubí chladiva. Uvolněte chladivo ve vnitřní jednotce do atmosféry. Veďte prosím na vědomí, že je zakázáno sbírat chladivo, když jednotka pracuje na tom, aby se zabránilo vniknutí vzduchu do kompresoru. [Pro rozdělení zařízení]

#### 14) Požadavky na skladování chladiva R32

● Skladovací místnost pro chladivo by měla být umístěna odděleně v prostředích s okolními teplotami od  $-10\text{ }^{\circ}\text{C}$  do  $50\text{ }^{\circ}\text{C}$  a s dobrou ventilací. Varovné štítky by měly být umístěny v tomto prostředí nebo na nádržích.

● U servisních strojů, které přicházejí do styku s chladivem, by měly být skladovány a používány samostatně. Servisní nástroje určené pro různá chladiva také nelze během používání nebo skladování míchat.

#### 15) Provozní specifikace demontážního zařízení

● Před demontáží zkontrolujte a zajistěte bezpečnost v servisním prostoru a zajistěte dobré větrání (otevřené dveře a okno). Zdroje vznícení s demontážním zařízením ahořícího zařízení a místa a vespádu materiálu jsou zakázány.

● Před demontáží vyjměte chladivo z zařízení. [Pro rozdělení zařízení]

● Když se pohybujete chladivem v potrubí uvnitř vnější jednotky. Pokud chladíte, odřízněte je od místa mimo dům, abyste je mohli snadněji demontovat. Pokud mají být trubky znovu použity, připojte je pájením pomocí přídatných prodlužovacích trubek. [Pro rozdělení zařízení]

● Při přepravě, nakládání a nakládání přístroje dbejte na to, abyste jej nepoužívali. Jednotka jenutně skladovat v suchém prostoru nebo v prostoru se zdroji vznícení.

## 4.2 VAROVÁNÍ

- 1) Uživatel nesmí měnit konstrukci nebo kabeláž uvnitř jednotky.
- 2) Servis a údržba by měla být prováděna kvalifikovaným a dobře vyškoleným technikem. Pokud jednotka nefunguje, okamžitě odpojte napájení.
- 3) Inteligentní řídicí systém může automaticky analyzovat různé problémy s ochranou při každodenním používání a zobrazit chybový kód na ovladači. Jednotka se může restartovat sama. Při normálním provozu nevyžaduje potrubí uvnitř jednotky žádnou údržbu.
- 4) Za normálních okolních podmínek musí uživatel čistit povrch externího výměníku tepla jednou měsíčně nebo každé čtvrt roku.
- 5) Pokud jednotka pracuje ve špinavém nebo napojeném prostředí, vyčistěte externí výměník tepla odborníky pomocí dodávaného detergentu, abyste zajistili výkon a účinnost jednotky.
- 6) Věnujte pozornost okolnímu prostředí, abyste zkontrolovali, zda je jednotka pevně instalována nebo zda není blokována přívod a výstup vzduchu externí jednotky.
- 7) Pokud není vodní čerpadlo poškozeno, neměla by být ve vodním systému uvnitř jednotky prováděna žádná zvláštní služba ani údržba. Doporučuje se pravidelně čistit vodní filtr nebo jej měnit, pokud je velmi špinavý nebo ucpaný.
- 8) Pokud se jednotka v zimě nepoužívá po dlouhou dobu, vypusťte veškerou vodu uvnitř systému, aby nedošlo k poškození vodovodního potrubí v důsledku zamrznutí.

### 4.3 ČIŠTĚNÍ VODNÍHO FILTRU

Vodní filtr by měl být čištěn podle příručky vodního filtru, aby byl zajištěn průtok vody ve vodním systému. Doporučuje se čistit jednou v prvním měsíci a pak jednou za šest měsíců.

### 4.4 ČIŠTĚNÍ VÝMĚNÍKU TEPLA

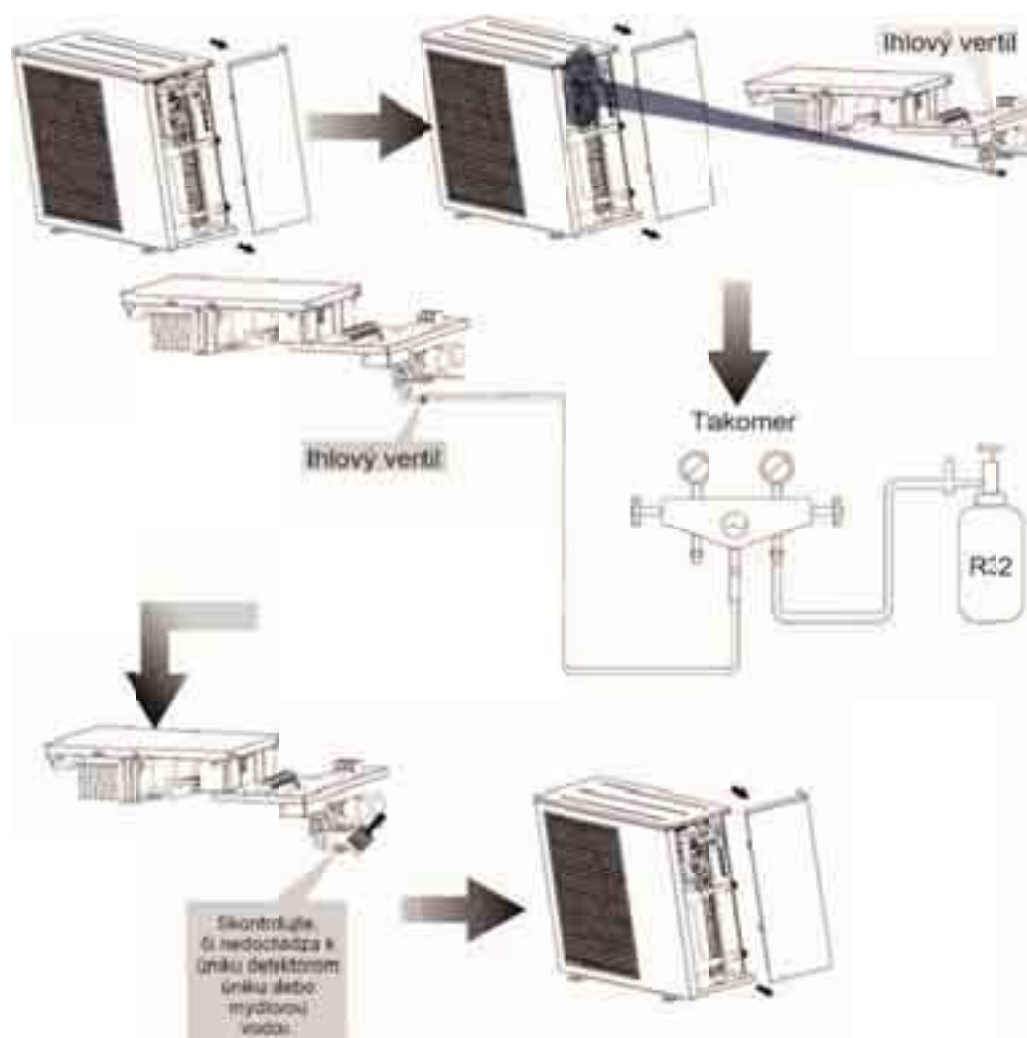
Díky obvykle velmi vysokému stupni turbulencí v výměníku tepla dochází v kanálech k samočisticímu efektu. V některých zařízeních však může být tendence k ineriatu velmi vysoká, například při použití extrémně tvrdé vody při vysokých teplotách. V tomto případě je vždy možné výměník opláchnout čisticí kapalinou. Použijte nádrž se slabou kyselinou, 5% kyselinou fosforečnou nebo, pokud je výměník často čištěn, 5% kyseliny šťavelové. Čisticí kapalinu napumpujte přes výměník. Tuto práci by měla provádět kvalifikovaná osoba. Další informace vám poskytne váš dodavatel.

## 4.5 PLNĚNÍ PLYNU

Chladivo hraje důležitou roli při dodávkách energie během chlazení nebo vytápění. Nedostatek chladiva přímo ovlivňuje účinnost chlazení a vytápění. Před přidáním chladiva věnujte pozornost následujícímu:

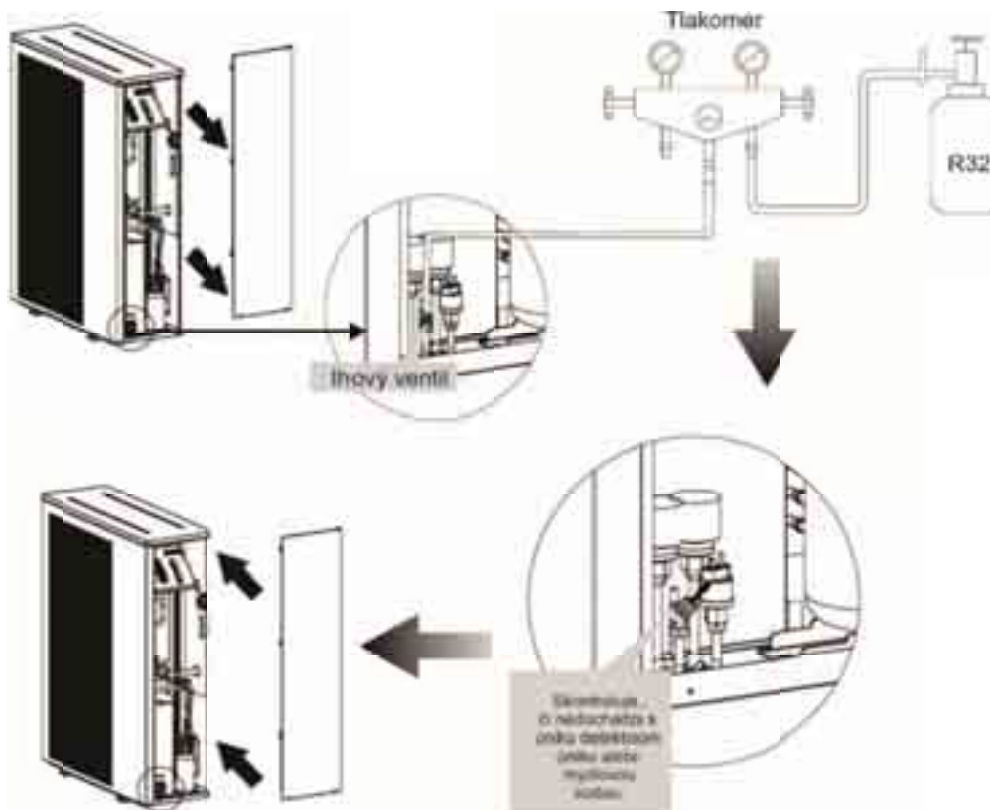
- 1) Práce by měla být prováděna odborníky.
- 2) Pokud v systému není dostatek chladiva, zkontrolujte, zda uvnitř systému nedochází k úniku. Pokud ano, opravte jej před naplněním plynem, jinak po krátké době funkce bude jednotka opět postrádat chladivo.
- 3) Nepřidávejte příliš mnoho chladiva podle potřeby, jinak by mohlo dojít k mnoha poruchám, jako je vysoký tlak a nízká účinnost.
- 4) Tento systém používá chladivo R32. Je přísně zakázáno vyplňovat do systému jakékoli jiné chladivo než R32.
- 5) V cirkulaci chladiva nesmí být žádný vzduch, protože vzduch způsobí abnormálně vysoký tlak, který poškodí plynové potrubí a sníží účinnost vytápění nebo chlazení.
- 6) Plnění chladiva lze provádět pouze během chladicích operací. Zde je návod:

### TCI06, TCI09, TCI12



**Poznámka:** K měření množství plynu naplněného do jednotky vždy použijte hmotnostní stupnici.

## TCI15, TCI19

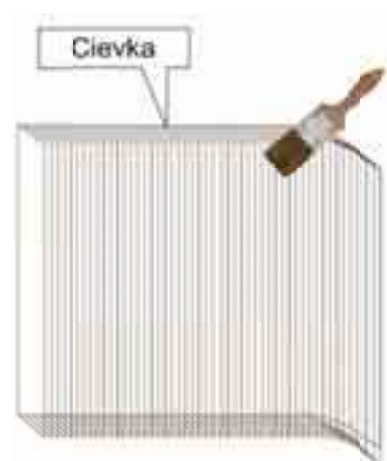


**Poznámka:** K měření množství plynu naplněného do jednotky vždy použijte hmotnostní stupnici.

## 4.6 VÝPARNÍK

Výparník nesmí vyžadovat žádnou zvláštní údržbu, s výjimkou případů, kdy jsou ucpané papírem nebo jinými cizími předměty. Čištění se provádí praním detergentem a vodou při nízkém tlaku a následným opláchnutím čistou vodou:

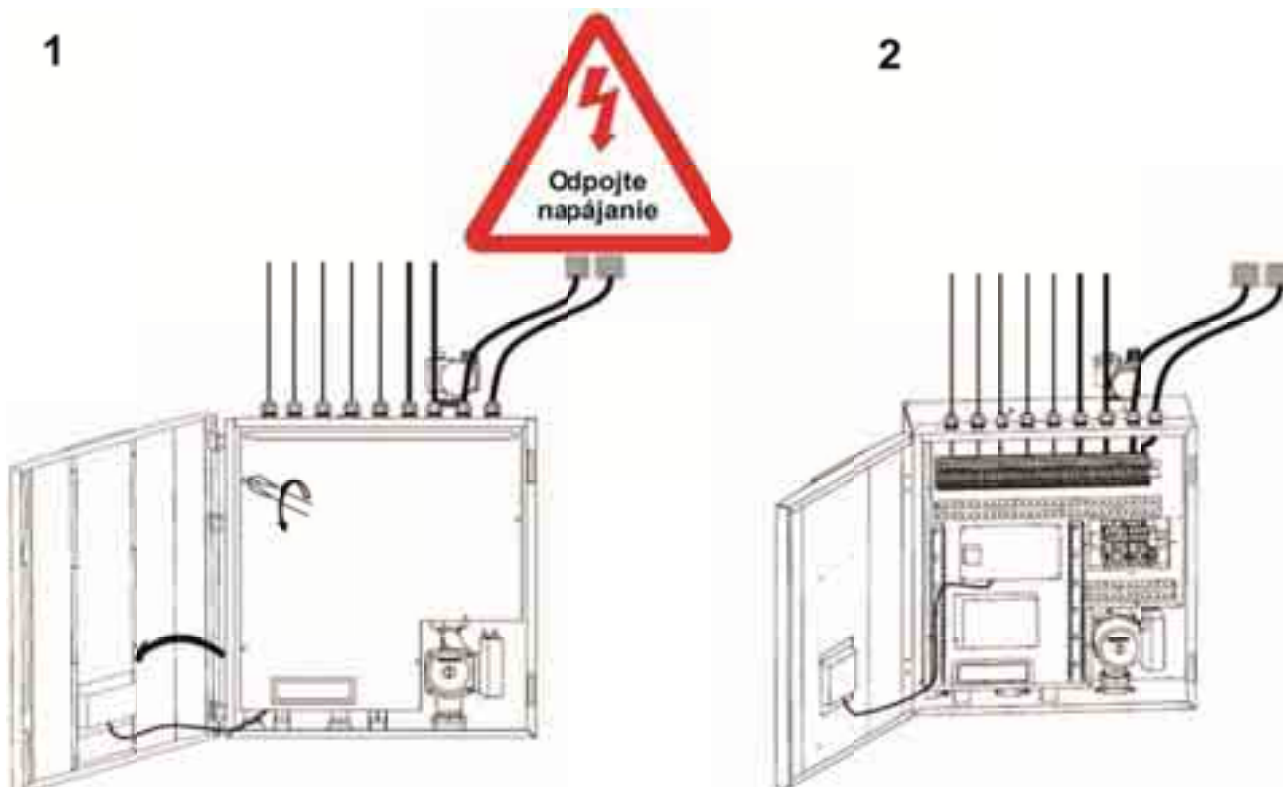
- 1) Před čištěním se ujistěte, že je přístroj vypnutý.
- 2) Vnitřní části jednotky musí být vyčištěny kvalifikovanou osobou.
- 3) K čištění přístroje nepoužívejte benzín, benzen, detergenty atd. Také nestříkejte insekticidem. Pokud tak neučiníte, může dojít k poškození jednotky. Doporučuje se speciální prací prostředek vyrobený k čištění klimatizace.
- 4) Do výparníku nastříkejte prací prostředek klimatizace. Nechte prací prostředek stát 5-8 minut.
- 5) Poté výparník postříkejte čistou vodou.
- 6) Starý kartáč na vlasy funguje dobře k čištění povrchových nečistot a scoals na lamelách. Kartáč ve stejném směru jako štěrby mezi žebry tak, aby štětiny procházely mezi lamelami.
- 7) Po vyčištění přístroj očistěte měkkým suchým hadříkem.



## 4.7 SERVIS VNITŘNÍHO DISPEČNÍHO ÚTVARU

### 4.7.1 ÚDRŽBA ELEKTRICKÝCH SOUČÁSTÍ

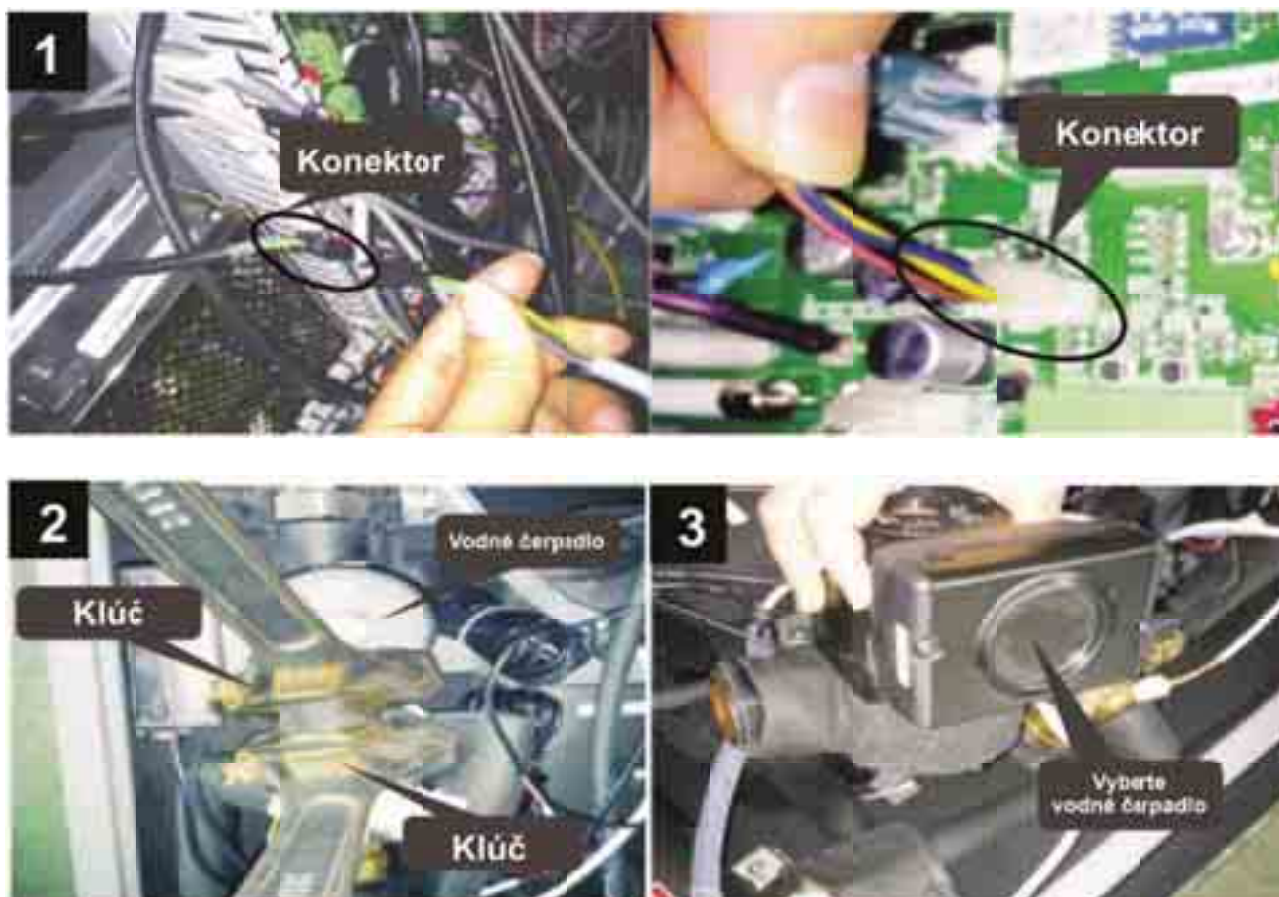
- 1) Odpojte napájecí zdroj, otevřete přední panel vnitřní řídicí jednotky a vyjměte kryt elektronické krabice.
- 2) Provedte potřebný servis elektroniky.





## 4.7.2 VÝMĚNA VODNÍHO ČERPADLA

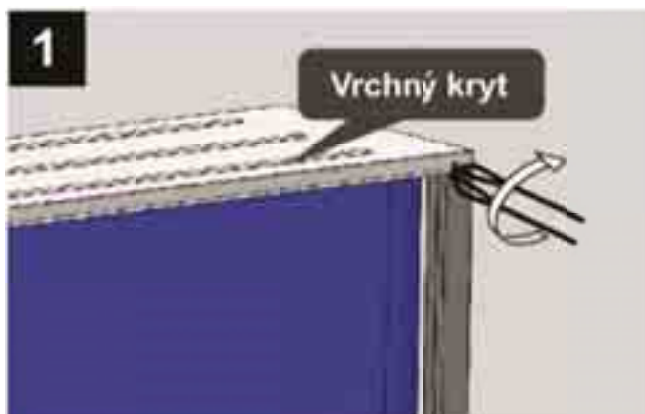
- 1) Odpojte napájecí zdroj, otevřete přední panel a vyjměte kryt elektrického šasi. Odpojte konektor napájecího kabelu vodního čerpadla a vytáhněte signální kabel připojený k desce elektroniky vnitřního řízení.
- 2) Odřízněte přívod vody do jednotky a vypusťte vodu v monoblokové jednotce. Pomocí klíče uvolněte konektory vodního čerpadla a vyjměte čerpadlo z jednotky.
- 3) Připojte nové čerpadlo zpět k vodnímu systému a elektrickému systému jednotky.



## 4.8 SERVIS VENKOVNÍ MONOBLOKOVÉ JEDNOTKY

### 4.8.1 ÚDRŽBA ŘÍDICÍ ELEKTRONIKY

- 1) Odpojte napájecí zdroj, vyjměte horní kryt jednotky.
- 2) Vyjměte kryt elektrického podvozku.
- 3) Provedte potřebné údržbářské práce na externím ovládaní monoblokové jednotky.

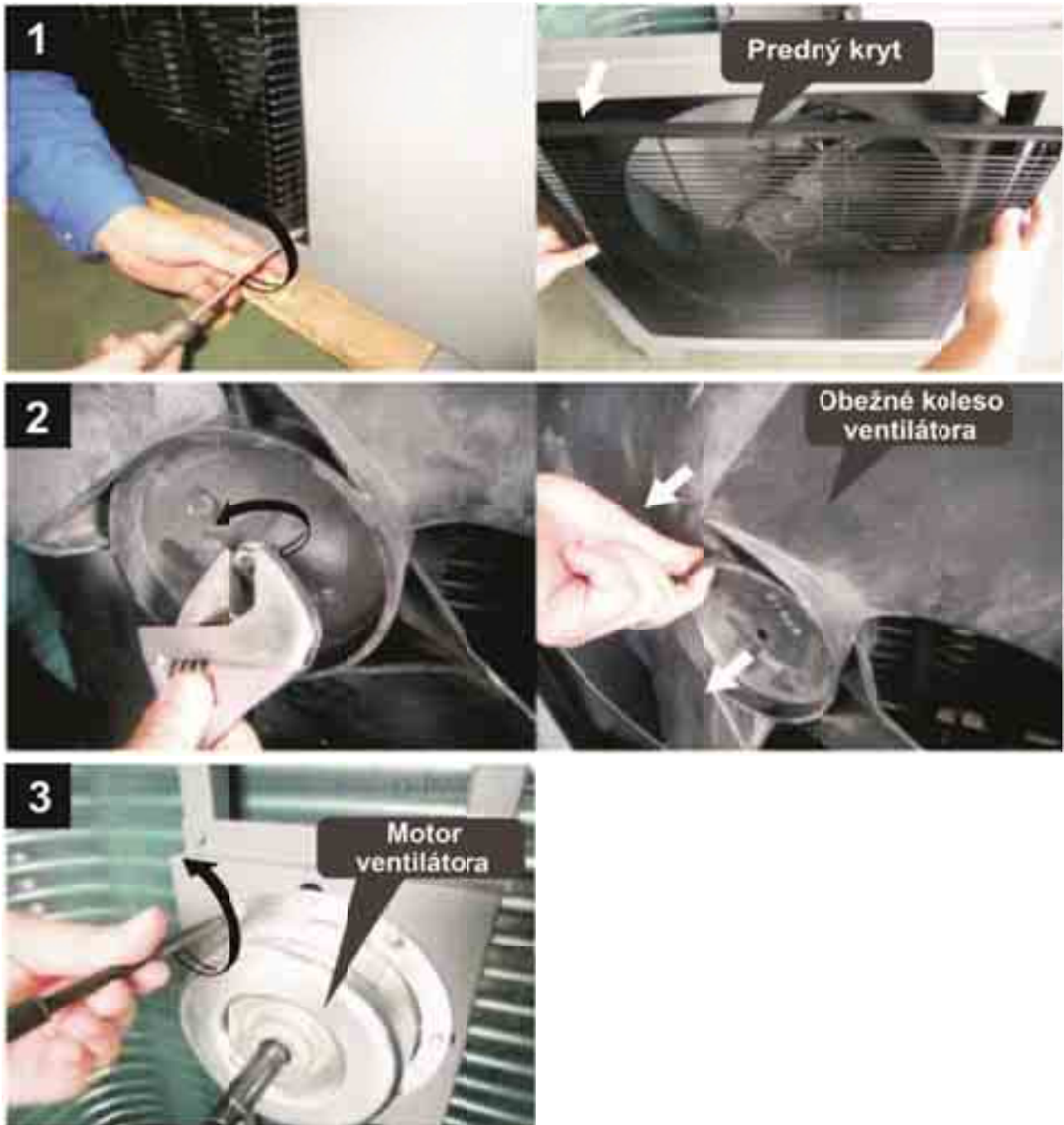


TCI06, TCI09, TCI12



## 4.8.2 VÝMĚNA MOTORU VENTILÁTORU

- 1) Odpojte napájecí zdroj, odšroubujte šrouby předního krytu
- 2) Pomocí klíče uvolněte matici oběžného kola ventilátoru a vyjměte oběžné kolo ventilátoru.
- 3) Odšroubujte šrouby motoru ventilátoru.
- 4) Odpojte napájecí kabel pro motor ventilátoru od řídicí elektroniky.
- 5) Vraťte opravený nebo nový motor ventilátoru a připojte všechny kabely zpět.







### 4.8.3 VÝMĚNA OHŘÍVAČE SPODNÍ DESKY

- 1) Odpojte napájecí zdroj, vyjměte lopatku ventilátoru podle 4.7.2.
- 2) Utáhněte ohřívač spodní desky (viz obrázek 1).
- 3) Odpojte konektor pro ohřívač spodní desky a vyjměte ohřívač (viz obrázek 2).
- 4) Vložte nový ohřívač spodní desky zpět a připojte jej ke konektoru (viz obrázek 3).



## 4.9 ŘEŠENÍ PROBLÉMŮ

Chyba	Příčina	Řešení
Nelze spustit jednotku	1. Žádný napájecí zdroj	1. Zkontrolujte napájecí zdroj
	2. Pojistka je poškozena nebo je jistič odpojen	2. Zkontrolujte, zda není obvod přerušen nebo zda je jednotka uzemněna. Poté vyměňte západku a resetujte jistič, zkontrolujte, zda je obvod stabilní nebo zda je připojení v pořádku.
	3. Funguje jakýkoli druh ochrany	3. Zkontrolujte, která ochrana funguje, a resetujte ochranu a poté restartujte jednotku.
	4. Elektrické vedení je uvolněno	4. Zkontrolujte připojení kabelu a utáhněte šrouby na
	5. Selhání kompresoru	5. Vyměňte kompresor.
Ventilátor nefunguje	1. Kabel ventilátoru se uvolní	1. Zkontrolujte připojení vodičů.
	2. Porucha motoru ventilátoru	2. Vyměňte motor ventilátoru
Nízký výkon vytápění	1. Strup výparníku je velmi špinavý	1. Vyčistěte výparník
	2. Přívod vzduchu je blokován	2. Odstraňte všechny předměty, které blokují cirkulaci vzduchu v jednotce.
	3. Nedostatek chladiva	3. Zkontrolujte těsnost jednotky a opravte případné netěsnosti. Vypusťte veškeré chladivo a znovu inerujte jednotku správným množstvím.
Příliš mnoho hluku z vodního čerpadla nebo žádný průtok vody, když je vodní čerpadlo v provozu	1. Nedostatek vody ve vodním systému	1. Zkontrolujte zařízení na plnění vody. Naplňte systém velkým množstvím vody.
	2. Vzduch je přítomen ve vodním systému	2. Odvzdušňovací jednotku.
	3. Ventily ve vodním systému nejsou zcela otevřené	3. Zkontrolujte všechny ventily, abyste se ujistili, že jsou zcela otevřené.
	4. Vodní filtr je špinavý nebo ucpaný	4. Vyčistěte vodní filtr.
Výstupní tlak kompresoru je příliš vysoký	1. Příliš mnoho chladiva	1. Vypusťte veškeré chladivo a doplňte jednotku správným množstvím.
	2. Vzduch je přítomen v chladicím systému	2. Vypusťte veškeré chladivo a doplňte jednotku správným množstvím.

	3. Nedostatečný průtok vody	3. Zkontrolujte průtok vody v systému. V případě potřeby použijte větší čerpadlo ke zvýšení průtoku vody.
	4. Příliš vysoká teplota vody	4. Zkontrolujte hodnotu snímače teploty vody, abyste se ujistili, že funguje správně.
Příliš nízký sací tlak	1. Dehydrátor filtru je blokován	1. Vyměňte za nový.
	2. Elektronický expanzní ventil není otevřen	2. Opravte nebo vyměňte za nový.
	3. Únik chladiva	3. Zkontrolujte těsnost jednotky a opravte případné netěsnosti. Vypusťte veškeré chladivo a doplňte správným množstvím.
Jednotku nelze řádně odrazit	1. Porucha teplotního senzoru výměníku	1. Zkontrolujte polohu a teplotní čidlo výměníku. V případě potřeby vyměňte.
	2. Přívod/výstup vzduchu je blokován	2. Odstraňte všechny předměty, které blokují cirkulaci vzduchu v jednotce. Čas od času vyčistěte výparník.

Následující jevy nemusí být problémy pro samotnou jednotku. Požádejte o pomoc profesionální pracovníky údržby.

Číslo	Chyba	Řešení
1	Disk nefunguje	Po restartování jednotky se kompresor spustí o 3 minuty později (vlastní ochrana kompresoru), ujistěte se, že je jistič odpojen a že napájecí zdroj pro kabelový regulátor je normální.
2	Nízká kapacita	Zkontrolujte, zda přívod nebo výstup vzduchu není ve venkovní jednotce blokován; zkontrolujte, zda je nastavená teplota chlazení příliš vysoká nebo příliš nízká v režimu vytápění.

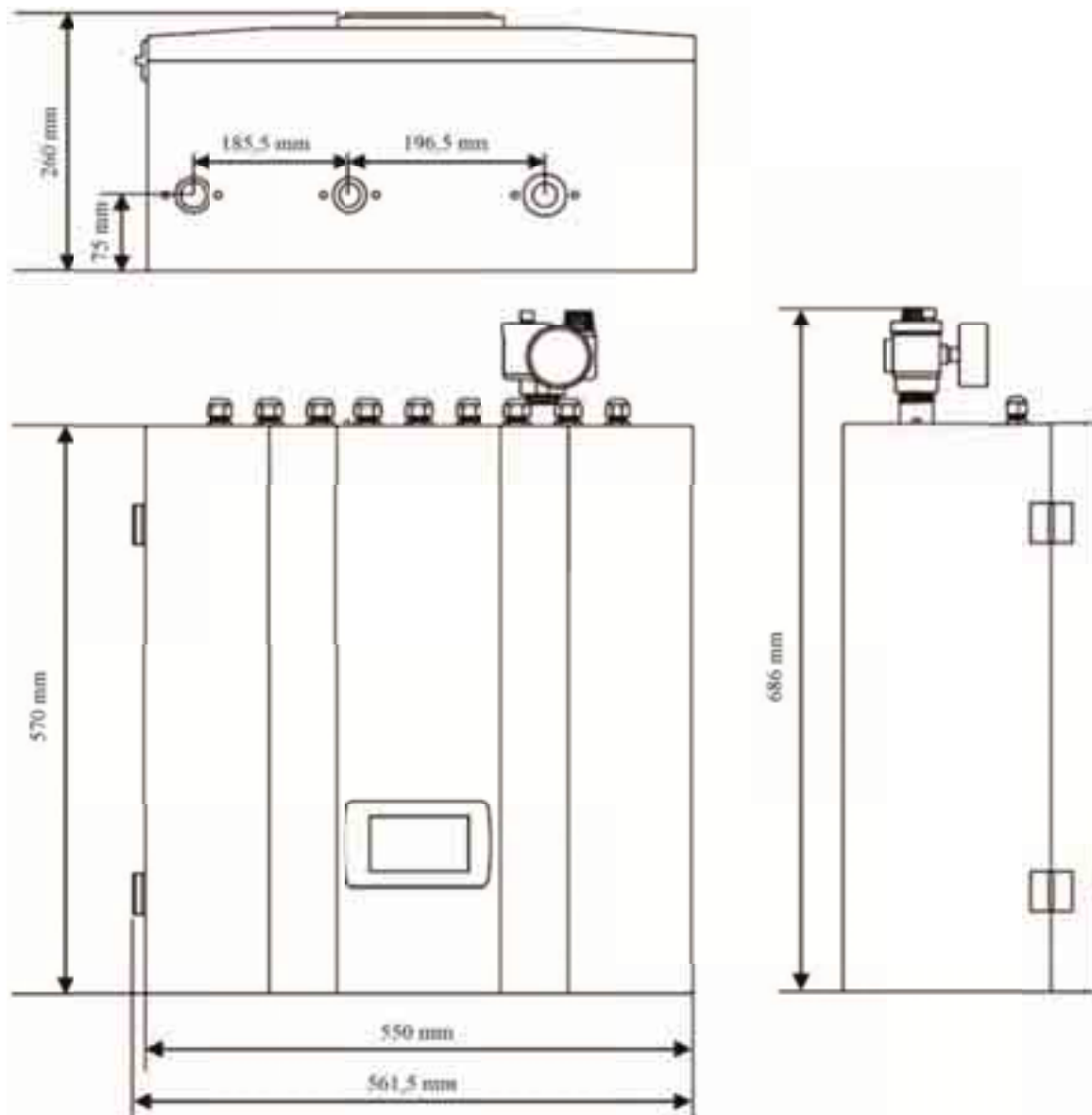


## 5 Přiložený výkres

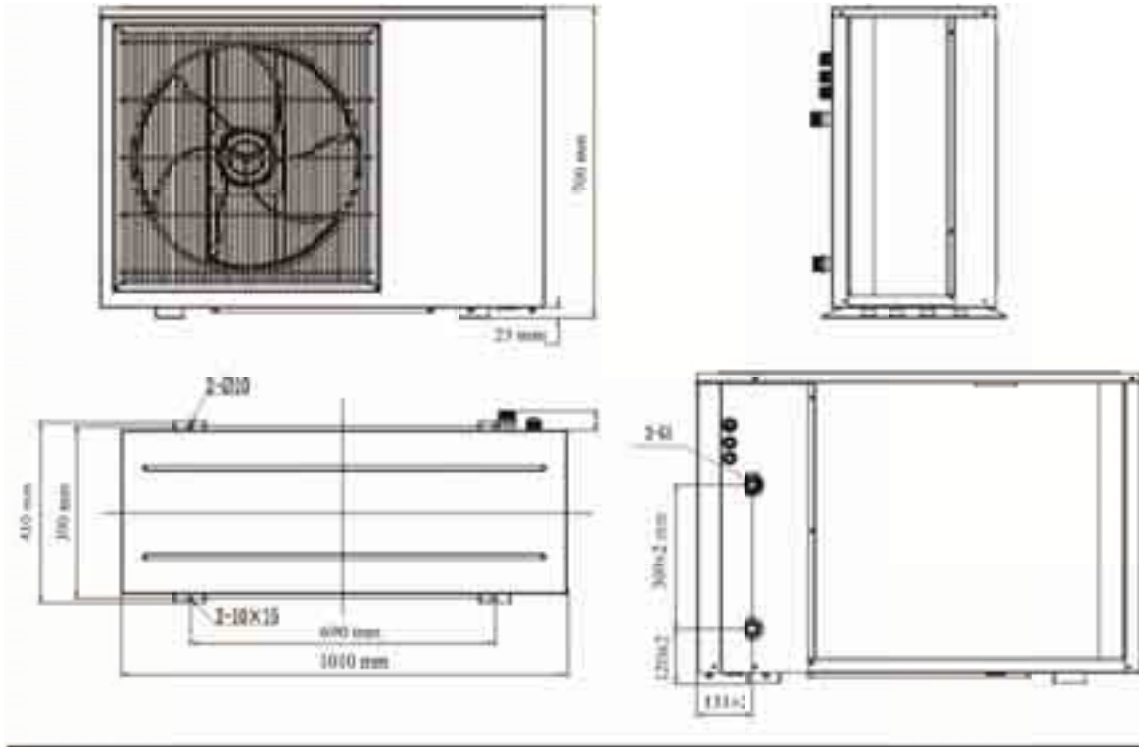
### 5.1 OBRYSY A ROZMĚRY

#### Vnitřní kontrolní jednotka

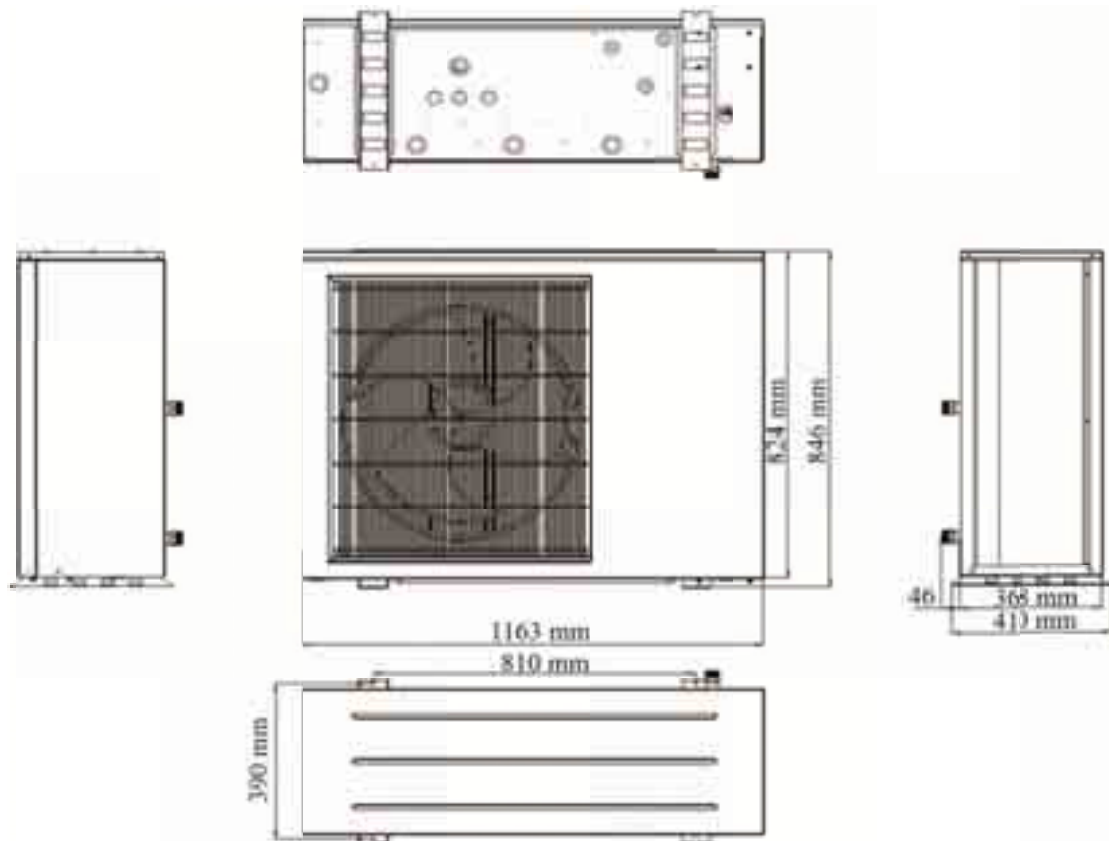
TCI06, TCI09, TCI12, TCI15, TCI19



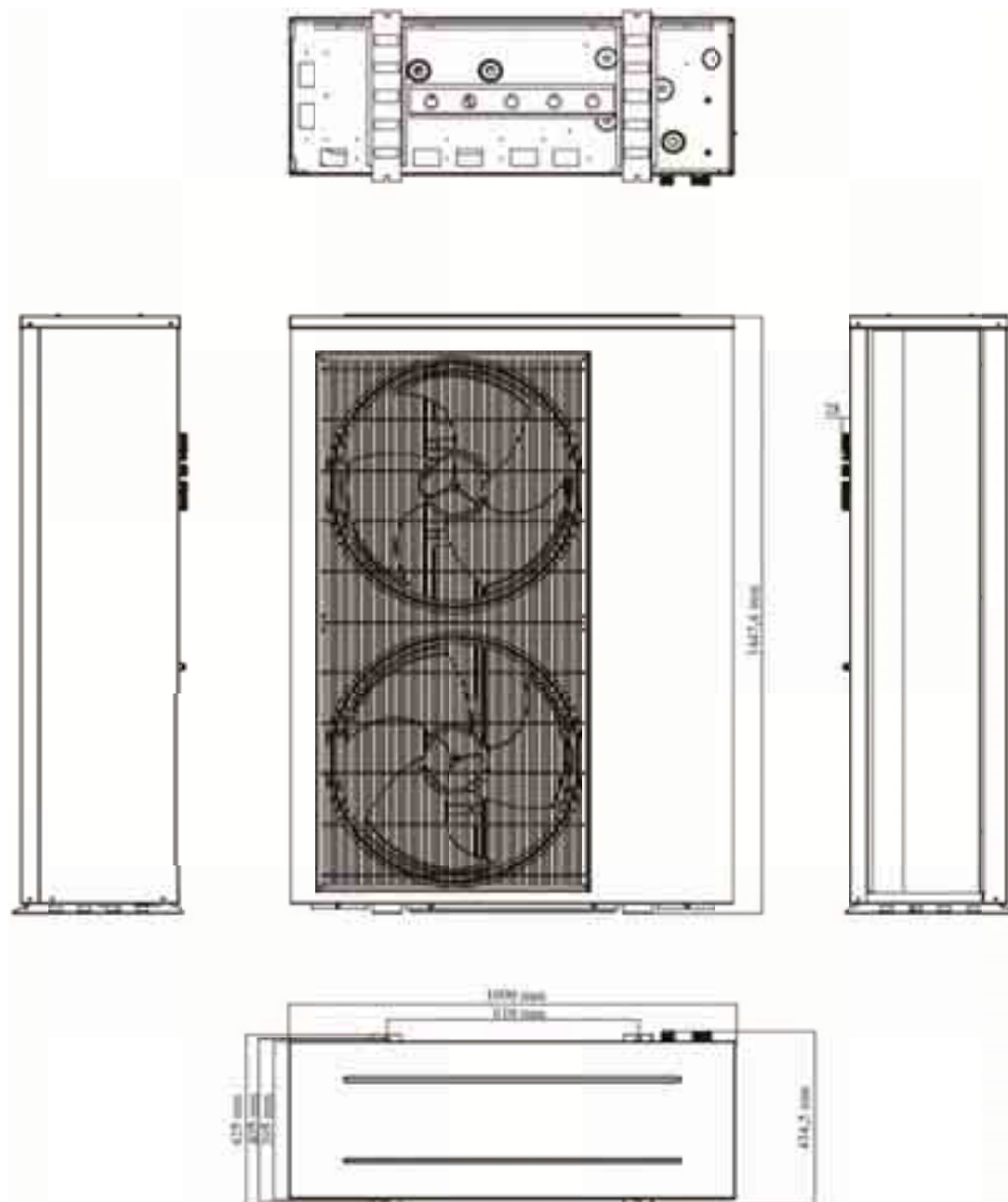
**Monobloková jednotka  
TCI06**



**TCI09, TCI12**

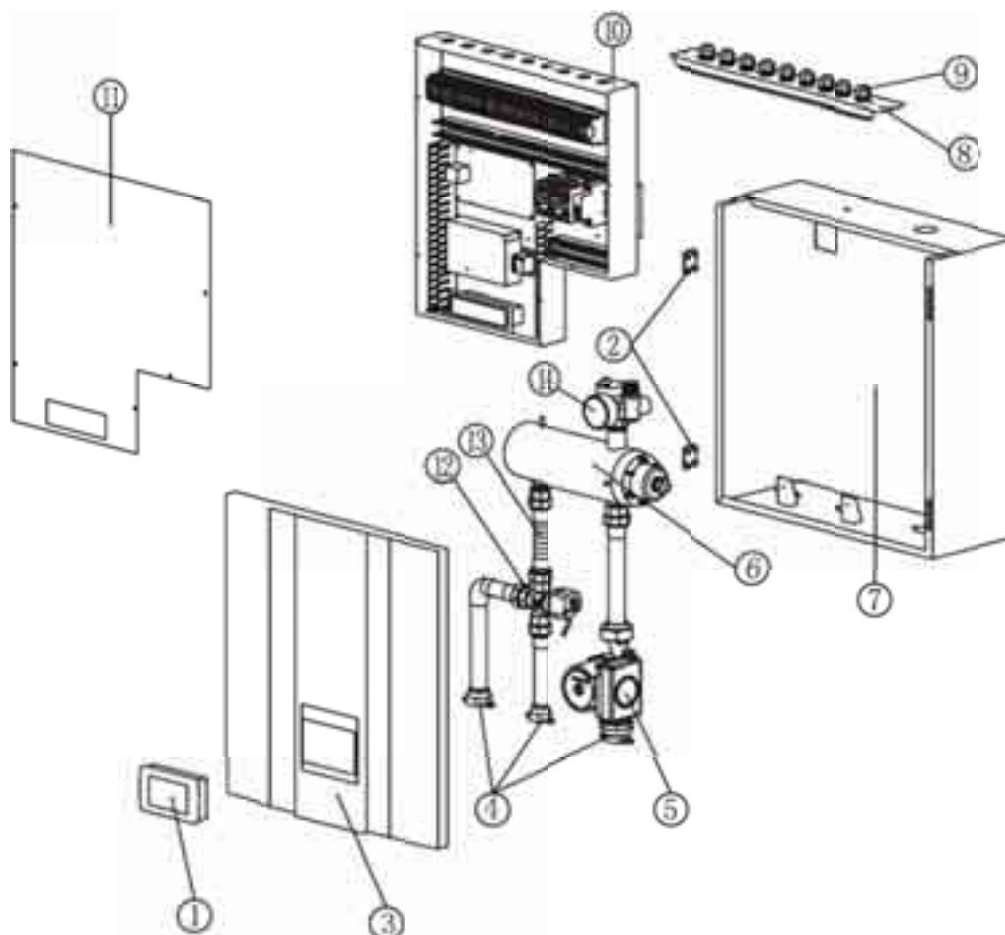


## Monobloková jednotka TCI15, TCI19



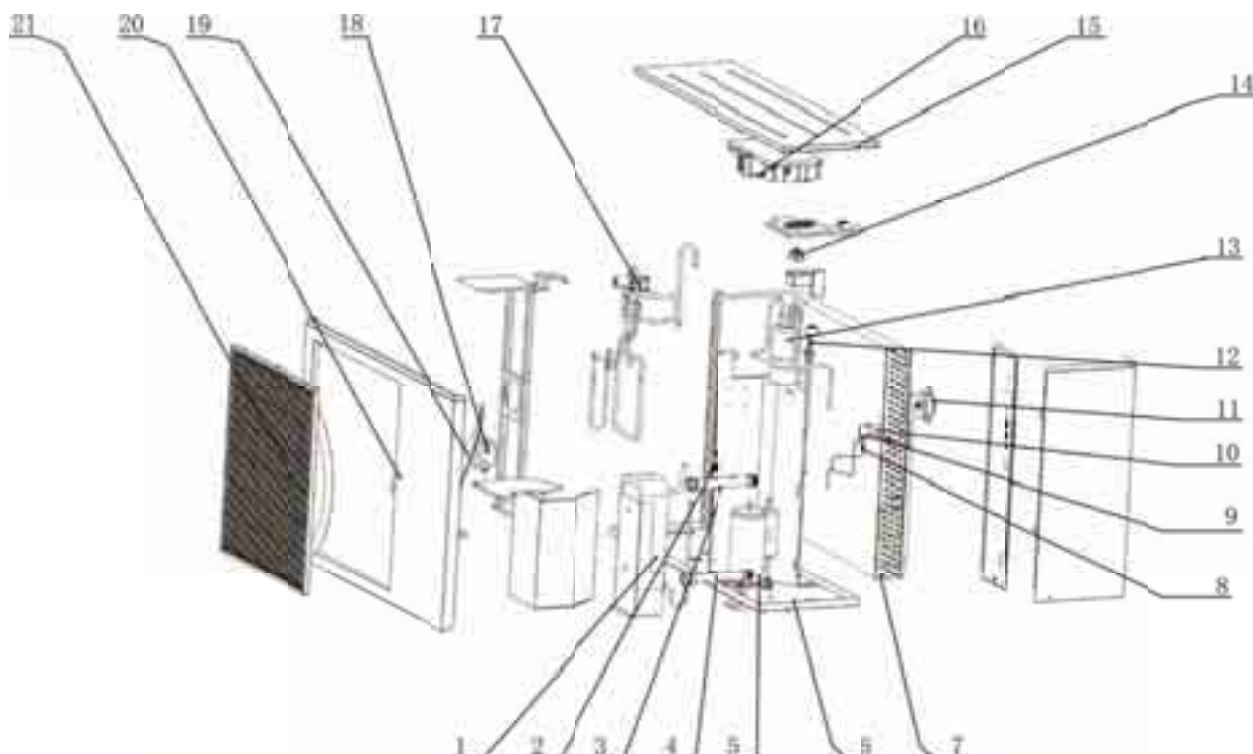
## 5.2 ROZSEKANÉ ZOBRAZENÍ

### Vnitřní kontrolní jednotka TCI06, TCI09, TCI12, TCI15, TCI19



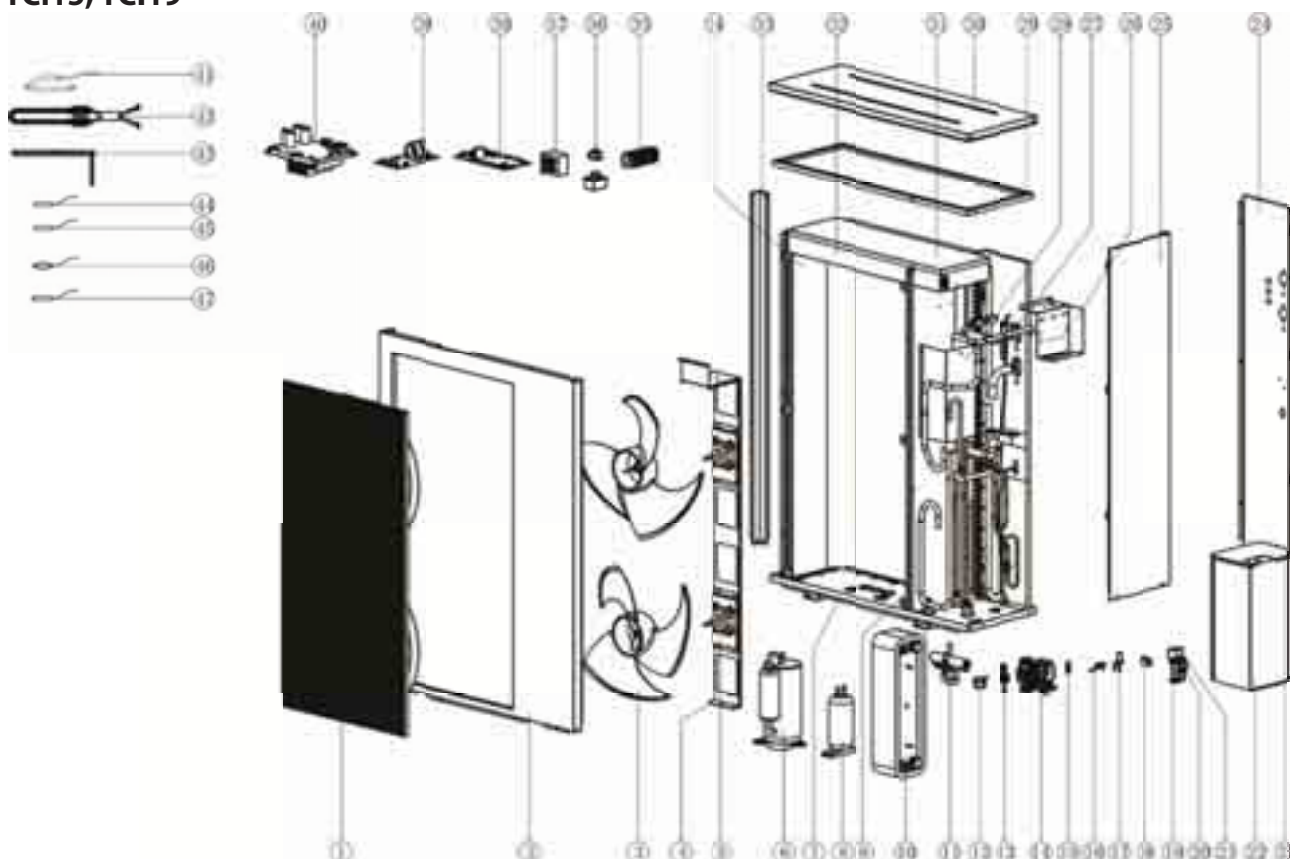
Číslo	Titul	Číslo	Titul
1	Ovládací panely	8	Deskakabelového gradientu
2	Závěs	9	Kabelové přechody
3	Dveře	10	Elektrická krabice
4	Vodovodní konektor	11	Elektrický kryt krabice
5	Oběhové čerpadlo	12	Elektrický 3cestný ventil
6	Elektrický ohřivač	13	Hadice z nerezové oceli
7	Přístřeší	14	Sada bezpečnostních ventilů

## Monobloková jednotka TCI06, TCI09, TCI12



Ne.	Titul	Ne.	Titul
1	Výměník tepla	12	EEV
2	Přepínač průtoku	13	Skladování plynu
3	Drenážní potrubí pro vodu	14	Elektrický termostat
4	Vodovodní potrubí	15	Horní kryt
5	Kompresor	16	Ovládací rámeček
6	Spodní deska	17	Čtyřcestný ventil
7	Výparník	18	Motor ventilátoru
8	Jehlový ventil	19	Lopatka ventilátoru
9	Nízkotlaký senzor	20	Přední panel
10	Vysokotlaký senzor	21	Kryt ventilátoru
11	Tlakoměr		

## Monobloková jednotka TCI15, TCI19

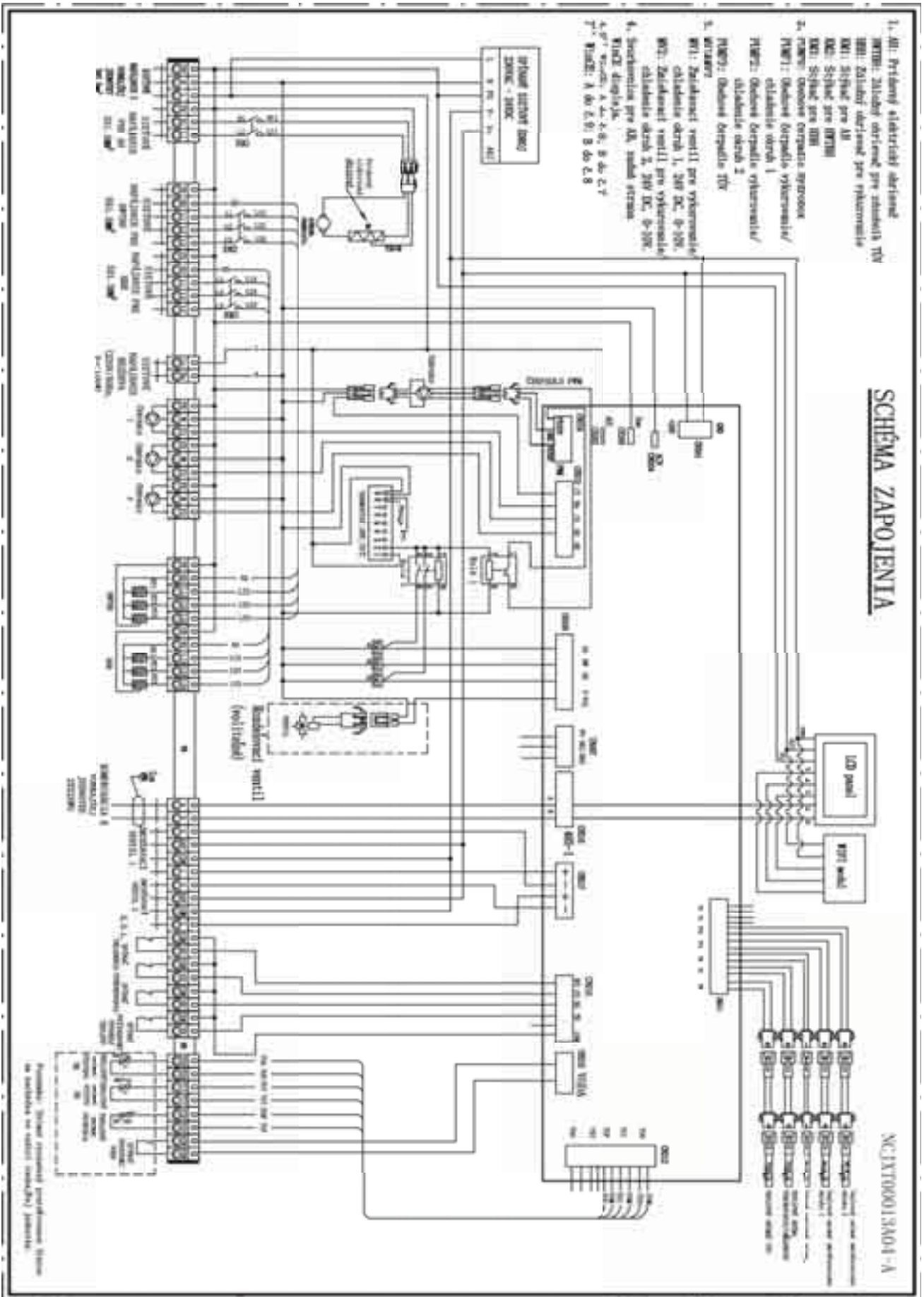


Ne.	Titul	Ne.	Titul	Ne.	Titul
1	Kryt ventilátoru	17	Elektronický expanzní ventil	33	Podpora sloupců
2	Přední panel	18	Cívka elektronického expanzního ventilu	34	Výparník
3	Fanoušek	19	Nízkotlaký senzor	35	Blok terminálu
4	Držák motoru ventilátoru	20	Vysokotlaký spínač	36	Vypínač
5	Dc Ventilátorový motor	21	Vysokotlaký senzor	37	PFC
6	Kompresor	22	Kompresorová krabice	38	
7	Spodní deska	23	Kryt skříně pro kompresor	39	Externí řídicí elektronická deska
8	Zkondenzátu korálek	24	Zadní panel	40	
9	Oddělení oddílů	25	Servisní panel	41	Ohřívač spodní desky
10	Výměník tepla	26	Upevňovací deska 1 pro svorkovnice	42	Elektrický ohřívač pro kompresor
11	Čtyřcestný ventil	27	Upevňovací deska 2 pro svorkovnice	43	Deskový ohřívač
12	Čtyřcestný ventilový výměník	28	Upevňovací deska pro deskový výměník tepla	44	Snímač posunutí kompresoru (50K)
13	Spínač průtoku vody	29	Upevňovací deska	45	Příjem / výměník / přívod vody / odvod vody
14	Oběhové čerpadlo	30	Horní kryt	46	Senzor okolní teploty
15	Odvzdušňovací ventil	31	Elektronický kryt krabice	47	Snímač přívodu vody /odvod vody (Pt1000)
16	Vypouštěcí ventil	32	Elektronická krabička		

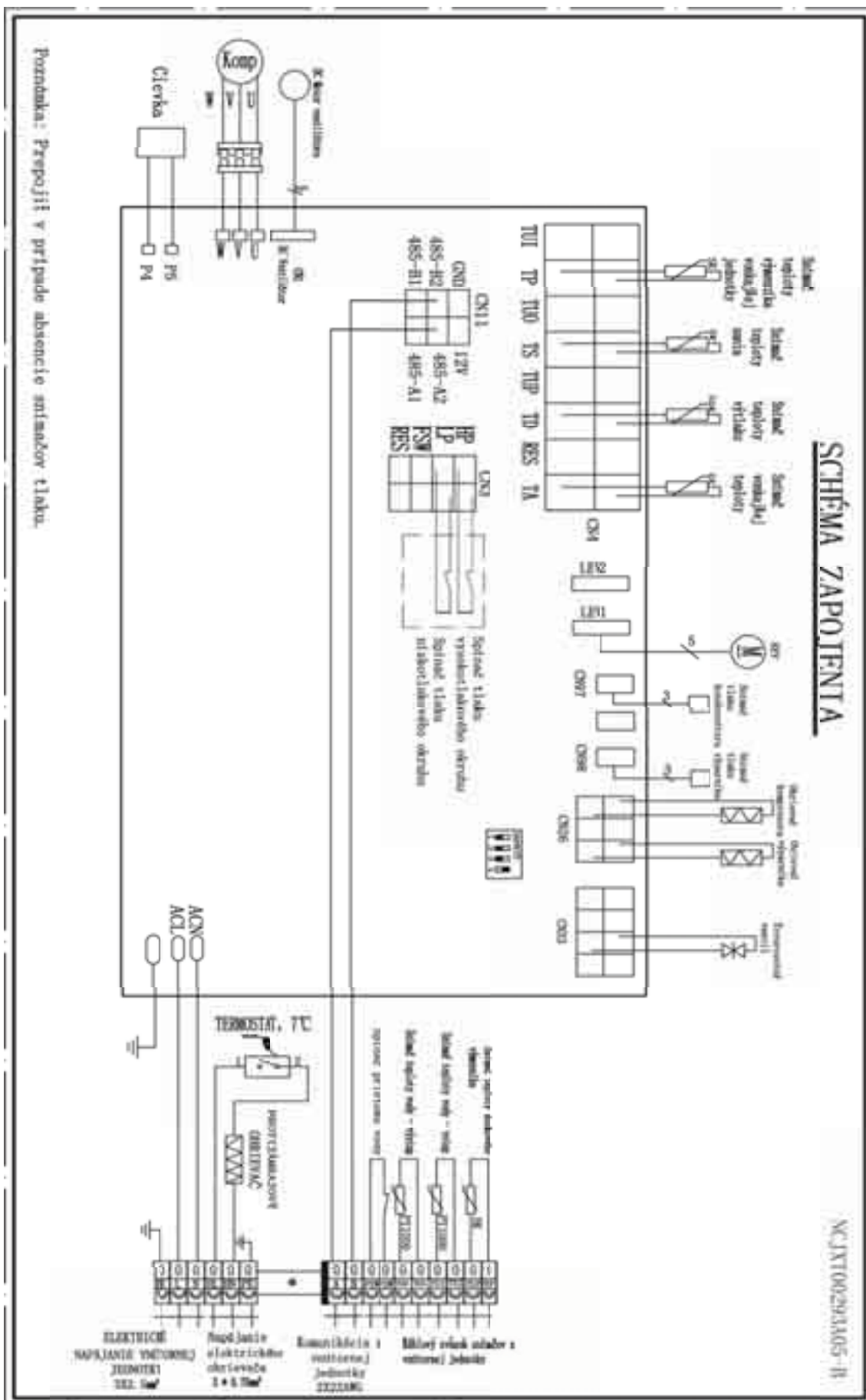




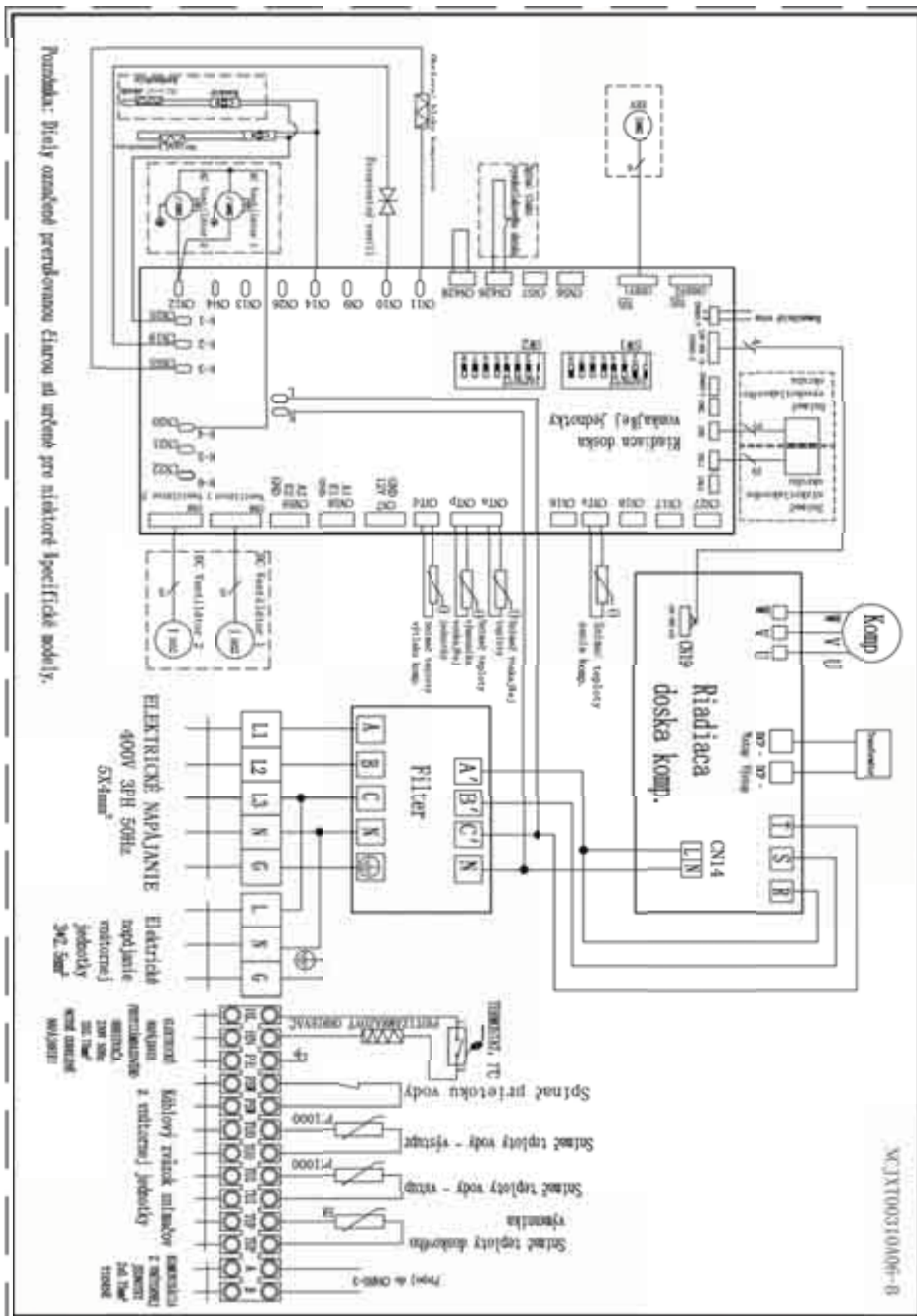
Jednotka vnitřního control TCI15, TCI19



Monobloková jednotka TCI06, TCI09, TCI12



**Monoblok jednotka TCI15, TCI19**





## VÝROBCA TEPELNEJ TECHNIKY

ATTACK, s.r.o. • Dielenská Kružná 5020, 038 61 Vrútky • Slovakia  
Tel: +421 43 4003 101 • E-mail: kotle@attack.sk  
Export – tel: +421 43 4003 115 • E-mail: export@attack.sk  
Seznam servisních partnerů naleznete na webu  
<https://attack.cz/servisni-sit/>



*Všechny uvedené informace jsou dočasné, podléhají změnám bez předchozího upozornění a slouží pouze pro účely předběžného oznámení. Možné jsou odchylky v zobrazení produktů a nemusí se shodovat s nabídkou a s řadou vybavení pro různé trhy. Společnost ATTACK s.r.o. si vyhrazuje právo na provedení změn ve specifikacích a v obsahu bez předchozího upozornění. Obrázky a technické údaje k výrobkům jsou pouze informační. Změna cen a nabídky vyhrazena.*