

# Technické listy

[www.thermax.cz](http://www.thermax.cz), [thermax@lgecz.cz](mailto:thermax@lgecz.cz)

## **THERMA V™**



 **LG**  
Life's Good

<b>Teplotné čerpadlo - venkovní jednotka</b>		HM051M.U43	HM071M.U43	HM091M.U43	HM091MRS.U43	HM123M.U33	HM143M.U33	HM163M.U33	HM121M.U33	HM141M.U33	HM161M.U33		
Energetická třída		A+++	A+++	A+++	A+++	A+++	A+++	A+++	A+++	A+++	A+++		
<b>Provozní parametry</b>													
Provozní rozsah	°C	-25 / 35											
Jmenovitý tepelný výkon při A2/W35	kW	5,5	7,0	9,0	9,0	12,0	14,0	16,0	12,0	14,0	16,0		
COP při A2/W35		3,5	3,4	3,4	3,5	3,5	3,4	3,4	3,5	3,4	3,4		
Jmenovitý tepelný výkon při A7/W35		5,5	7,0	9,0	9,0	12,0	14,0	16,0	12,0	14,0	16,0		
COP při A7/W35		4,5	4,5	4,2	5,1	4,6	4,5	4,4	4,6	4,5	4,4		
Jmenovitý tepelný výkon při A-7/W35		5,5	7,0	9,0	9,0	12,0	14,0	16,0	12,0	14,0	16,0		
COP při A-7/W35		3,0	3,0	2,9	3,3	3,0	3,0	2,8	3,0	3,0	2,8		
Jmenovitý chladicí výkon při A35/W18		5,5	7,0	9,0	9,0	12,0	14,0	16,0	12,0	14,0	16,0		
EER při A35/W18		4,6	4,5	4,2	5,0	4,6	4,3	4,0	4,6	4,3	4,0		
<b>Elektrické údaje</b>													
Elektrické zapojení	V / f / Hz	230 / 1 / 50				400 / 3 / 50			230 / 1 / 50				
Jmenovitý proud jističe		25				20			40				
<b>Okruh chladiva</b>													
Chladivo	typ	R32											
Hmotnost chladiva	g / t-CO <sub>2</sub> eq.	1 400 / 0,95			2 100 / 1,418		2 400 / 1,62						
<b>Údaje o vzduchu a hlučnosti</b>													
Motiv ventilátoru (BLDC)	ks / W	1 / 124				2 / 124							
Kapacita	m <sup>3</sup> /min.	60				120							
Hladina akustického tlaku v 1m	dB(A)	50				54		52					
Hladina akustického výkonu	dB(A)	60				57		63					
<b>Vodní okruh</b>													
Připojení k topnému systému	mm (")						25 (1")						
Max. tlak topné vody	bar						3						
Expanzní nádoba	l						8						
Oběhové čerpadlo		Grundfos UPM3K 20-75 CHBL					Grundfos UPML GEO 20-105 CHBL						
Max. teplota topné vody	°C	65					57						
<b>Všeobecné informace</b>													
Maximální teplota na výstupu, kompresor	°C	65											
Rozměry		1239 x 834 x 330							1239 x 1380 x 330				
Hmotnost		90,8			115		124,8						

## Příslušenství

Umístění	Popis	Označení	Poznámka	Výkon	jedn.
Vnitřní	Sada pro řízení patrony zás. TUV	PHLTB.ENCXLEU	Mono	-	-
Vnitřní	Sada pro solární ohřev	PHLLA.ENCXLEU	Split/Mono	-	-
Vnitřní	Vnitřní prostové čidlo	PQRSTA0.ENCXCOM	Split/Mono	-	-
Vnitřní	Dry Contact Jednoduchý	PDRYCB500.ENCXCOM	Split/Mono	-	-
Vnitřní	Dry Contact pro Termostat	PDRYCB320.ENCXCOM	Split/Mono	-	-
Vnitřní	Bivalentní zdroj	HA031M.E1	Mono 1f	3	kW
Vnitřní	Bivalentní zdroj	HA061M.E1	Mono 1f	6	kW
Vnitřní	Bivalentní zdroj	HA063M.E1	Mono 3f	6	kW
Vnitřní	Wi-Fi modem	PWFMDD200.ENCXLEU	Split/Mono	-	-
Vnitřní	Prodl.kabel - WiFi modem	PWYREW000.ENCXLEU	Split/Mono	10	m
Vnitřní	Teplotní čidlo - voda	PHRSTA0.ENCXLEU	Split/Mono	-	-
Vnitřní	Měření energií	PENKTH000.ENCXLEU	Split/Mono	-	-
Vnitřní	Teplotní čidlo - směšovaný okruh	PRSTAT5K10.ENCXLEU	Split/Mono	-	-
Vnitřní	ModBUS RTU řízení kaskády	PMBUSB00A.ENCXLEU	Split/Mono	-	-
Vnitřní	PI485 (pro bránu ModBUS)	PMNFP14A1.ENCXCOM	Split/Mono	-	-
Vnitřní	Prodl.kabel - RS3 ovladač	PZCWRC1	Split/Mono	10	m
Vnitřní	Podružný ovladač	PREMTW101	Split/Mono	-	-
Vnitřní	Rozbočovací kabel pro ovladače	PZCWRC2	Split/Mono	-	-
Vnitřní	AC Ez Touch - řízení kaskády	PACEZA000	Split/Mono	-	-
Vnitřní	Zónový ovladač (2 zóny)	PZNVVB200	Split/Mono	-	-

## Bivalentní zdroj



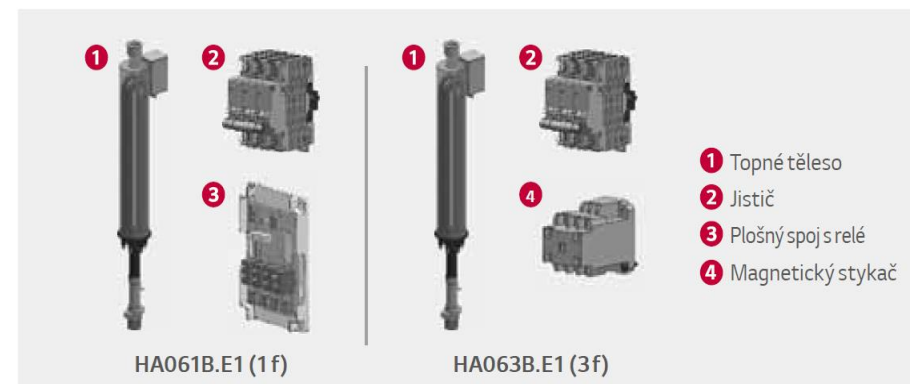
Tepelné čerpadlo		HU121MRB.U30 / HU123MRB.U30	HU141MRB.U30 / HU143MRB.U30	HU161MRB.U30 / HU163MRB.U30
Energetická třída		A+++	A+++	A+++
<b>Provozní parametry</b>				
Provozní rozsah	°C	-25 / 35		
Jmenovitý tepelný výkon při A2/W35	kW	12	14	16
COP při A2/W35		5.04	4.89	4.8
Jmenovitý tepelný výkon při A2/W35	kW	12	14	16
COP při A2/W35		3.86	3.72	3.41
Jmenovitý tepelný výkon při A2/W35	kW	12	14	16
COP při A2/W35		3	2.95	2.8
Jmenovitý chladicí výkon při A35/W18	kW	12	14	16
EER při A35/W18		5.39	5.04	4.56
<b>Elektrické údaje</b>				
Elektrické zapojení	V/f/Hz	220 ~ 240, 1, 50 / 380 ~ 415, 3, 50		
Jmenovitý proud jističe	A	1 f: 40 / 3 f: 16		
<b>Okruh chladiva</b>				
Chladivo	typ	R32		
Hmotnost chladiva	g/t-CO <sub>2</sub> eq.	2 100 / 1,418		
<b>Údaje o vzduchu a hlučnosti</b>				
Kapacita	m <sup>3</sup> /hod	2 / 76,3		
Hladina akustického tlaku v 1m	db(A)	53	54	55
Hladina akustického výkonu	dB(A)	61	62	63
<b>Vodní okruh</b>				
Připojení k topnému systému	mm(")	25 (1)		
max. tlak vody	bar	3		
Expanzní nádoba	l	8		
Oběhové čerpadlo	typ	GRUNDFOS UPML 20-105 CHBL		
max. teplota topné vody	°C	65		
Rozměry	mm(")	950 x 1 380 x 330		
Hmotnost	kg	91.7		



## Příslušenství

Umístění	Popis	Označení	Poznámka	Výkon	jedn.
Vnitřní	Sada pro řízení patроны zás. TUV	PHLTB.ENCXLEU	Mono	-	-
Vnitřní	Sada pro solární ohřev	PHLLA.ENCXLEU	Split/Mono	-	-
Vnitřní	Vnitřní prostové čidlo	PQRSTA0.ENCXCOM	Split/Mono	-	-
Vnitřní	Dry Contact Jednoduchý	PDRYCB500.ENCXCOM	Split/Mono	-	-
Vnitřní	Dry Contact pro Termostat	PDRYCB320.ENCXCOM	Split/Mono	-	-
Vnitřní	Bivalentní zdroj	HA061B.E1	Hydros 1f	6	kW
Vnitřní	Bivalentní zdroj	HA063B.E1	Hydros 3f	6	kW
Vnitřní	Wi-Fi modem	PWFMDDD200.ENCXLEU	Split/Mono	-	-
Vnitřní	Prodl.kabel - WiFi modem	PWYREW000.ENCXLEU	Split/Mono	10	m
Vnitřní	Teplotní čidlo - voda	PHRSTA0.ENCXLEU	Split/Mono	-	-
Vnitřní	Měření energií	PENKTH000.ENCXLEU	Split/Mono	-	-
Vnitřní	Teplotní čidlo - směšovaný okruh	PRSTAT5K10.ENCXLEU	Split/Mono	-	-
Vnitřní	ModBUS RTU řízení kaskády	PMBUSB00A.ENCXLEU	Split/Mono	-	-
Vnitřní	Prodl.kabel - RS3 ovladač	PZCWRC1	Split/Mono	10	m
Vnitřní	Podružný ovladač	PREMTW101	Split/Mono	-	-
Vnitřní	Rozbočovací kabel pro ovladače	PZCWRC2	Split/Mono	-	-
Vnitřní	AC Ez Touch - řízení kaskády	PACEZA000	Split/Mono	-	-
Vnitřní	Zónový ovladač (2 zóny)	PZNVVB200	Split/Mono	-	-

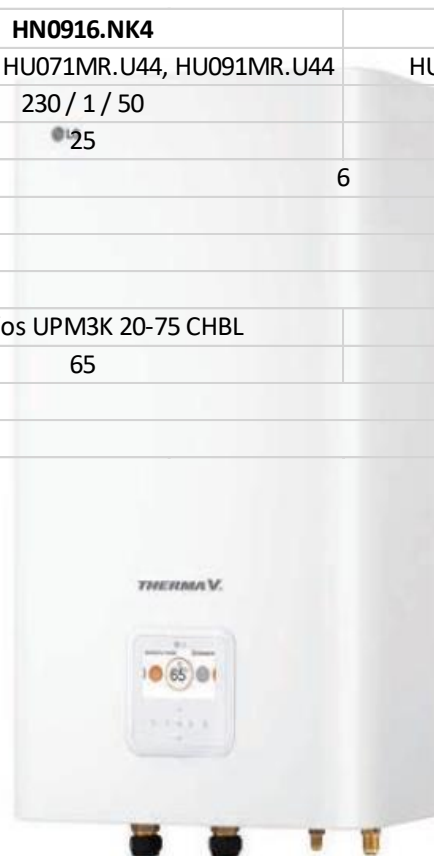
## Bivalentní zdroj



Elektrická specifikace		HA061B.E1	HA063B.E1
Bivalentní zdroj	Typ	Jednotky	Patrona
Připojení	Počet topných spirál	ks	2      3
	Max. příkon	kW	3 + 3      2 + 2 + 2
	Topné stupně	kroky	2      2
	Napájení	V / f / Hz	230 / 1 / 50      380 / 3 / 50
	Max. proud	A	26,1      8,7
	Kabel (vč. uzemění)	mm² × vodiče	4,0 × 3      2,5 × 5

<b>Tepelné čerpadlo - venkovní jednotka</b>		<b>HU051MR.U44</b>	<b>HU075MR.U44</b>	<b>HU091MR.U44</b>	<b>HU123.U33</b>	<b>HU143.U33</b>	<b>HU163.U33</b>	<b>HU121.U33</b>	<b>HU141.U33</b>	<b>HU161.U33</b>
Energetická třída		A+++	A+++	A+++	A+++	A+++	A+++	A+++	A+++	A+++
<b>Provozní parametry</b>										
Provozní rozsah	°C	-25 / 35								
Příkon topení při A7/W35 / chlazení při 35/18	kW	1,12 / 1,2	1,43 / 1,56	1,94 / 2,14	2,6 / 2,64	3,08 / 3,18	3,6 / 3,76	2,6 / 2,64	3,08 / 3,18	3,6 / 3,76
Jmenovitý tepelný výkon při A2/W35	kW	5,5	7,0	9,0	11,7	13,5	15,2	11,7	13,5	15,2
COP při A2/W35		3,5	3,4	3,4	3,7	3,7	3,7	3,7	3,6	3,7
Jmenovitý tepelný výkon při A7/W35	kW	5,5	7,0	9,0	12,0	14,0	16,0	12,0	14,0	16,0
COP při A7/W35		4,9	4,9	4,7	3,7	4,4	4,3	4,5	4,4	4,3
Jmenovitý tepelný výkon při A-7/W35	kW	5,5	7,0	9,0	11,7	13,1	14,2	11,7	13,1	14,2
COP při A-7/W35		2,7	2,6	2,5	3,7	3,4	3,1	3,6	3,4	3,2
Jmenovitý chladicí výkon při A35/W18	kW	5,5	7,0	9,0	10,4	12,0	13,0	10,4	12,0	13,0
EER při A35/W18		4,6	4,5	4,2	4,0	3,9	3,6	4,0	3,2	3,6
<b>Elektrické údaje</b>										
Elektrické zapojení	V / f / Hz	230 / 1 / 50			400 / 3 / 50			230 / 1 / 50		
Jmenovitý proud jističe	A	25	25	25	20			32		
Maximální proud	A	21	22	23	16,1			25		
<b>Okruh chladiva</b>										
Chladivo	typ	R32			R410a					
Hmotnost chladiva	g / t-CO <sub>2</sub> eq.	1 500 / 1,013			2 300 / 4,8					
Připojení - chladivo	mm (")	9,52 (3/8) - 15,88 (5/8)								
<b>Údaje o vzduchu a hlučnosti</b>										
Motor ventilátoru (BLDC)	ks / W	1 / 124			2 / 124					
Kapacita	m <sup>3</sup> /min.	60			110					
Hladina akustického tlaku v 1m	dB(A)	60								
Hladina akustického výkonu	dB(A)	50			66					
<b>Všeobecné informace</b>										
Maximální teplota na výstupu, kompresor	°C	65			57					
Rozměry	mm	950 x 834 x 330			950 x 1380 x 330					
Hmotnost	kg	60			94					

<b>Tepelné čerpadlo - vnitřní jednotka</b>		<b>HN0916.NK4</b>	<b>HN1639.NK3</b>	<b>HN1619.NK3</b>
Odpovídající venkovní jednotka		HU051MR.U44, HU071MR.U44, HU091MR.U44	HU123.U33, HU143.U33, HU163.U33	HU121.U33, HU141.U33, HU161.U33
Elektrické napájení	V / f / Hz	230 / 1 / 50		
Doporučený jistič	A	25		
Vestavěný elektrokotel	kW		6	9
Připojení k topnému systému	mm (")		25 (1")	
Max. tlak topné vody	bar		3	
Expanzní nádoba	l		8	
Oběhové čerpadlo		Grundfos UPM3K 20-75 CHBL		
Max. teplota topné vody	°C	65		57
Rozměry	mm		490 x 850 x 315	
Hmotnost			41	



## Příslušenství

Umístění	Popis	Označení	Poznámka	Výkon	jedn.	Umístění
Příslušenství	Vnitřní	Kondenzátní vanička (IDU)	PHDPB.ENCXLEU	Split	-	-
Příslušenství	Vnitřní	Sada pro řízení patроны zás. TUV	PHLTA.ENCXLEU	Split 1f	-	-
Příslušenství	Vnitřní	Sada pro řízení patроны zás. TUV	PHLTC.ENCXLEU	Split 3f	-	-
Příslušenství	Vnitřní	Sada pro solární ohřev	PHLLA.ENCXLEU	Split/Mono	-	-
Příslušenství	Vnitřní	Vnitřní prostové čidlo	PQRSTA0.ENCXCOM	Split/Mono	-	-
Příslušenství	Vnitřní	Dry Contact Jednoduchý	PDRYCB500.ENCXCOM	Split/Mono	-	-
Příslušenství	Vnitřní	Dry Contact pro Termostat	PDRYCB320.ENCXCOM	Split/Mono	-	-
Příslušenství	Vnitřní	Wi-Fi modem	PWFMDD200.ENCXLEU	Split/Mono	-	-
Příslušenství	Vnitřní	Prodl.kabel - WiFi modem	PWYREW000.ENCXLEU	Split/Mono	10	m
Příslušenství	Vnitřní	Teplotní čidlo - voda	PHRSTA0.ENCXLEU	Split/Mono	-	-
Příslušenství	Vnitřní	Měření energií	PENKTH000.ENCXLEU	Split/Mono	-	-
Příslušenství	Vnitřní	Teplotní čidlo - směšovaný okruh	PRSTAT5K10.ENCXLEU	Split/Mono	-	-
Příslušenství	Vnitřní	ModBUS RTU řízení kaskády	PMBUSB00A.ENCXLEU	Split/Mono	-	-
Příslušenství	Vnitřní	PI485 (pro bránu ModBUS)	PMNFP14A1.ENCXCOM	Split/Mono	-	-
Příslušenství	Vnitřní	Prodl.kabel - RS3 ovladač	PZCWRC1	Split/Mono	10	m
Příslušenství	Vnitřní	Kryt otvoru IDU	PDC-HK10.EWGBEEU	Split	-	-
Příslušenství	Vnitřní	Podružný ovladač	PREMTW101	Split/Mono	-	-
Příslušenství	Vnitřní	Rozbočovací kabel pro ovladače	PZCWRC2	Split/Mono	-	-
Příslušenství	Vnitřní	AC Ez Touch - řízení kaskády	PACEZA000	Split/Mono	-	-
Příslušenství	Vnitřní	Zónový ovladač (2 zóny)	PZNVVB200	Split/Mono	-	-



Tepelné čerpadlo - vnitřní jednotka				HN0916T.NB0
Pracovní rozsah (voda)	Topení	min. - max.	°C	15 - 65
	Chlazení	min. - max.	°C	5 - 27
	TUV	min. - max.	°C	15 - 80
Průtok		min.	l/min	7
		Jmenovitý (5/7/9 kW)	l/min	15.8 / 20.1 / 25.9
Průtokoměr	Měřicí rozsah	min. - max.	l/min.	5 - 80
Pojišťovací ventil	Topení		bar	3
	TUV		bar	10
Expanzní nádoba	topení		l	12
Napojení	Chladivo	Plyn (vnější)	mm (")	15.88 (5/8)
		Kapalina (vnější)	mm (")	9.52 (3/8)
	Voda	Vstup (vnější)	mm (")	G1" (22)
		Výstup (vnější)	mm (")	G1" (22)
	TUV	Studená (vnitřní)	mm (")	G3/4 (19.75)
		teplá (vnitřní)	mm (")	G3/4 (19.75)
Nádoba TUV	Objem	Jmenovitý (5/7/9 kW)	l	200
	max vnitřní teplota		°C	85
Hladina akustického výkonu			dB(A)	43
Hmotnost	bez náplně		kg	140
Rozměry	š x v x h		mm	602 x 1 810 x 680
Bivalentní zdroj	Výkon		kW	1f: 2 / 4 - 3f: 6
	Napájení		V, f, Hz	220-240, 1,50



## Příslušenství

Umístění	Popis	Označení	Poznámka	Výkon	jedn.
Vnitřní	Vnitřní prostové čidlo	PQRSTA0.ENCXCOM	Split/Mono	-	-
Vnitřní	Dry Contact Jednoduchý	PDRYCB500.ENCXCOM	Split/Mono	-	-
Vnitřní	Dry Contact pro Termostat	PDRYCB320.ENCXCOM	Split/Mono	-	-
Vnitřní	Wi-Fi modem	PWFMDD200.ENCXLEU	Split/Mono	-	-
Vnitřní	Prodl.kabel - WiFi modem	PWYREW000.ENCXLEU	Split/Mono	10	m
Vnitřní	Teplotní čidlo - voda	PHRSTA0.ENCXLEU	Split/Mono	-	-
Vnitřní	Měření energií	PENKTH000.ENCXLEU	Split/Mono	-	-
Vnitřní	Teplotní čidlo - směšovaný okruh	PRSTAT5K10.ENCXLEU	Split/Mono	-	-
Vnitřní	ModBUS RTU řízení kaskády	PMBUSB00A.ENCXLEU	Split/Mono	-	-
Vnitřní	PI485 (pro bránu ModBUS)	PMNFP14A1.ENCXCOM	Split/Mono	-	-
Vnitřní	Prodl.kabel - RS3 ovladač	PZCWRC1	Split/Mono	10	m
Vnitřní	Kryt otvoru IDU	PDC-HK10.EWGBEEU	Split	-	-
Vnitřní	Podružný ovladač	PREMTW101	Split/Mono	-	-
Vnitřní	Rozbočovací kabel pro ovladače	PZCWRC2	Split/Mono	-	-
Vnitřní	AC Ez Touch - řízení kaskády	PACEZA000	Split/Mono	-	-
Vnitřní	Zónový ovladač (2 zóny)	PZNVVB200	Split/Mono	-	-
Vnitřní	Akumulační zásobník	OSHB-40KT.AEU	Split IWT	40	l
Vnitřní	Expanzní nádoba TUV	OSHE-12KT.AEU	Split IWT	8	l

### Akumulační nádoba topného systému



Typové označení		OSHB-40KT.AEU
Objem vody	l	40
Rozměry (š × v × h)	mm	518 × 560 × 175
Hmotnost (bez náplně)	kg	24

### Expanzní nádoba TUV



Typové označení		OSHE-12KT.AEU
Objem	l	8
Napojení	palce	3/4
Max. tlak	bar	10
Předplnění	bar	3
Rozměry (š × v × h)	mm	416 × 238 × 502
Hmotnost (bez náplně)	kg	2,5



## Integrovaná Wi-Fi

Ovládejte a kontrolujte pomocí aplikace ThinQ parametry jako teplota, provozní režim a další



## Chytrá diagnostika

Chytrá diagnostika umožňuje uživateli jednoduše kontrolovat nastavení, instalaci a chyby přímo z chytrého telefonu.



## Snadná kontrola a monitorování

Díky snadno srozumitelným chybovým zprávám je řešení a kontaktování servisního střediska jednoduché a pohodlné

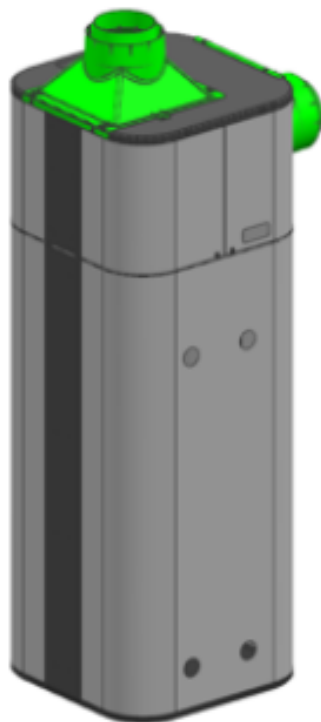
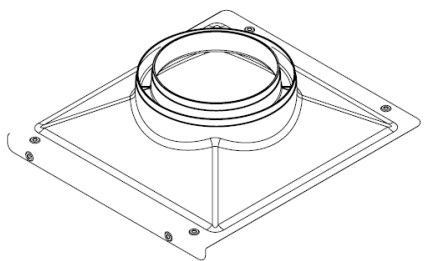


Model			WH20S	WH27S
Objem	Objem (nominální)	l	200	270
Energetická účinnost <sup>1)</sup>	COP (7°C / 15°C)		3.30 / 3.50	3.45 / 3.85
Roční spotřeba energie	(7°C/15°C)	kWh	756 / 709	712 / 646
Zátěžový profil			L	
Power Input	Horní prvek (230V)	kW	2	
	Dolní prvek (230V)		2	
Třída Energetické účinnosti (7°C / 15°C)			A+ / A+	A+ / A++ <sup>2)</sup>
Napájení		f, V, Hz	1 / 230 / 50	
Povolený rozsah napětí		V	195 - 265	
Pracovní režimy			Turbo / Auto / Tepelné čerpadlo / Dovolena	
Air Flow Rate	H / M	m <sup>3</sup> /min	6.7 / 4.4	
	H / M	CFM	236.6 / 155.4	
Hladina akustického tlaku	Auto	dB(A)+3	38	
Hladina akustického výkonu		dB(A)	55	
Rozměry	š x v x h	mm	580 x 2 625 x 582	580 x 2 008 x 582
Hmotnost		kg	100	119
Nominální tloušťka izolace	Min. / Max.	mm	40 / 80	
Pracovní rozsah tepelného čerpadla	Min. / Max.	°C DB	-5 / 48	
Vnější barva			Luxusní stříbrná	
Kompresor	Type		Dvojitý rotační s invertorem	
	Záruka	rok	10	
	Výrobce		LG Electronics	
	Výkon motoru	W	43	
Tlak systému	Horní		2.0MPa / 290 PSI	
	Dolní		0.9MPa / 130.5 PSI	
Max. pracovní tlak (nádrž)			150 PSI (1034 kPa)	
Jistič		A	15	

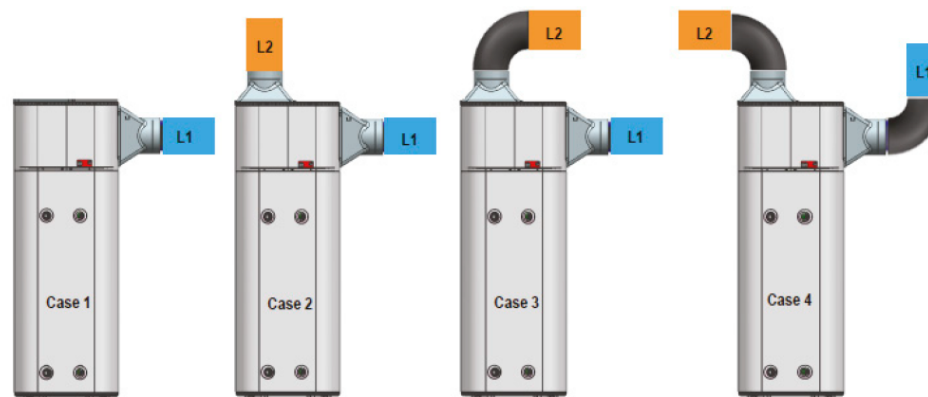
Model			WH20S	WH27S
napojení odvodu kondenzátu	I.D	mm	19, 12.7	
V40 (Smíchaná voda 40°C)		l	260	360
Chladivo	Typ		R134a	
	Přednaplněno	kg	0.650	0.750
	GWP		1,430	1,430
	t-CO <sub>2</sub> eq.		0.930	1073.000
Defrost			Reverzní cyklus	
Anoda			ICCP	
T&P vypouštěcí ventil			Ano	
Umístění napojení vody			z boku	
Napojení vody			G ¾ M	
Digitální displej			Ano	
Wi-Fi	LG ThinQ <sup>3)</sup>		Ano	
Záruka na nádrž		rok	10	
<sup>1)</sup> Energetická účinnost při automatickém režimu				
<sup>2)</sup> Energetický štítek označení A+ a pro vyšší než COP 3.75 je dne EU normy A++				
<sup>3)</sup> Hlavní funkce ThinQ				
- Pracovní režim				
- Monitorování teploty vody				
- Oznámení údržby a poruch (Filter, Anoda, atd.)				
* Tento výrobek obsahuje fluorované skleníkové plyny				
* GWP: Global Warmin Potencial				
* t-CO <sub>2</sub> eq: F-gas(kg)*GWP/1000				
* Specifikace, vlastnosti a vzhled se mohou bez dalšího kdykoliv změnit				

## Příslušenství

Napojení na vzduchové vedení:  
PHDCLA0.ELGBEEU (1 ks)



## Instalace



Model	Případ (Case)	1		2		3		4	
		Průměr potrubí	Ø200	Ø160	Ø200	Ø160	Ø200	Ø160	Ø200
WH20S.F5	Max. délka (m)	62	25	55	22	52	19	49	16
WH27S.F5									

Max.délka = délka sacího potrubí (L1) + délka výfukového potrubí (L2)