



Rodinné
domy a byty



Pasivní
rekuperace



Řízené
větrání



ohřev
TUV



větrání
objektů



chlazení
objektů



podlahové
vytápění

POPIS ZAŘÍZENÍ

Větrací jednotka NILAN CT 150 je energeticky úsporné zařízení pro objekty s požadavkem na větrací výkon do 175 m³/h (pro větrání RD a bytů je na osobu doporučováno 25 m³/h). Jednotka tak nalezne uplatnění v menších a středně velkých rodinných domech, bytech, rekreačních objektech nebo kancelářích pro zajištění hospodárného větrání s rekuperací. Standardem je 100 % by-pass umožňující obtok výměníku a letní přichlazení objektu. Stabilní výkon při minimální spotřebě dodávají dva EC ventilátory nejmodernější konstrukce s ergonomickými lopatkami. Regulace s dotykovým displejem HMI umožňuje uživatelům dokonalé řízení jednotky a její naprogramování v několika režimech. Výkon lze nastavit přesně podle typu domu a rozvodné soustavy. To je velmi důležité pro dosažení maximálně efektivního provozu. K dispozici jsou funkce zvýšeného odtahu pro rychlé provětrání WC, koupelny nebo kuchyně. Automatická protimrazová ochrana hlídá provoz jednotky v zimním období. Přehledný display zobrazuje uživateli přehled o stavu jednotky, aktuálním výkonu, stavu filtrů. Přístup k jednotce pro snadnou výměnu filtrů je z přední strany.

STANDARDNÍ SOUČÁST DODÁVKY

- Filtry G4
- automatický 100 % by-pass
- Úsporné a tiché EC ventilátory
- Křížově – protiproudý výměník
- Čidlo vlhkosti
- Snímač zanesení filtrů – signalizace na display
- Upevňovací materiál na zeď nebo strop
- Řídící panel HMI

VOLITELNÉ PŘÍSLUŠENSTVÍ

- Teplovodní dohřev s regulačním ventilem a ochranou proti zamrznutí
- Dotykový ovladač Slim Control (až osm ovladačů do různých místností)
- Elektrický potrubní dohřev vzduchu
- Pylový filtr F7
- Předfiltr do potrubí
- CO₂ senzor

TECHNICKÁ DATA

Rozměry (Š/H/V)	1000 x 524 x 338 mm
Hmotnost	30 kg
Skříň jednotky	Alu / Zn plech
Typ výměníku	křížově-protiproudý
Typ ventilátorů	EC
Třída filtrace	G4
Přípojná hrdla	Ø 125 mm
Odtok kondenzátu	PVC, Ø 20 x 1,5 mm
Napájení	230 V (± 10 %), 50/60 Hz
Krytí	IP 31
Spotřeba v pohotovostním režimu	3 W
Max. příkon	54 W / 0,25 A
Třída podle tepelné ztráty	T2
Třída těsnosti*1	A1
Provozní teplota	-20 °C až 40 °C

*1 EN 13141-7

DATA ECODESIGN

SEV*2 podnebí průměr	-42,7 kWh / (m ² .a)
SEV*2 podnebí studené	-82,1 kWh / (m ² .a)
SEV*2 podnebí teplé	-17,5 kWh / (m ² .a)
SEVC třída	A+
Typ	Rekuperační jednotka pro domácnost
Regulace	Řízené otáčky (VSD)
Typ výměníku	Křížově – protiproudý
Účinnost výměníku	91,9 %
Nejvyšší výkon	175 m ³ /h (při 100 Pa)
Maximální příkon při nejvyšším vzd. výkonu	55,7 W
Hlučnost	49 dB(A)
Referenční vzduchový výkon	0,034 m ³ /s (122,5 m ³ /h)
Referenční tlakový rozdíl	50 Pa
SEL	0,163 W/(m ³ /h)
Centrální řízení spotřeby	0,85
Maximální vnitřní netěsnost	0,19 %
Maximální vnější netěsnost	0,35 %
Signál zanesení filtru	LED kontrolka

DATA ECODESIGN

AEC – roční spotřeba	4,1 kWh / rok
AHS* ³ podnebí průměr	46,8 kWh
AHS* ³ podnebí studené	91,5 kWh
AHS* ³ podnebí teplé	21,2 kWh

*³ Roční úspora tepla

ENERG Y IJA
енергия · ενεργεια IE IA

NILAN Comfort CT150

A+

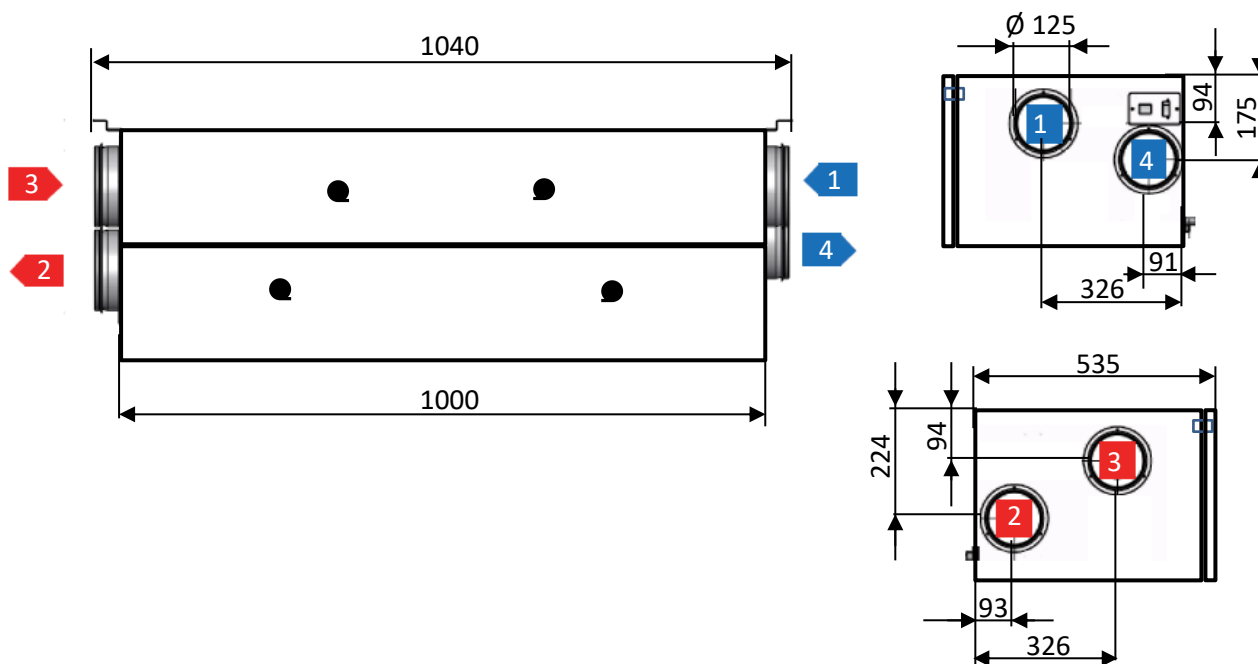
49 db

175 m³/h

ENERGIA - ЕНЕРГІЯ - ΕΝΕΡΓΕΙΑ - ENERGIJA - ENERGY - ENERGIE - ENERGI

2016 1254/2014

ROZMĚRY

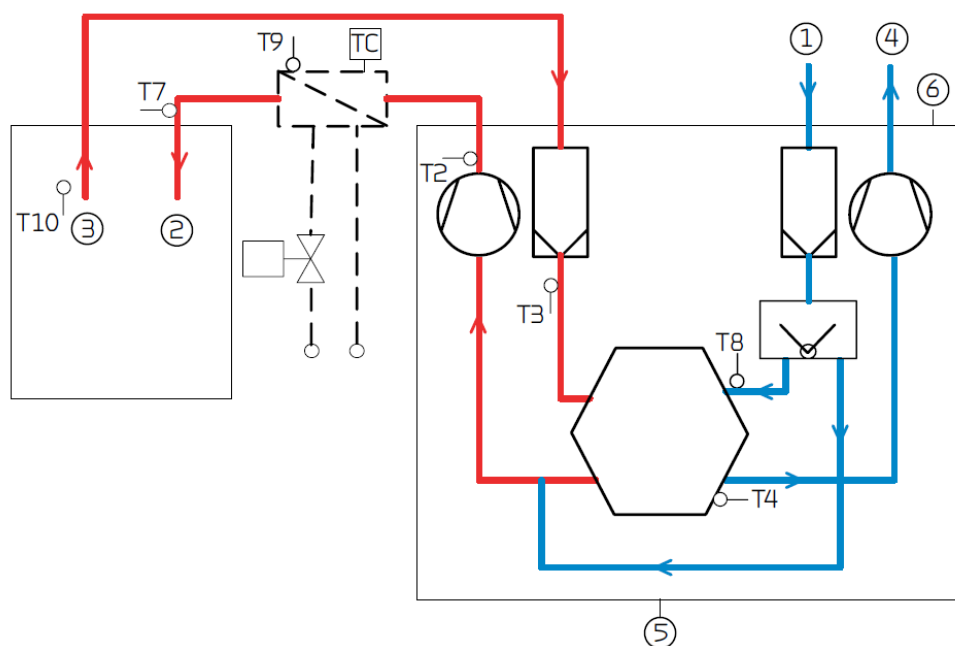


- 1** sání venkovního vzduchu
- 2** přívod vzduchu do místností
- 3** odtah odpadního vzduchu
- 4** výfuk vzduchu ven
- 5** odvod kondenzátu

Všechny rozměry jsou uvedeny v mm.



Pro zvýšenou tepelnou pohodu je možné za jednotku dodat nejen elektrický ale i teplovodní výměník, který se propojí s hlavní teplovodní otopnou soustavou. Topné výkony jsou uvedeny v tabulce tab. 01.



- ① sání venkovního vzduchu
- ② přívod vzduchu do místností
- ③ odtah odpadního vzduchu z WC, koupelny, kuchyně
- ④ výfuk vzduchu ven
- ⑤ odtok kondenzátu
- ⑥ napájení jednotky

T2 čidlo teploty přívodního vzduchu bez dohřevu

T7 čidlo teploty přívodního vzduchu s dohřevem

T3 čidlo teploty odtahovaného vzduchu

T4 čidlo teploty vyfukovaného vzduchu

T8 čidlo teploty venkovního vzduchu

T9 čidlo teploty ve výměníku (protimrazová ochrana)

T10 prostorové čidlo teploty interiéru

tab.01

strana voda				strana vzduch		
teplota přívod/zpátečka [°C]	průtok [m3/h]	tlaková ztráta [kPa]	výkon [kW]	průtok [m3/h]	teplota za výměníkem [°C]	tlaková ztráta [Pa]
40/30	0,04	0,85	0,52	100	31,1	2
	0,06	1,25	0,64	135	29,8	3
60/40	0,04	0,69	0,94	100	43,5	2
	0,05	1,00	1,16	135	41,1	3
70/40	0,03	0,40	1,06	100	47,0	2
	0,04	0,58	1,30	135	44,2	3

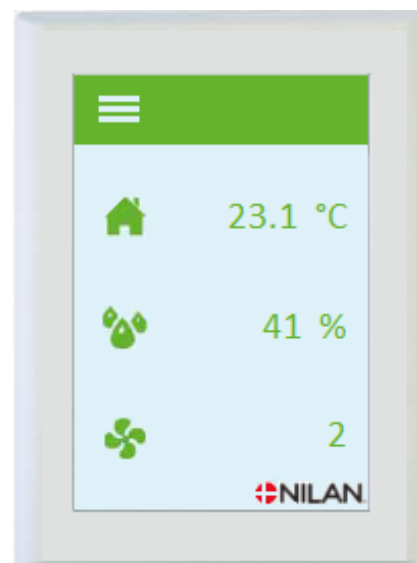
AKUSTIKA

Byly použity normy EN 3744 pro vnější prostor, EN 5136 pro potrubí. Hladina akustického výkonu LWA klesá s objemem větraného vzduchu a poklesem tlakového výkonu. Hladina akustického tlaku LPA závisí na místě instalace a vzdálenosti od zdroje.

potrubí Hz	126 m3/h (75 Pa), 1 m od jednotky			175 m3/h (50 Pa), 1 m od jednotky		
	prostor dB(A)	přívod dB(A)	odtah dB(A)	prostor dB(A)	přívod dB(A)	odtah dB(A)
63		55	36		40	34
125		38	35		53	38
250		46	38		60	53
500		51	26		65	56
1000		48	32		60	45
2000		39	26		60	40
4000		33	14		63	39
8000		21	23		51	11
Celkem ± 2dB(A)	46,2	57,5	42,1	51,6	69,3	58
LpA	38			44		

Rekuperační jednotka NILAN CT 150 je pro český a slovenský trh dodávána s programovatelnou regulací a dotykovým displejem HMI. Uživatel má možnost volit aktuální výkon jednotky, může si chod jednotky naprogramovat dle vlastního týdenního rozvrhu. K dispozici je 6 různých změn v průběhu dne a 3 varianty týdnů, tak aby v případě potřeby mohl odlišně nastavit lichý a sudý týden a speciální režim pro dovolenou. Mezi týdenními režimy se pak dá jednoduše přepínat. V ovladači jsou uchovávány informace o chodu jednotky, které slouží k diagnostice zařízení a k servisu. Velmi užitečná jsou uživatelská tlačítka pro nárazové provětrání. Jejich počet není omezen a lze je umístit kdekoli v objektu, kde bude třeba.

Stiskem tlačítka se aktivuje zvýšený chod jednotky přesně podle nastavení a požadavku obsluhy. Tlačítka mohou být i bezdrátová nebo doplněna různými čidly pohybu, CO₂ a podobně.



Dotykový displej HMI

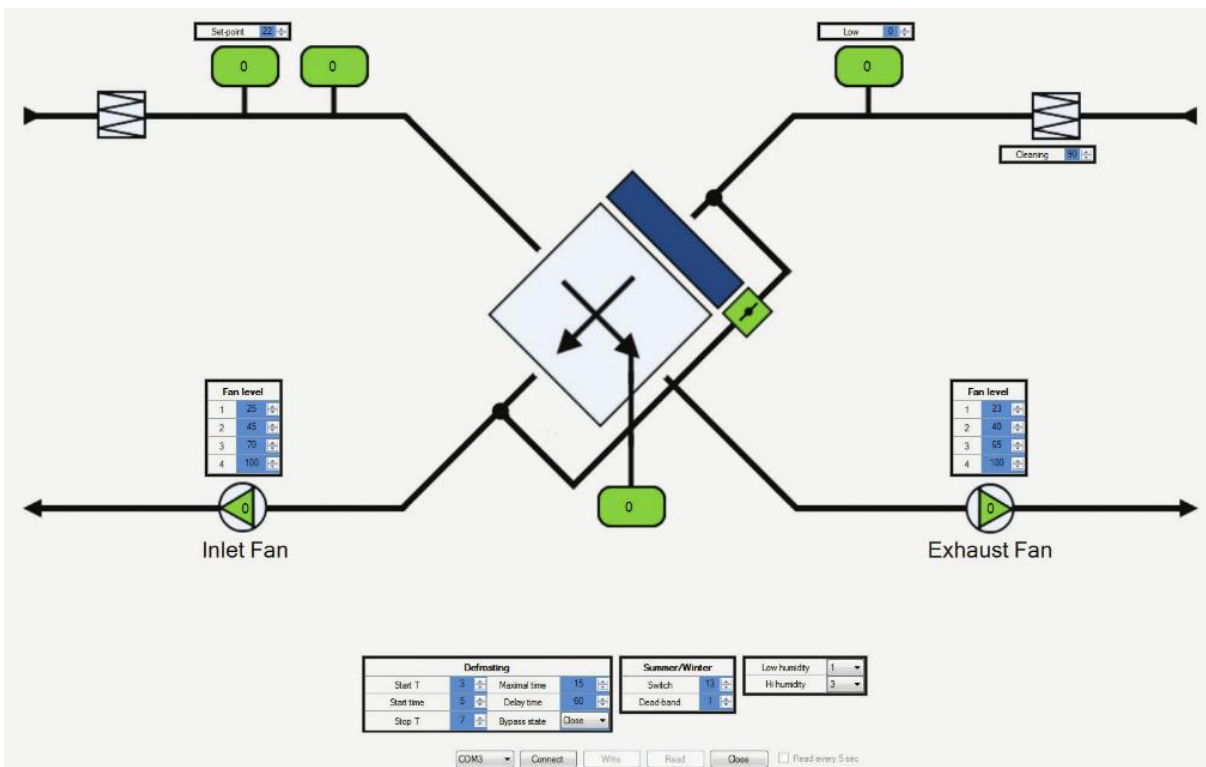
Jednotku NILAN CT150 lze připojit pomocí RS 485 i k inteligentním nadřazeným systémům nebo použít chytré řízení Nilan Smart Controls webovým rozhraním. Jednotku lze následně ovládat pomocí chytrých telefonů, tabletů a PC přes internet. Podrobnosti k instalaci naleznete ve stavební přípravě dostupné na webových stránkách www.nilan.cz, stavební přípravy jsou také standardní součástí projektové dokumentace.

Druhá varianta řízení je ovladač CTS 150. Tento jednoduchý panel umožňuje základní ovládání jednotky, lze přepínat výkon jednotky ve 4 stupních a nastavení požadované vlhkosti. Na panelu se zobrazuje pomocí LED kontrolky chod jednotky a případná výstraha.



CTS 150

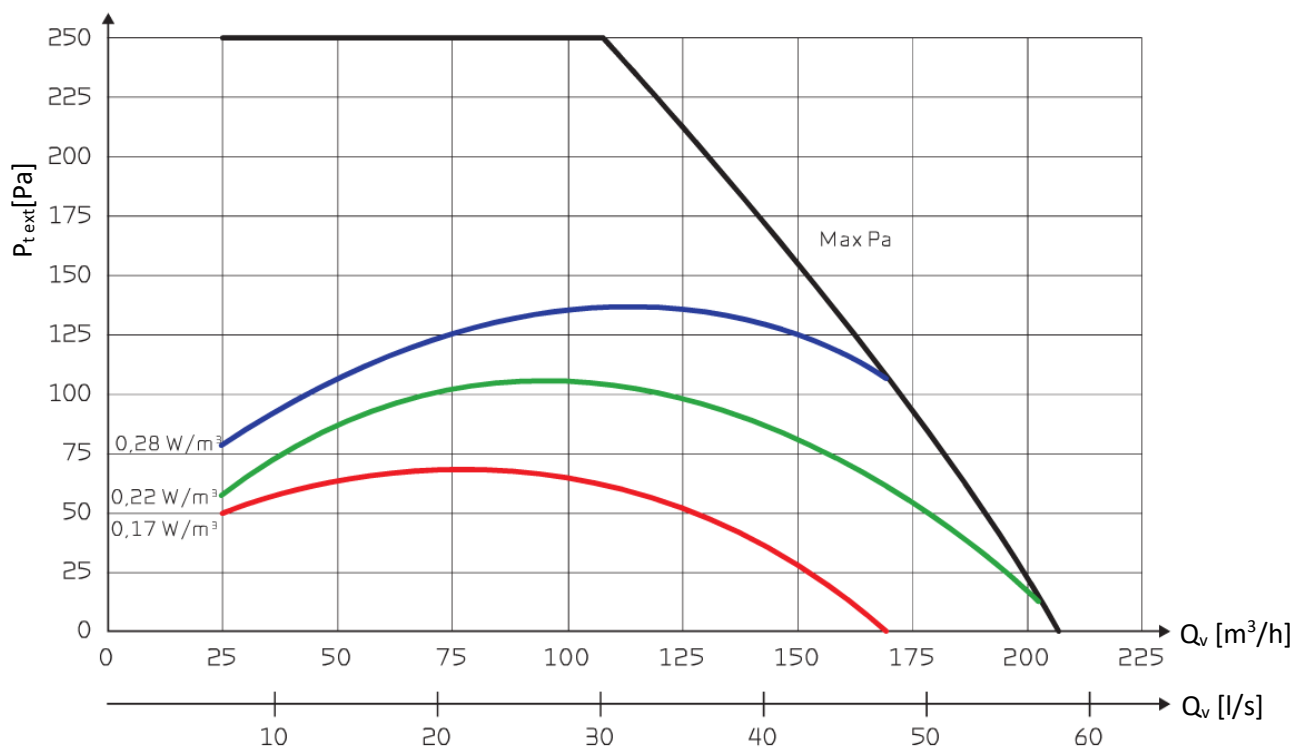
Všechna ostatní nastavení větrací jednotky lze provést připojením PC přes standardní USB konektor. Lze definovat přesné nastavení % výkonu každého ventilátoru samostatně pro jednotlivé stupně 1 až 4. pomocí PC lze nastavit prakticky všechny provozní stavy jednotky, požadavky na vnitřní teplotu, nastavení by-passu, vlhkostní spínání, minimální teploty přívodu, časování výměny filtrů atd.



VÝKON jednotky s křížově – protiproudým výměníkem

Pro přepočítání efektivity a spotřeby jednotky dle EN 13141-7 včetně filtrů G4 bez ohřívače se započtením spotřeby řídicí elektroniky HMI je použit vzorec: $J/m^3 = 3600 \times Wh/m^3 = 3600 W/m^3/h$.

Větrací výkon (EN 13141-7)

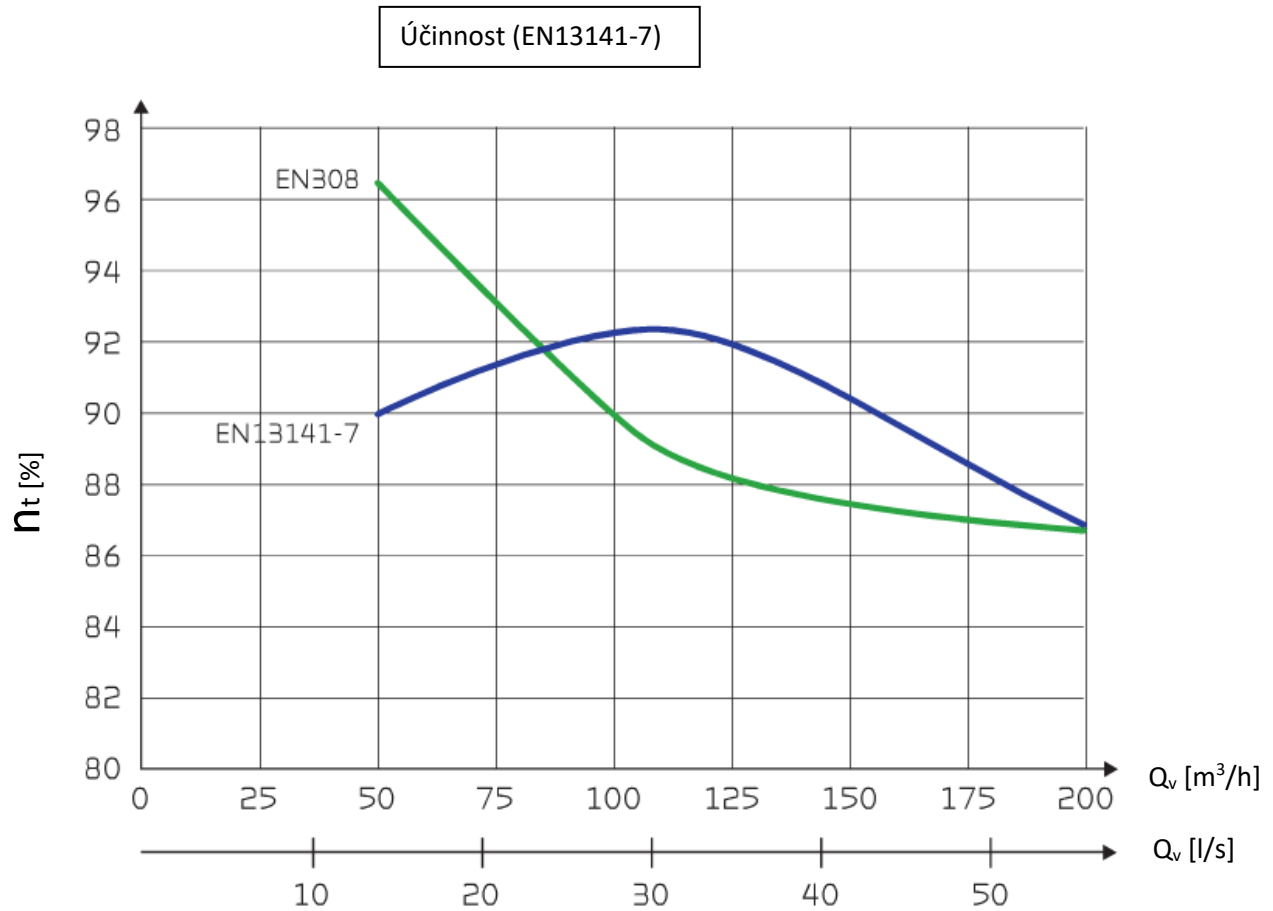


TEPLOTNÍ ÚČINNOST měřená dle EN 13141-7.

EN 13141-7 (7 °C venková teplota)

$\eta_t = (t_{\text{přívod}} - t_{\text{sání}}) / (t_{\text{odtah}} - t_{\text{sání}}) * (q_m \text{ přívod} / q_m \text{ odtah})$

q_m = objem vzduchu





Elektrický předeřev

Pro bezproblémový chod i v době mrazu se zajištěnou účinností zpětného zisku tepla bez zamrzání výměníku lze jednotku vybavit elektrickým předeřevem.



Teplovodní dohřev

Pro zvýšenou tepelnou pohodu je možné za jednotku dodat nejen elektrický ale i teplovodní výměník, který se propojí s hlavní teplovodní otopnou soustavou. Topné výkony jsou uvedeny v tabulce tab. 01.



S7 přídavný modul

Rozšiřuje možnosti regulace HMI. Uživatel získává možnost ovládání EM-Boxu, přídavných topných těles apod.



LOXONE miniserver

Umožňuje inteligentní ovládání jednotky NILAN Compact prostřednictvím chytrých telefonů, tabletů, PC. Regulace HMI umí komunikovat i s jinými systémy (Inels, KNX..)



SLIM Control

Nový moderní dotykový ovladač SLIM Control je volitelným příslušenstvím k jednotkám NILAN s regulací HMI.

Uživatelům nabízí rychlý přehled o stavu jednotky a rozšiřuje stávající regulaci o další funkce.



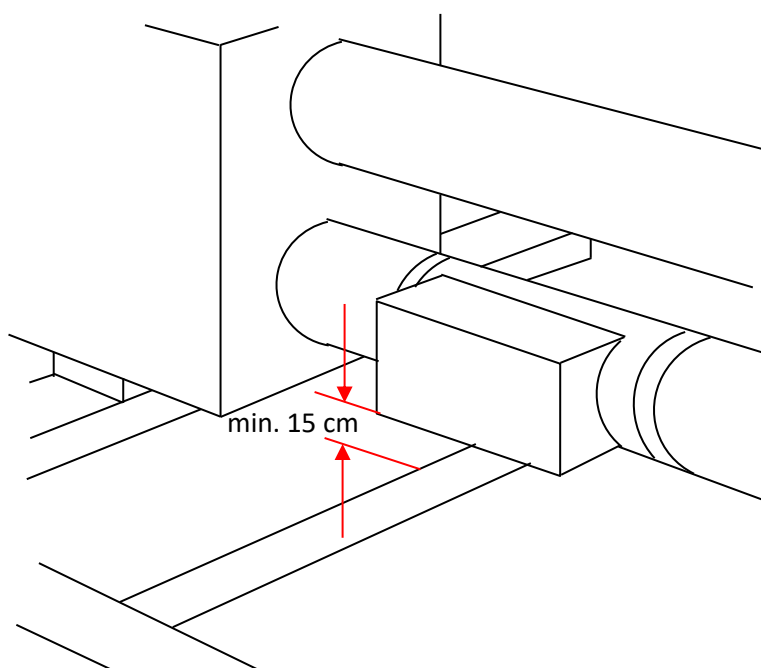
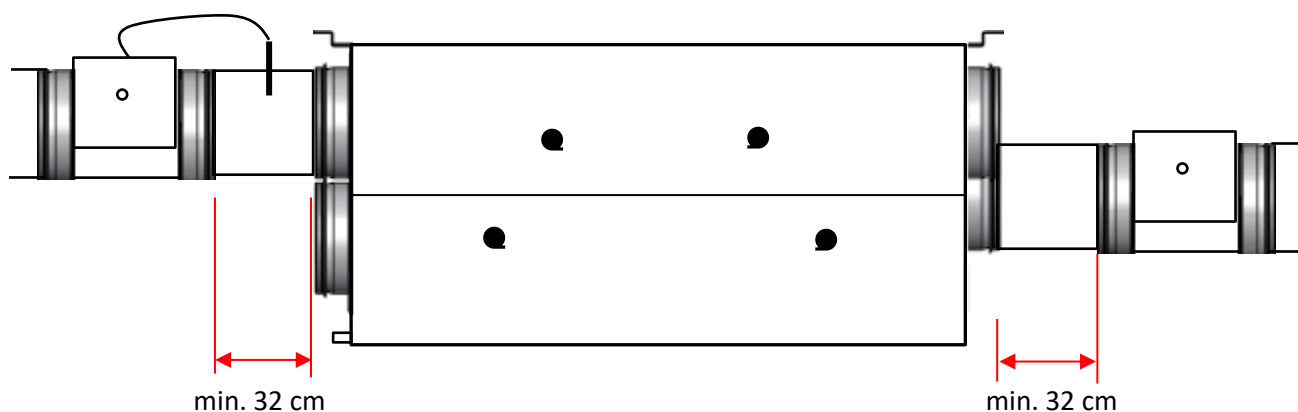
Čidlo CO₂

Řízení intenzity větrání lze řídit i na základě čidla koncentrace CO₂, která je určující pro kvalitu vnitřního vzduchu.

Elektrický přehřev je optimální řešení pro zabezpečení zimního provozu jednotek s pasivní rekuperací. Důležité je správné a bezpečné umístění. Přehřev doporučujeme umístit co nejblíže místu, kde potrubí sání venkovního vzduchu vstupuje do objektu (do vytápěné místnosti). Mezi elektrickým dohřevem a ostatními hořlavými materiály musí být vzdálenost nejméně 150 mm za dodržení všech ostatních požárních a bezpečnostních předpisů vztahujících se danému objektu v souladu s platnou legislativou. Skříň dohřevu smí být dodatečně izolována nebo zakryta pouze v souladu pokyny výrobce.

Elektrický dohřev je alternativou teplovodního dohřevu, který slouží pro udržení požadované teploty přívodního vzduchu do místností. Lze doporučit, pokud v domě není žádný další topný zdroj využívající teplovodní soustavu. Bezpečnostní a instalační pokyny je nutné dodržet stejně jako u elektrického přehřevu.

Všechna připojení provádí zaškolený technik s platným předepsaným oprávněním.

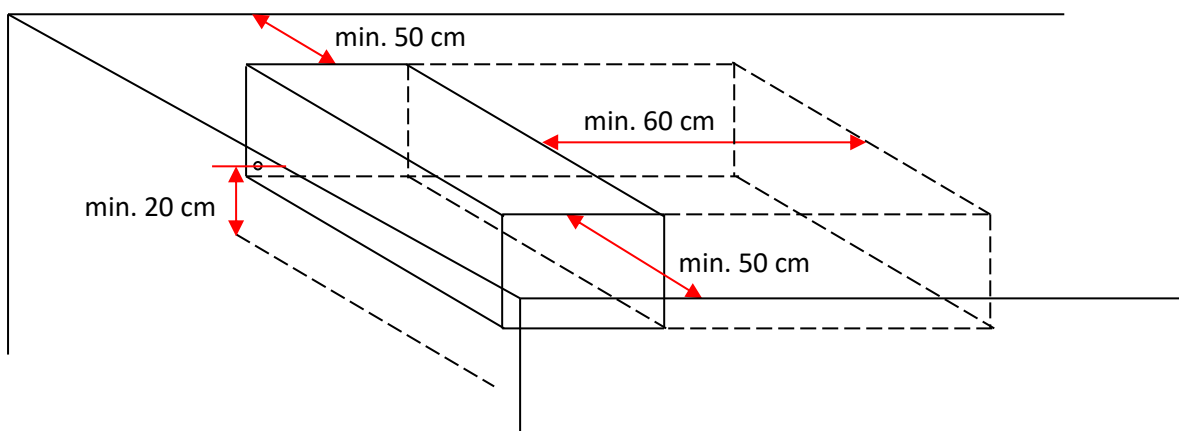


DOPRAVA A SKLADOVÁNÍ

NILAN CT 150 je dodávána v originálním balení, které doporučujeme odstranit až těsně před instalací. Jednotka by měla být skladována v suchém prostředí. Z hlediska ochrany životního prostředí je obal recyklovatelný a bez polystyrénové výplně. Při manipulaci s jednotkou je nutné toto respektovat.

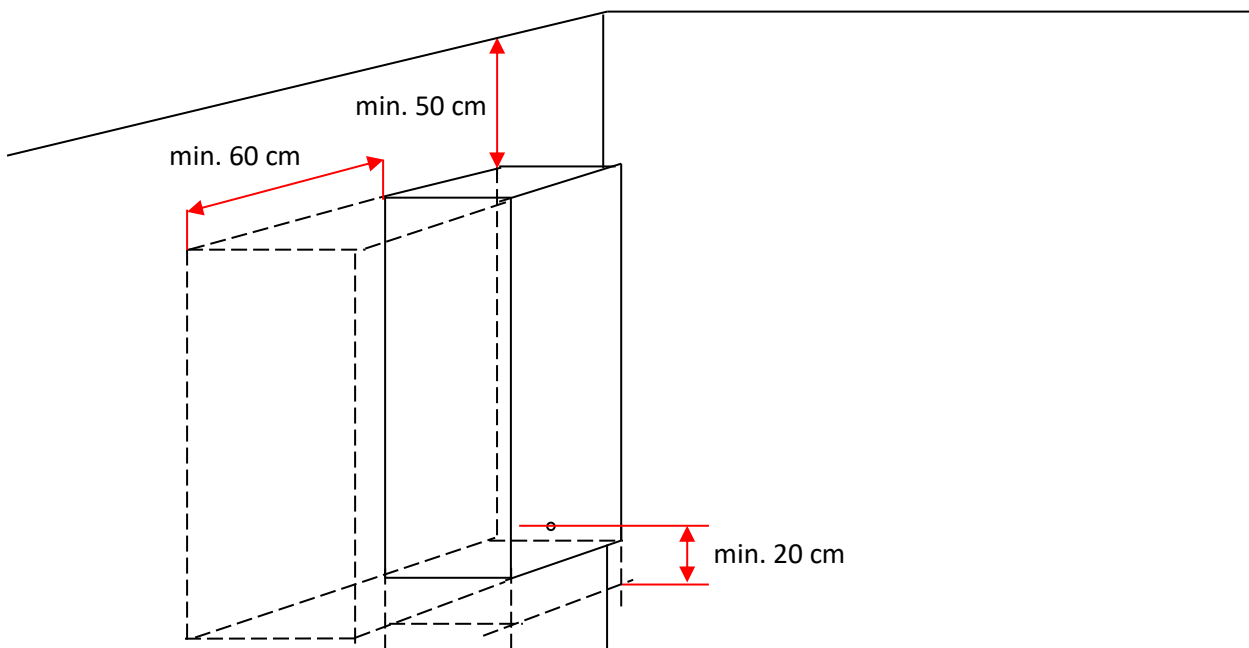
PODSTROPNÍ INSTALACE

Pro snazší instalaci, případný servis a údržbu doporučujeme dodržet odstup od jednotky dle uvedeného schématu obr.1 . Pro zajištění bezproblémového odtoku kondenzátu je nutné spodní část usadit do vodorovné polohy.

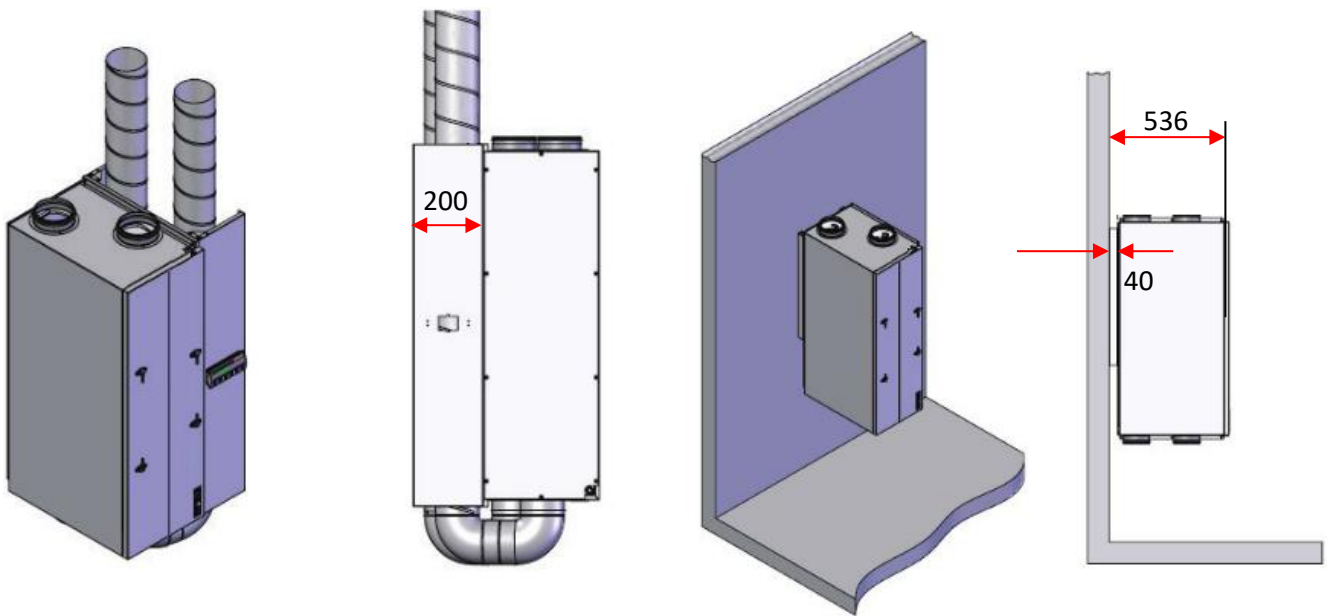


HORIZONTÁLNÍ INSTALACE

Stejně jako u podstropní (horizontální) instalace doporučujeme dodržet odstup od jednotky dle uvedeného schématu obr.2. Pro bezproblémový odtok kondenzátu je nutné spodní část usadit do vodorovné polohy. S vymezeným prostorem vedle jednotky je potřeba počítat pro případnou instalaci trubek VZT.

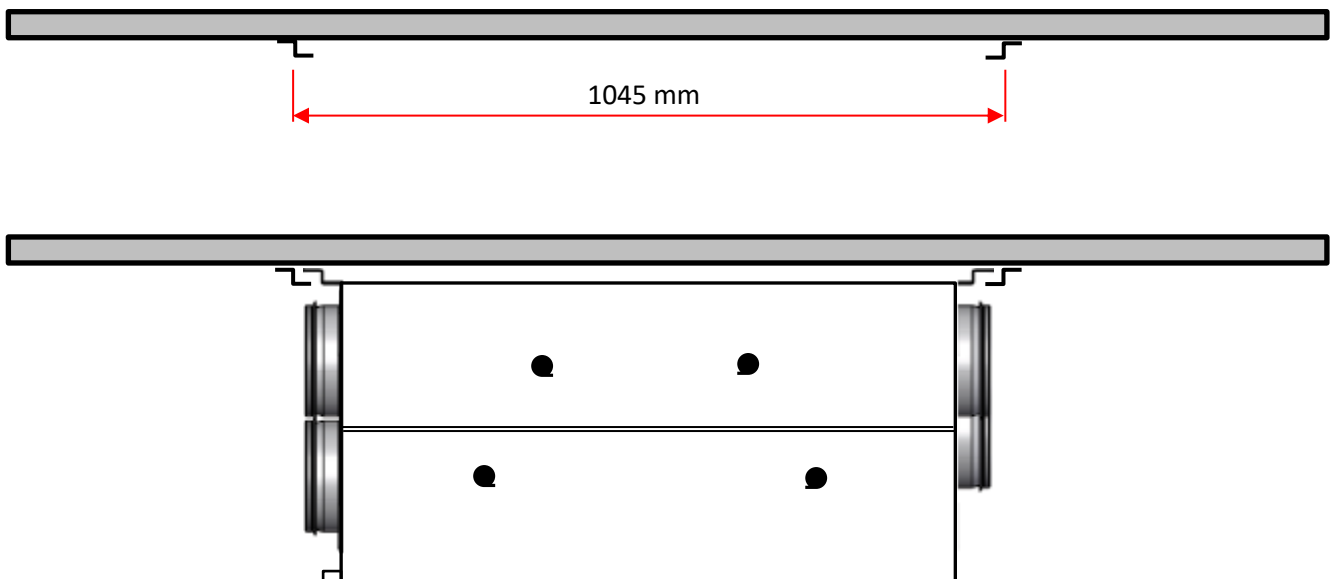


HORIZONTÁLNÍ INSTALACE



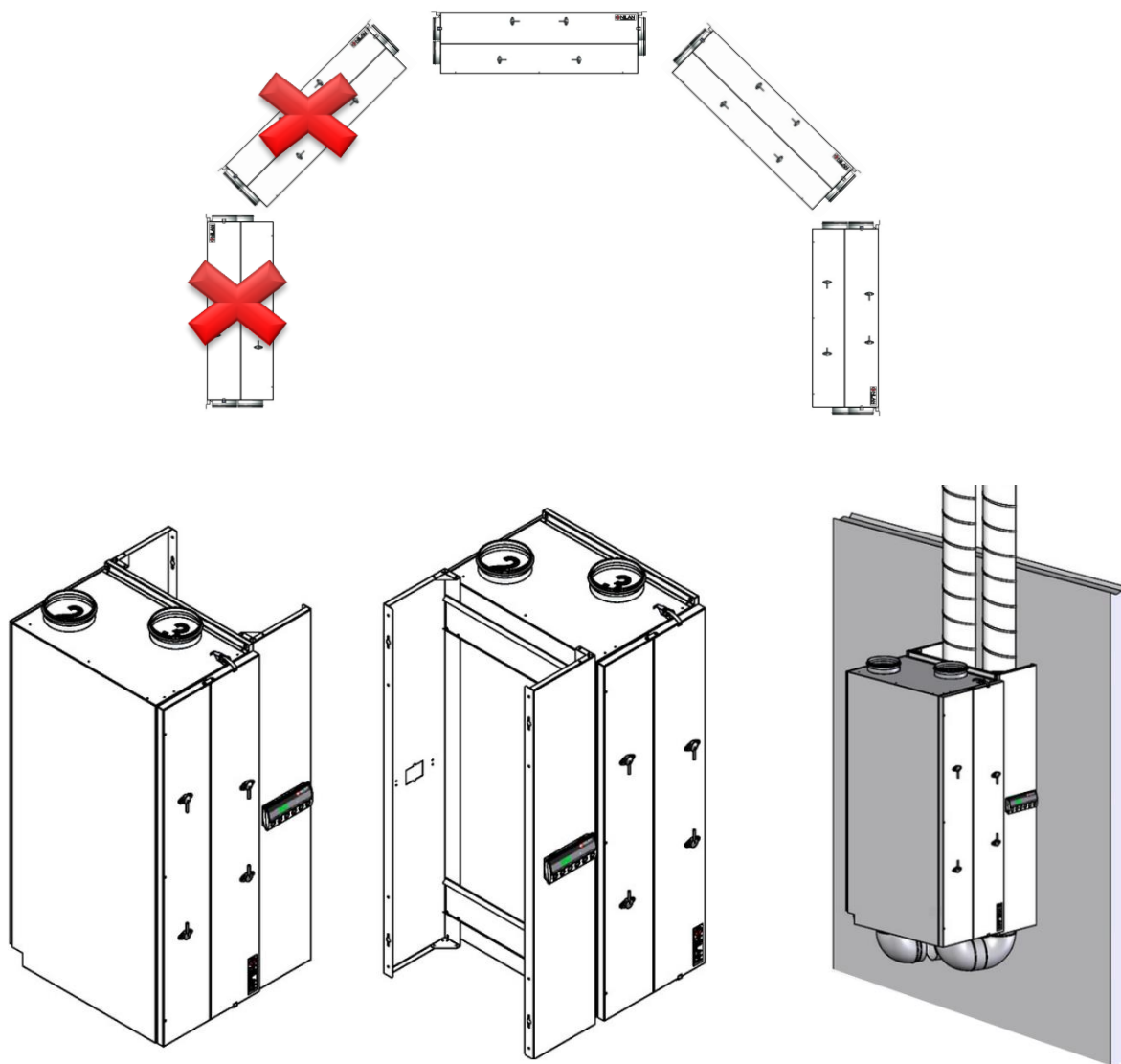
Údaje jsou uvedeny v mm.

PODSTROPNÍ INSTALACE



Úchytové lišty jsou součástí standardní dodávky jednotky.

POZICE PRO INSTALACI



Krycí plechy pro zakrytí bočního vedení lze objednat jako příslušenství, stejně tak rám pro zadní montáž. Trubky pro vedení VZT jsou těsně u zdi a jednotka uchycena vpředu, tím dochází k úspoře místa a rozšiřuje se variabilita instalace.



NILAN s.r.o.
Ve Višňovce 21
326 00 Plzeň
Česká republika

NILAN s.r.o.
Bavorská 856/14
155 00 Praha 5
Česká republika

NILAN s.r.o.
Dluhonská 1350/43
750 02 Přešov
Česká republika