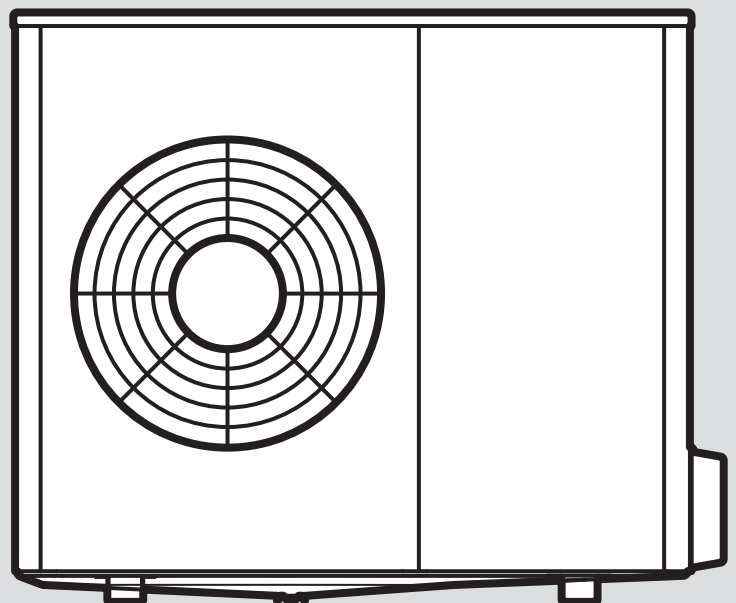


GeniaAir Split

HA 3-8.2 OS 230V ... HA 7-8.2 OS 230V

- cs** Návod k obsluze
- cs** Návod k instalaci a údržbě
- lt** Eksploatacijos instrukcija
- lt** Įrengimo ir techninės priežiūros instrukcija
- sk** Návod na obsluhu
- sk** Návod na inštaláciu a údržbu
- en** Country specifics



cs	Návod k obsluze	3
cs	Návod k instalaci a údržbě.....	9
lt	Ekspluatacijos instrukcija	44
lt	Įrengimo ir techninės priežiūros instrukcija	50
sk	Návod na obsluhu	85
sk	Návod na inštaláciu a údržbu.....	91
en	Country specifics.....	126

Návod k obsluze

Obsah

1	Bezpečnost	4
1.1	Použití v souladu s určením	4
1.2	Kvalifikace.....	4
1.3	Všeobecné bezpečnostní pokyny.....	4
2	Pokyny k dokumentaci	6
3	Popis výrobku	6
3.1	Popis výrobku	6
3.2	Systém tepelného čerpadla	6
3.3	Funkce tepelného čerpadla	6
3.4	Redukce hluku periody	6
3.5	Konstrukce výrobku	7
3.6	Typový štítek a sériové číslo	7
3.7	Fluorované skleníkové plyny	7
3.8	Výstražná nálepka	7
3.9	Označení CE	7
4	Provoz	7
4.1	Zapnutí výrobku.....	7
4.2	Obsluha výrobku.....	7
4.3	Zajištění ochrany před mrazem	7
4.4	Vypnutí výrobku.....	7
5	Péče a údržba	7
5.1	Udržujte volný přístup k výrobku	7
5.2	Čištění výrobku	7
5.3	Údržba	7
6	Odstranění poruch	8
6.1	Odstranění poruch.....	8
7	Odstavení z provozu	8
7.1	Dočasné odstavení výrobku z provozu.....	8
7.2	Definitivní odstavení výrobku z provozu	8
8	Recyklace a likvidace	8
8.1	Likvidace chladiva.....	8
9	Záruka a servis	8
9.1	Záruka.....	8
9.2	Servis.....	8



1 Bezpečnost

1.1 Použití v souladu s určením

Při neodborném používání nebo použití v rozporu s určením může dojít k ohrožení zdraví a života uživatele nebo třetích osob, resp. k poškození výrobku a k jiným věcným škodám.

Výrobek je venkovní jednotka tepelného čerpadla vzduch–voda s dělenou konstrukcí.

Výrobek používá jako zdroj tepla venkovní vzduch a může být používán pro vytápění obytné budovy i pro ohřev teplé vody.

Výrobek je určen výhradně k venkovní instalaci.

Výrobek je určen výhradně pro domácí použití.

Použití v souladu s určením umožňuje pouze tyto kombinace výrobků:

Venkovní jednotka	Vnitřní jednotka
HA ..-8.2 OS ..	HA ..-8.2 STB ..
	HA ..-8.2 WS..

Použití v souladu s určením zahrnuje:

- dodržování příložených návodů k obsluze výrobku a všech dalších součástí systému
- dodržování všech podmínek prohlídek a údržby uvedených v návodech.

Tento výrobek nesmí obsluhovat děti do 8 let a osoby s omezenými fyzickými, smyslovými či psychickými schopnostmi a dále osoby, které nemají s obsluhou takového výrobku zkušenosti, nejsou-li pod dohledem nebo nebyly zaškoleny v bezpečné obsluze výrobku a jsou si vědomy souvisejících nebezpečí. Děti si nesmí s výrobkem hrát. Čištění a uživatelskou údržbu nesmí provádět děti, nejsou-li pod dohledem.

Jiné použití, než je popsáno v tomto návodu, nebo použití, které přesahuje zde popsaný účel, je považováno za použití v rozporu s určením. Každé přímé komerční nebo průmyslové použití je také v rozporu s určením.

Pozor!

Jakékoliv zneužití či nedovolené použití je zakázáno.

1.2 Kvalifikace

- ▶ Nikdy se nepokoušejte sami provádět opravu ani údržbu výrobku.
- ▶ Dodržujte stanovené intervaly údržby.
- ▶ Tento návod a všechny platné podklady pečlivě pročtěte, zejména kapitolu „Bezpečnost“ a výstražné pokyny.
- ▶ Provádějte pouze ty činnosti, které jsou uvedeny v příslušném návodu k obsluze.

1.3 Všeobecné bezpečnostní pokyny

Následující kapitoly zprostředkují důležité bezpečnostní informace. Seznámení se s těmito informacemi a jejich dodržování je zásadní pro odvrácení nebezpečí života, nebezpečí zranění, věcných škod nebo škod na životním prostředí.

1.3.1 Chladivo R32

Výrobek obsahuje chladivo R32.

Při netěsnosti může unikající chladicí médium smísením se vzduchem vytvořit hořlavou směs. Ve spojení se zapalovacím zdrojem hrozí nebezpečí požáru a výbuchu.

Při požáru mohou vznikat toxické nebo leptavé látky jako karbonylfluorid, oxid uhelnatý či fluorovodík. Hrozí nebezpečí otravy.

Při netěsnosti se může unikající chladivo hromadit na podlaze a uvolňovat dusivé výpary. Hrozí nebezpečí udušení.

Při netěsnosti se může unikající chladivo uvolňovat do ovzduší. Působí potom jako skleníkový plyn 675krát silnější než přirozený skleníkový plyn CO₂. Hrozí nebezpečí škod na životním prostředí.

- ▶ Výrobek udržujte mimo dosah zápalných zdrojů. Zapalovacími zdroji jsou např. otevřené plameny, horké plochy s teplotou nad 550 °C, elektrická zařízení nebo nářadí obsahující zapalovací zdroje či statické výboje.
- ▶ V blízkosti výrobku nepoužívejte žádné spreje nebo jiné hořlavé plyny.
- ▶ Nikdy neprovádějte v blízkosti výrobku práci, při které by mohlo dojít k jeho zapálení.
- ▶ Uvědomte si, že unikající chladivo má vyšší hustotu než vzduch a může se hromadit v blízkosti podlahy.





- ▶ Neprovádějte žádné úpravy v okolí výrobku, abyste zabránili hromadění unikajícího chladiva v dutině nebo jeho vniknutí do budovy otvory.
- ▶ Zajistěte, aby instalaci, údržbu nebo jiné zásahy na chladicím okruhu prováděl pouze úředně schválený odborný instalatér s příslušným ochranným vybavením.
- ▶ Chladivo obsažené ve výrobku nechte recyklovat nebo zlikvidovat schváleným odborným instalátérem podle předpisů.

1.3.2 Horké součásti

Vedení chladiva mezi venkovní a vnitřní jednotkou mohou být za provozu velmi horká. Hrozí nebezpečí popálení.

- ▶ Nedotýkejte se neizolovaných vedení chladiva.

1.3.3 Dodatečné změny

- ▶ V žádném případě neodstraňujte, nepřemostujte nebo neblokujte bezpečnostní zařízení.
- ▶ S bezpečnostními zařízeními nemanipulujte.
- ▶ Neničte ani neodstraňujte plomby konstrukčních součástí.
- ▶ Neprovádějte žádné změny na výrobku, přívodním potrubí, odtokovém potrubí ani na pojistných ventilech.
- ▶ Neprovádějte žádné změny konstrukčních podmínek, které by mohly mít negativní vliv na bezpečnost výrobku.
- ▶ Nikdy neprovádějte na výrobku žádné úpravy, které by zahrnovaly vrtání do výrobku.

1.3.4 Mráz

- ▶ Zajistěte, aby byl topný systém za mrazu v každém případě v provozu a všechny prostory byly dostatečně temperovány.
- ▶ Nemůžete-li zajistit provoz, nechte topný systém vypustit instalátérem.

2 Pokyny k dokumentaci

- Bezpodmínečně dodržujte všechny návody k obsluze, které jsou připojeny ke komponentám zařízení.

Tento návod k obsluze platí výhradně pro:

Výrobek	Číslo výrobku	Země
HA 3-8.2 OS 230V	0010039805	CZ, LT, SK
HA 5-8.2 OS 230V	0010039806	
HA 7-8.2 OS 230V	0010039807	

3 Popis výrobku

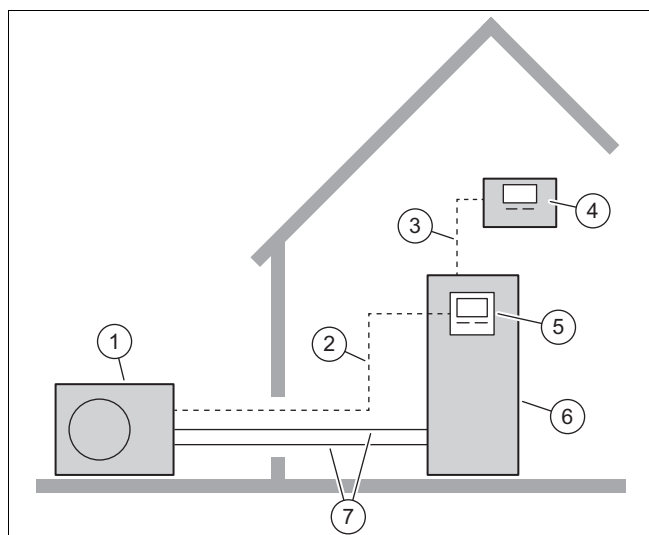
3.1 Popis výrobku

Výrobek je venkovní jednotka tepelného čerpadla vzduch–voda s dělenou technologií.

Venkovní jednotka je přes chladicí okruh spojena s vnitřní jednotkou.

3.2 Systém tepelného čerpadla

Konstrukce typického systému tepelného čerpadla s dělenou technologií:



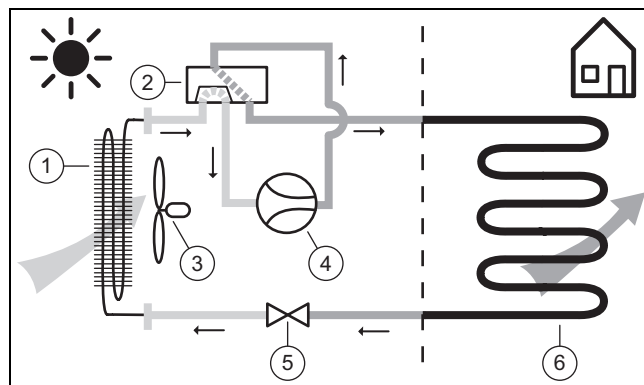
- | | | | |
|---|---------------------|---|---|
| 1 | Venkovní jednotka | 5 | Regulátor vnitřní jednotky |
| 2 | Vedení Modbus | 6 | Vnitřní jednotka se zásobníkem teplé vody |
| 3 | Vedení eBUS | 7 | Chladicí okruh |
| 4 | Systémový regulátor | | |

3.3 Funkce tepelného čerpadla

Tepelné čerpadlo má uzavřený chladicí okruh, ve kterém cirkuluje chladivo.

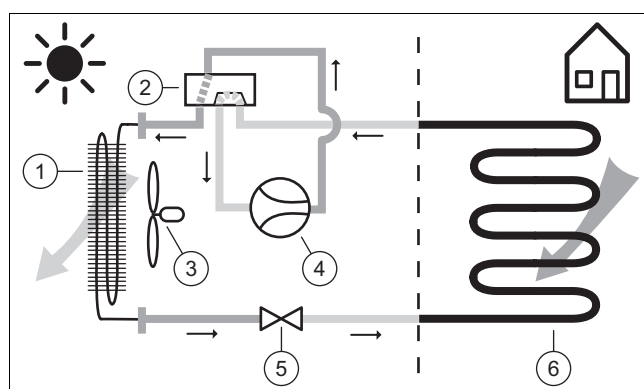
Cyklickým odpařováním, stlačováním, zkapalňováním a rozpínáním je v topném provozu odebírána tepelná energie z okolního prostředí a předávána do budovy. V chladicím provozu je tepelná energie odebírána budově a předávána okolnímu prostředí.

3.3.1 Princip funkce při topném provozu



- | | | | |
|---|-----------------------------|---|-----------------|
| 1 | Výparník | 4 | Kompresor |
| 2 | Čtyřcestný přepínací ventil | 5 | Expanzní ventil |
| 3 | Ventilátor | 6 | Kondenzátor |

3.3.2 Princip funkce při chladicím provozu



- | | | | |
|---|-----------------------------|---|-----------------|
| 1 | Kondenzátor | 4 | Kompresor |
| 2 | Čtyřcestný přepínací ventil | 5 | Expanzní ventil |
| 3 | Ventilátor | 6 | Výparník |

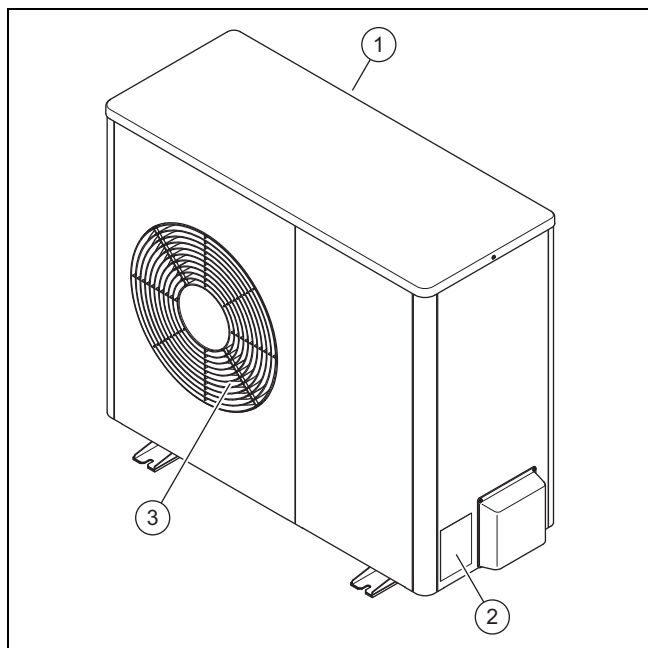
3.4 Redukce hluku perody

Výrobek je vybaven funkcí redukce hluku.

V režimu s redukovanou hlučností je výrobek tišší než v normálním režimu. Je to způsobeno omezenými otáčkami kompresoru a přizpůsobenými otáčkami ventilátoru.

K aktivaci a ovládání se používá regulátor vnitřní jednotky a systémový regulátor.

3.5 Konstrukce výrobku



- 1 Otvor pro přívod vzduchu
2 Typový štítek
3 Mřížka pro odvod vzduchu

3.6 Typový štítek a sériové číslo

Typový štítek se nachází na pravé venkovní straně výrobku.



Nomenklatura a sériové číslo jsou uvedeny na typovém štítku.

3.7 Fluorované skleníkové plyny

Výrobek obsahuje fluorované skleníkové plyny.

3.8 Výstražná nálepka

Na výrobku jsou umístěny bezpečnostní výstražné nálepky. Výstražná nálepka obsahuje pravidla chování při manipulaci s chladicím médiem R32. Výstražná nálepka se nesmí odstraňovat.

Symbol	Význam
 A2L	Varování před hořlavými látkami, ve spojení s chladicím médiem R32.
	Přečtěte si návod.

3.9 Označení CE



Označením CE se dokládá, že výrobky podle prohlášení o shodě splňují základní požadavky příslušných směrnic.

Prohlášení o shodě je k nahlédnutí u výrobce.

4 Provoz

4.1 Zapnutí výrobku

- ▶ Zapněte v budově odpojovače, které jsou spojené s výrobkem.

4.2 Obsluha výrobku

Ovládání se provádí přes regulátor vnitřní jednotky (→ návod k obsluze pro vnitřní jednotku).

4.3 Zajištění ochrany před mrazem

1. Zajistěte, aby byl výrobek trvale zapnutý.
2. Zajistěte, aby se v prostoru otvoru vstupu a mřížce výstupu vzduchu nehromadil sníh.

4.4 Vypnutí výrobku

- ▶ Vypněte v budově odpojovače, které jsou spojené s výrobkem.

5 Péče a údržba

5.1 Udržujte volný přístup k výrobku

1. Pravidelně odstraňujte větve a listí, které se hromadí kolem výrobku.
2. Pravidelně odstraňujte listí a nečistoty na větrací mřížce pod výrobkem.
3. Pravidelně odstraňujte sníh z otvoru pro přívod vzduchu a z mřížky pro odvod vzduchu.
4. Pravidelně odstraňujte sníh, který se hromadí kolem výrobku.

5.2 Čištění výrobku

1. Plášť čistěte vlhkým hadříkem namočeným ve slabém roztoku mýdla bez obsahu rozpouštědel.
2. Výparník čistěte teplou vodou, která není pod tlakem, a kartáčem s měkkými a dostatečně dlouhými štětinami. V případě potřeby použijte navíc vysavač.
3. Nepoužívejte spreje, abraziva, mycí prostředky, čisticí prostředky s obsahem rozpouštědel nebo chlóru.
4. Nepoužívejte špičaté předměty.

5.3 Údržba



Nebezpečí!

Nebezpečí zranění a nebezpečí věcných škod v důsledku zanedbané nebo neodborné údržby nebo opravy!

V důsledku zanedbané nebo neodborné údržby nebo opravy může dojít ke zranění osob nebo k poškození výrobku.

- ▶ Nikdy se nepokoušejte provádět opravu ani údržbu výrobku.
- ▶ Touto činností pověřte autorizovaný servis. Doporučujeme vám uzavřít smlouvu o údržbě.

6 Odstranění poruch

6.1 Odstranění poruch

- ▶ Pozorujete-li na výrobku páru, nemusíte nic dělat. K tomuto jevu může docházet při odtávání.
- ▶ Pokud se již výrobek nespustí, zkontrolujte, zda není přerušeno napájení. Příp. vypněte v budově odpojovače, které jsou spojené s výrobkem.
- ▶ Není-li popsané opatření úspěšné, obraťte se na instalatéra.

7 Odstavení z provozu

7.1 Dočasné odstavení výrobku z provozu

1. Vypněte v budově všechny odpojovače, které jsou spojené s výrobkem.
2. Chraňte topný systém proti mrazu.

7.2 Definitivní odstavení výrobku z provozu

- ▶ Pro definitivní odstavení výrobku z provozu se obraťte na instalatéra.

8 Recyklace a likvidace

Likvidace obalu

- ▶ Likvidaci obalu přenechejte autorizovanému instalatérovi, který výrobek instaloval.

Likvidace výrobku



■ Je-li výrobek označen touto značkou:

- ▶ V tomto případě nelikvidujte výrobek v domovním odpadu.
- ▶ Místo toho odevzdejte výrobek do sběrného místa pro stará elektrická nebo elektronická zařízení.

Mazání osobních údajů

Osobní údaje mohou zneužít nepovolané třetí strany.

Obsahuje-li výrobek osobní údaje:

- ▶ Zajistěte, aby se před likvidací ve výrobku nenacházely osobní údaje (např. on-line přihlašovací údaje).

8.1 Likvidace chladiva

Výrobek je naplněn chladivem R32.

- ▶ Likvidaci chladiva by měli provádět pouze kvalifikovaní odborníci.
- ▶ Dodržujte všeobecné bezpečnostní pokyny.

9 Záruka a servis

9.1 Záruka

Informace o záruce výrobce najdete v příloze Country specifics.

9.2 Servis

Kontaktní údaje našeho zákaznického servisu najdete v Country specifics.

Návod k instalaci a údržbě

Obsah

1	Bezpečnost	10	6	Elektrická instalace	27
1.1	Použití v souladu s určením	10	6.1	Příprava elektroinstalace	27
1.2	Kvalifikace	10	6.2	Požadavky na síťové připojení	27
1.3	Všeobecné bezpečnostní pokyny	10	6.3	Požadavky na elektrické komponenty	27
1.4	Předpisy (směrnice, zákony, vyhlášky a normy)	12	6.4	Elektrické odpojovací zařízení	27
2	Pokyny k dokumentaci	13	6.5	Instalace komponent pro funkci HDO	27
2.1	Podrobnější informace	13	6.6	Demontáž krytu elektrických přípojek	27
3	Popis výrobku	13	6.7	Realizace napájení, 1~/230V	27
3.1	Zařízení	13	6.8	Připojení kabelu Modbus	28
3.2	Kompresorová jednotka	14	6.9	Připojení příslušenství	29
3.3	Uzavírací ventily	14	6.10	Montáž krytu elektrických přípojek	29
3.4	Údaje na typovém štítku	14	7	Uvedení do provozu	29
3.5	Hranice použití	15	7.1	Kontrola před zapnutím	29
3.6	Minimální objem topné vody v rozmrazovacím provozu	16	7.2	Zapnutí výrobku	29
3.7	Minimální objem topné vody v chladicím provozu	16	8	Předání provozovateli	29
3.8	Bezpečnostní zařízení	16	8.1	Informování provozovatele	29
4	Montáž	16	9	Odstranění poruch	29
4.1	Vybalení výrobku	16	9.1	Chybová hlášení	29
4.2	Kontrola rozsahu dodávky	16	9.2	Jiné poruchy	29
4.3	Přeprava výrobku	16	10	Inspekce a údržba	29
4.4	Náhledy a rozměry	17	10.1	Příprava k prohlídce a údržbě	29
4.5	Dodržování minimálních vzdáleností	17	10.2	Dodržujte pracovní plán a intervaly	30
4.6	Požadavky na místo montáže	18	10.3	Nákup náhradních dílů	30
4.7	Plánování základu	19	10.4	Provádění údržby	30
4.8	Vytvoření základu	19	10.5	Ukončení prohlídky a údržby	31
4.9	Zajištění bezpečnosti práce	20	11	Opravy a servis	31
4.10	Instalace výrobku	20	11.1	Příprava opravy a servisu	31
4.11	Zajištění odvodu kondenzátu	20	11.2	Výměna komponenty chladicího okruhu	31
4.12	Odstranění přepravní pojistky	20	11.3	Výměna elektrické komponenty	33
4.13	Postavení ochranné stěny	21	11.4	Ukončení opravy a údržby	33
4.14	Demontáž/montáž dílů opláštění	21	12	Odstavení z provozu	33
5	Instalace chladicího okruhu	22	12.1	Dočasné odstavení výrobku z provozu	33
5.1	Příprava prací na chladicím okruhu	22	12.2	Definitivní odstavení výrobku z provozu	33
5.2	Požadavky pro pokládku vedení chladiva	22	13	Recyklace a likvidace	33
5.3	Instalace vedení chladiva k výrobku	23	13.1	Likvidace obalu	33
5.4	Instalace vedení chladiva v budově	23	13.2	Recyklace nebo likvidace chladiva	33
5.5	Požadavky na lemové spojení	24	14	Servis	34
5.6	Zkracování a lemování vedení chladiva	24	14.1	Servis	34
5.7	Připojení vedení chladiva	24	Příloha	35	
5.8	Kontrola těsnosti chladicího okruhu	24	A	Funkční schéma	35
5.9	Vyprázdnění chladicího okruhu	25	B	Bezpečnostní zařízení	36
5.10	Přípustné celkové množství chladiva	26	C	Schéma zapojení	37
5.11	Doplnění přidavného chladiva	26	C.1	Schéma zapojení, napájení, 1~/230V	37
5.12	Uvolnění chladiva	26	C.2	Schéma zapojení, snímače a akční členy	38
5.13	Ukončení prací na chladicím okruhu	27	D	Charakteristiky teplotních čidel v chladicím okruhu	39
			E	Kontrola a údržba	40
			F	Technické údaje	40
			Rejstřík	43	



1 Bezpečnost

1.1 Použití v souladu s určením

Při neodborném používání nebo použití v rozporu s určením může dojít k ohrožení zdraví a života uživatele nebo třetích osob, resp. k poškození výrobku a k jiným věcným škodám.

Výrobek je venkovní jednotka tepelného čerpadla vzduch–voda s dělenou konstrukcí.

Výrobek používá jako zdroj tepla venkovní vzduch a může být používán pro vytápění obytné budovy i pro ohřev teplé vody.

Výrobek je určen výhradně k venkovní instalaci.

Výrobek je určen výhradně pro domácí použití.

Použití v souladu s určením umožňuje pouze tyto kombinace výrobků:

Venkovní jednotka	Vnitřní jednotka
HA ..-8.2 OS ..	HA ..-8.2 STB ..
	HA ..-8.2 WS..

Použití v souladu s určením zahrnuje:

- dodržování příložených návodů k obsluze, instalaci a údržbě výrobku a všech dalších součástí systému
- instalaci a montáž v souladu se schválenými výrobky a systémy
- dodržování všech podmínek prohlídek a údržby uvedených v návodech.

Použití v souladu s určením zahrnuje kromě toho instalaci podle kódu IP.

Jiné použití, než je popsáno v tomto návodu, nebo použití, které přesahuje zde popsaný účel, je považováno za použití v rozporu s určením. Každé přímé komerční nebo průmyslové použití je také v rozporu s určením.

Pozor!

Jakékoliv zneužití či nedovolené použití je zakázáno.

1.2 Kvalifikace

Všeobecně

Následující práce smějí provádět pouze instalatéři, kteří mají dostatečnou kvalifikaci:

- Montáž
 - Demontáž
 - Instalace
 - Uvedení do provozu
 - Inspekce a údržba
 - Oprava
 - Odstavení z provozu
- Postupujte podle aktuálního stavu techniky.

Pro chladivo R32

Každá činnost, která vyžaduje otevření zařízení, smí být prováděna pouze odborníky, kteří mají znalosti specifických vlastností a rizik chladicího média.

Pro práce na chladicím okruhu jsou navíc nezbytné specifické odborné znalosti chladicí techniky odpovídající místním předpisům. Patří sem rovněž specifické odborné znalosti zacházení s hořlavými chladivy, příslušnými nástroji a potřebným ochranným vybavením.

- Dodržujte specifické místní zákony a předpisy.
- Zajistěte, aby bylo chladivo bez zápachu.

1.3 Všeobecné bezpečnostní pokyny

Následující kapitoly zprostředkují důležité bezpečnostní informace. Seznámení se s těmito informacemi a jejich dodržování je zásadní pro odvrácení nebezpečí života, nebezpečí zranění, věcných škod nebo škod na životním prostředí.

1.3.1 Chladivo R32


Výrobek obsahuje chladivo R32.

Při netěsnosti může unikající chladicí médium smísením se vzduchem vytvořit hořlavou směs. Ve spojení se zapalovacím zdrojem hrozí nebezpečí požáru a výbuchu.

Při požáru mohou vznikat toxické nebo leptavé látky jako karbonylfluorid, oxid uhelnatý či fluorovodík. Hrozí nebezpečí otravy.

Při netěsnosti se může unikající chladivo hromadit na podlaze a uvolňovat dusivé výpary. Hrozí nebezpečí udušení.





Při netěsnosti se může unikající chladivo uvolňovat do ovzduší. Působí potom jako skleníkový plyn 675krát silnější než přirozený skleníkový plyn CO₂. Hrozí nebezpečí škod na životním prostředí.

Skladování

- ▶ Skladujte zařízení pouze v prostorech bez trvalých zapalovacích zdrojů. Těmito zapalovacími zdroji jsou např. otevřené plameny, zapnutý plynový spotřebič nebo elektrické topení.

Přeprava

- ▶ Výrobek naklánejte při přepravě maximálně o 45°.

Instalace a údržba

- ▶ Používejte pouze nepoužité chladivo R32, které je specifikováno, a vykazuje čistotu minimálně 99,5 %.
- ▶ Pracujete-li na otevřeném výrobku, pak se před zahájením prací přesvědčte o těsnosti detektorem úniku plynů.
- ▶ Detektor úniku plynů nesmí mít zapalovací zdroj. Detektor úniku plynů musí být kalibrován na chladivo R32 a nastaven na ≤ 25 % dolní výbušné hranice.
- ▶ Při podezření na netěsnost uhasťte všechny otevřené plameny v okolí.
- ▶ V případě netěsnosti, která vyžaduje opravu pájením, postupujte podle kapitoly „11 Opravy a servis“.
- ▶ Výrobek udržujte mimo dosah zápalných zdrojů. Zapalovacími zdroji jsou např. otevřené plameny, horké plochy s teplotou nad 550 °C, elektrická zařízení nebo nářadí obsahující zapalovací zdroje či statické výboje.
- ▶ Uvědomte si, že unikající chladivo má vyšší hustotu než vzduch a může se hromadit v blízkosti podlahy.
- ▶ Zajistěte, aby se chladivo nehromadilo v dutinách.
- ▶ Zajistěte, aby se chladivo nedostalo otvory do vnitřních prostor budovy.

Oprava

- ▶ Noste osobní ochrannou výstroj a vezte s sebou hasicí přístroj.
- ▶ Používejte jen nářadí a zařízení schválené pro chladicí médium, která jsou v bezvadném stavu.
- ▶ Zajistěte, aby se nedostal vzduch do chladicího okruhu, do nástrojů nebo zařízení,

jimiž chladicí médium prochází, nebo do láhve s chladicím médiem.

- ▶ Nečerpejte chladivo do venkovní jednotky pomocí kompresoru a neprovádějte postup odčerpávání.

Odstavení z provozu

- ▶ Pro vyloučení poškození zamrznutím vypusťte vnitřní jednotku na straně topné vody.

Recyklace a likvidace

- ▶ Před vyjmutím chladiva z výrobku odstraňte topnou vodu z kondenzátoru (výměníku tepla) vnitřní jednotky.
- ▶ Chladivo obsažené ve výrobku zcela vypusťte do vhodných nádob.
- ▶ Chladivo nechte recyklovat nebo zlikvidovat certifikovaným odborným technikem v souladu s předpisy.

1.3.2 Elektřina

Při dotyku součástí pod napětím hrozí nebezpečí úrazu elektrickým proudem.

Než začnete pracovat na výrobku:

- ▶ Odpojte výrobek od napětí a všech napájení (elektrické odpojovací zařízení přepěťové kategorie III pro úplné odpojení, např. pojistka nebo elektrický jistič).
- ▶ Zajistěte výrobek před opětovným zapnutím.
- ▶ Vyčkejte nejméně 3 minuty, až se vybijí kondenzátory.
- ▶ Zkontrolujte nepřítomnost napětí.

1.3.3 Horké a studené součásti

Na některých součástech, zejména na neizolovaných potrubích, hrozí nebezpečí popálení a omrznutí.

- ▶ Na součástech pracujte, až dosáhnou teploty okolí.

1.3.4 Nářadí a materiál

Pro zabránění věcným škodám:

- ▶ Používejte pouze speciální nářadí.
- ▶ Jako vedení chladiva používejte pouze speciální měděné trubky pro chladicí techniku.



1.4 Předpisy (směrnice, zákony, vyhlášky a normy)

- ▶ Dodržujte vnitrostátní předpisy, normy, směrnice, nařízení a zákony.



2 Pokyny k dokumentaci

- ▶ Bezpodmínečně dodržujte všechny návody k obsluze a instalaci, které jsou připojeny ke komponentám zařízení.
- ▶ Tento návod a veškerou platnou dokumentaci předejte provozovateli zařízení.

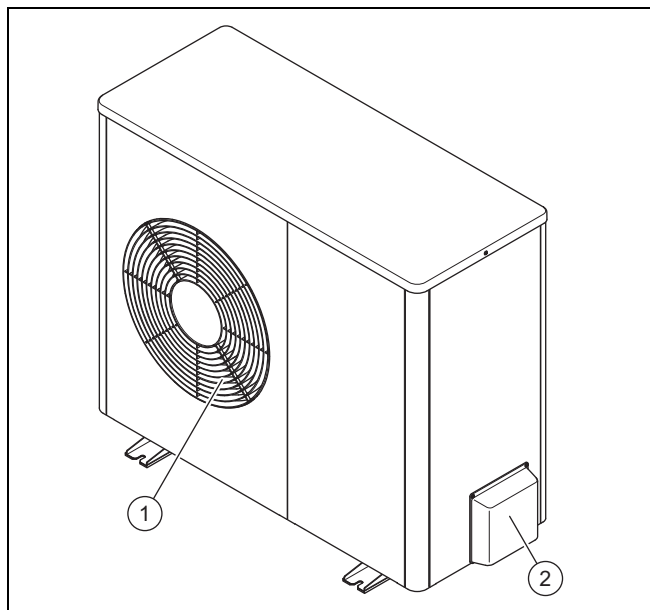
2.1 Podrobnější informace



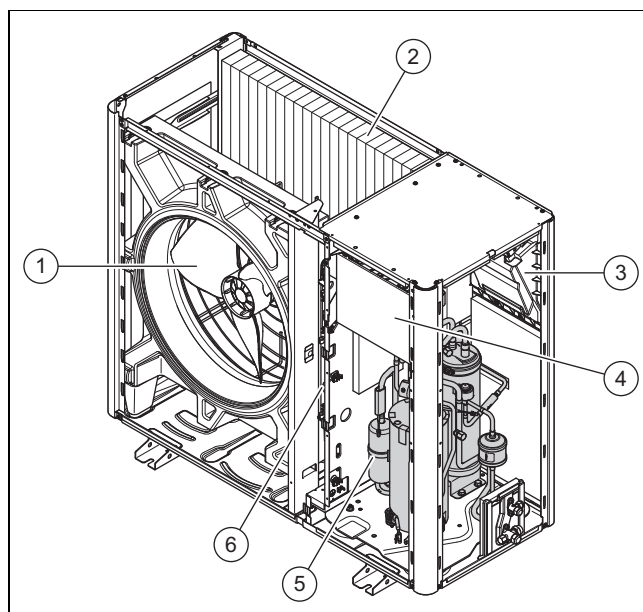
- ▶ Pro získání podrobnějších informací k instalaci naskenujte zobrazený QR kód svým chytrým telefonem.
 - ◀ Budete přesměrováni na videa k instalaci.

3 Popis výrobku

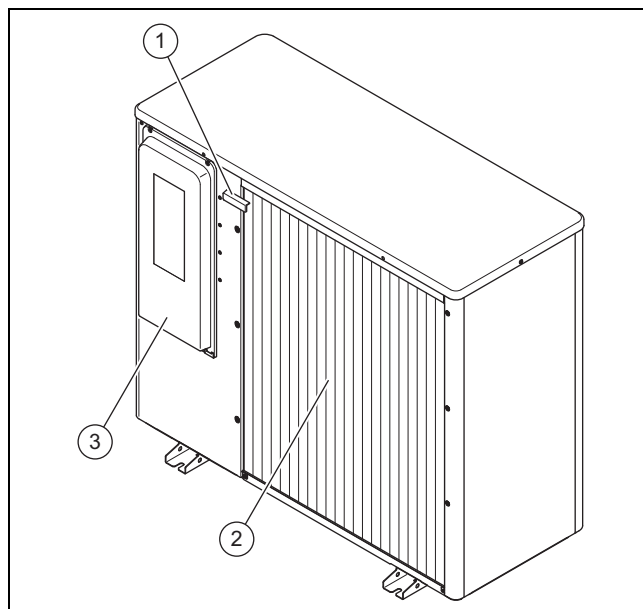
3.1 Zařízení



- 1 Mřížka pro odvod vzduchu 2 Zakrytí přípojek pro vedení chladiva

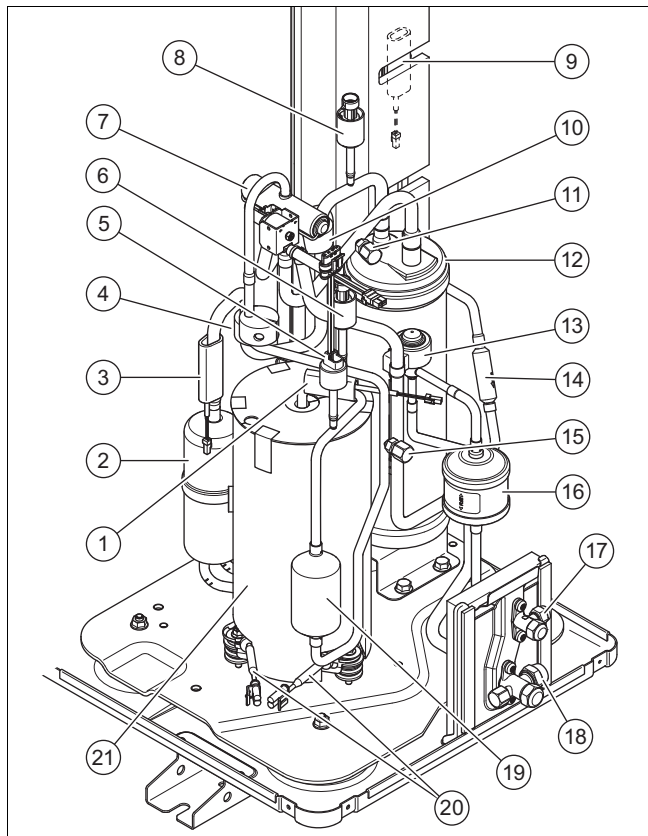


- | | |
|--|--------------------------------|
| 1 Ventilátor | 4 Deska plošných spojů HMU |
| 2 Výparník | 5 Kompresorová jednotka |
| 3 Deska plošných spojů INSTALLER BOARD | 6 Konstrukční skupina INVERTER |



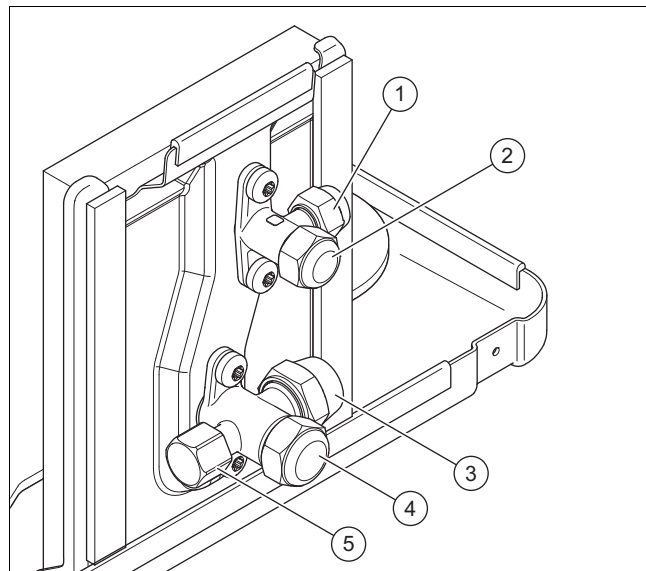
- 1 Teplotní senzor na vstupu vzduchu 3 Kryt elektrických přípojek
- 2 Otvor pro přívod vzduchu

3.2 Kompressorová jednotka



- | | | | |
|----|---------------------------------------|----|--|
| 1 | Teplotní senzor za kompresorem | 11 | Přípojka pro údržbu v nízkotlaké oblasti |
| 2 | Odlučovač chladiva | 12 | Jímka chladiva |
| 3 | Teplotní senzor před kompresorem | 13 | Elektronický expanzní ventil |
| 4 | Hmotnost | 14 | Filtr |
| 5 | Manostat ve vysokotlaké oblasti | 15 | Přípojka pro údržbu, vysokotlaká oblast |
| 6 | Tlakový senzor ve vysokotlaké oblasti | 16 | Sušič filtru |
| 7 | Čtyřcestný přepínací ventil | 17 | Přípojka pro vedení kapalin |
| 8 | Tlakový snímač v nízkotlaké oblasti | 18 | Přípojka pro vedení horkých plynů |
| 9 | Teplotní senzor na výparníku | 19 | Tlumič hluku |
| 10 | Hmotnost | 20 | Vytápění vany klikové skříně |
| | | 21 | Kompresor |

3.3 Uzavírací ventily



- | | | | |
|---|---|---|--|
| 1 | Přípojka pro vedení kapalin, 1/4" | 4 | Uzavírací ventil pro vedení horkých plynů |
| 2 | Uzavírací ventil pro vedení kapalin | 5 | Servisní přípojka se Schraderovým ventilem |
| 3 | Přípojka pro vedení horkých plynů, 1/2" | | |

3.4 Údaje na typovém štítku

Typový štítek se nachází na pravé venkovní straně výrobku.

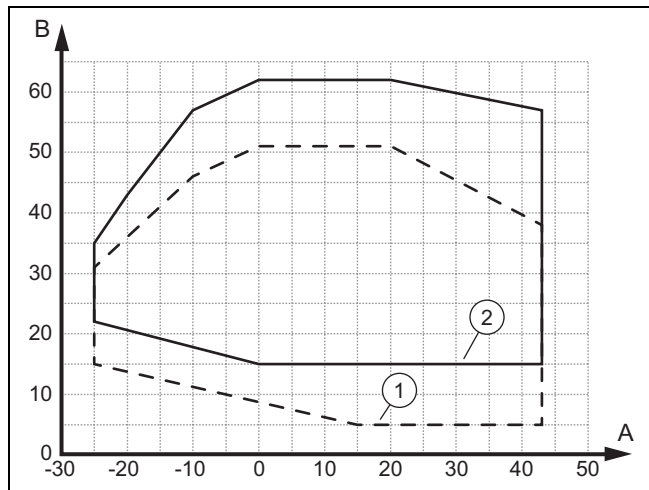
Údaj	Význam
Sériové č.	Jednoznačné identifikační číslo zařízení
HA ...	Názvosloví
IP	Třída ochrany
	Kompresor
	Regulátor
	Ventilátor
P_{max}	maximální dimenzovaný výkon
I_{max}	maximální dimenzovaný proud
PS_{max}	maximální vypínací tlak
	Chladicí okruh
R32	Typ chladiva
GWP	Global Warming Potential
kg	Plnicí množství
$t\ CO_2$	Ekvivalent CO_2
Ax/Wxx	Vstupní teplota vzduchu x °C a teplota na výstupu do topení xx °C
COP /	Výkonnostní číslo / topný provoz
EER /	Energetická účinnost / chladicí provoz

3.5 Hranice použití

Výrobek pracuje mezi minimální a maximální venkovní teplotou. Tyto venkovní teploty definují hranice použití pro topný režim, ohřev teplé vody a chladicí režim. Provoz mimo hranice použití vede k vypnutí výrobku.

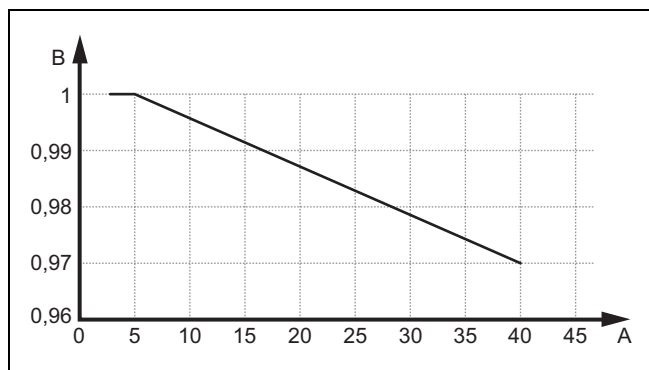
3.5.1 Topný režim

V topném režimu pracuje výrobek při venkovních teplotách od $-25\text{ }^{\circ}\text{C}$ do $43\text{ }^{\circ}\text{C}$.



A Venkovní teplota 1 ve fázi spuštění
B Teplota topné vody 2 v trvalém provozu

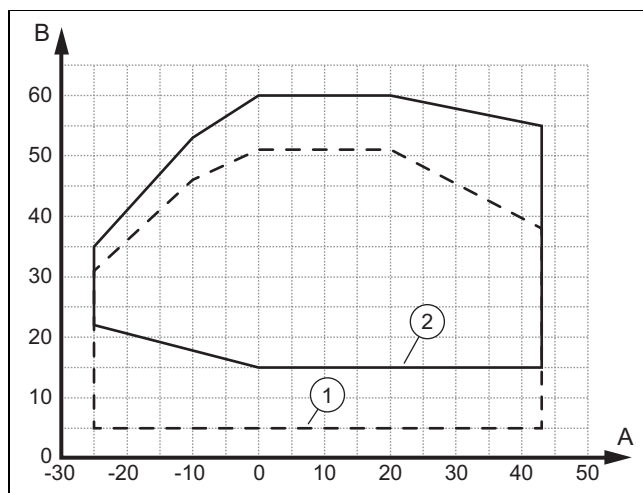
3.5.2 Topný výkon



A Jednoduchá délka vedení chladiva v metrech B Výkonový faktor

3.5.3 Ohřev teplé vody

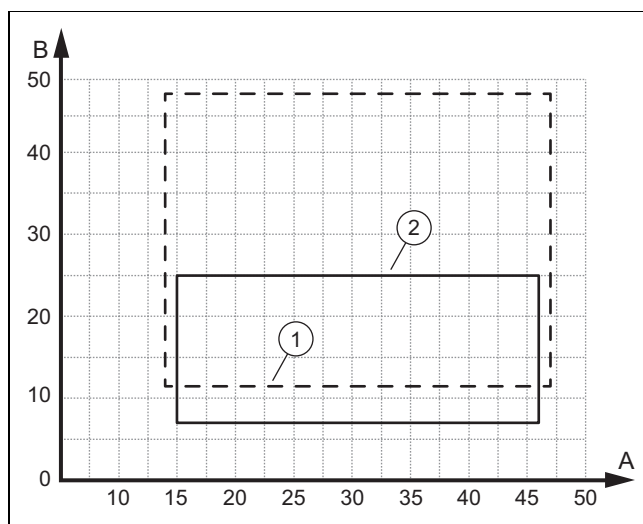
Při ohřevu teplé vody pracuje výrobek při venkovních teplotách od $-25\text{ }^{\circ}\text{C}$ do $43\text{ }^{\circ}\text{C}$.



A Venkovní teplota 1 ve fázi spuštění
B Teplota topné vody 2 v trvalém provozu

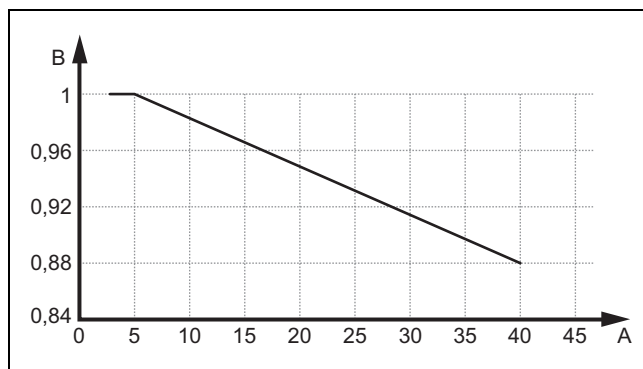
3.5.4 Provoz chlazení

V chladicím režimu pracuje výrobek při venkovních teplotách od $15\text{ }^{\circ}\text{C}$ do $46\text{ }^{\circ}\text{C}$.



A Venkovní teplota 1 ve fázi spuštění
B Teplota topné vody 2 v trvalém provozu

3.5.5 Chladicí výkon



A Jednoduchá délka vedení chladiva v metrech B Výkonový faktor

3.6 Minimální objem topné vody v rozmrazovacím provozu

Při venkovních teplotách pod 7 °C může na lamelách výparníku zamrznat zkondenzovaná voda a tvořit námrazu. Námraza je zjištěna automaticky a v určitých intervalech je automaticky rozpouštěna.

Rozmrazování se provádí pomocí zpětného proudění chladicího okruhu při provozu tepelného čerpadla. Potřebná tepelná energie je odebírána topnému systému.

Správný rozmrazovací provoz je možný pouze v případě, že v topném systému obíhá minimální objem topné vody:

Výkon elektrického přídatného topení	Výrobek HA 3-8.2 a HA 5-8.2	Výrobek HA 7-8.2
	Minimální objem topné vody	
0 kW – vyp.	45 litrů	80 litrů
1,5 kW	35 litrů	70 litrů
2,5 kW	30 litrů	65 litrů
3,5 kW	0 litrů	0 litrů
4 až 5 kW	0 litrů	0 litrů
5,4 kW	0 litrů	0 litrů

Hodnoty v tabulce se vztahují k teplotě topné vody 20 °C (při spuštění rozmrazovacího provozu).

Elektrické přídatné topení je nainstalované ve vnitřní jednotce.

Rozmrazovací provoz se nesmí urychlovat pomocnými prostředky.

3.7 Minimální objem topné vody v chladicím provozu

V chladicím provozu se může stát, že teplota vody silně klesne, když nelze dostatečně odebírat chlad například kvůli zavřeným ventilům.

Aby byl splněn požadavek minimální teploty vody a minimální doby chodu kompresoru, musí v chladicím provozu obíhat minimální objem topné vody:

Typ systému vytápění	Výrobek HA 3-8.2 a HA 5-8.2	Výrobek HA 7-8.2
	Minimální objem topné vody	
Podlahové vytápění	12 litrů	27 litrů
Konvektory s ventilátorem	20 litrů	45 litrů

3.8 Bezpečnostní zařízení

Výrobek je vybaven technickými bezpečnostními zařízeními. Viz obrázek bezpečnostních zařízení (→ Příloha B).

Překročí-li tlak v chladicím okruhu maximální hodnotu 4,6 MPa (46 bar), manostat výrobek přechodně vypne. Po určité době proběhne nový pokus o spuštění. Po třech následných neúspěšných pokusech o spuštění se objeví chybové hlášení.

Je-li výrobek v pohotovostním režimu, vytápění vany klikové skříně se zapne při výstupní teplotě kompresoru 7 °C, aby nedošlo k poškození při novém spuštění.

Je-li vstupní a výstupní teplota kompresoru nižší než -15 °C, kompresor se nespustí.

Je-li naměřená teplota na výstupu kompresoru vyšší než přípustná teplota, kompresor se vypne. Povolena teplota závisí na odpařovací a kondenzační teplotě.

Ve vnitřní jednotce se kontroluje množství cirkulující vody topného okruhu. Není-li při požadavku na vytápění s běžícím cirkulačním čerpadlem zjištěn žádný průtok, kompresor se nespustí.

4 Montáž

4.1 Vybalení výrobku

1. Odstraňte vnější části balení.
2. Vyjměte příslušenství.
3. Vyjměte dokumentaci.
4. Odstraňte čtyři šrouby z palety.

4.2 Kontrola rozsahu dodávky

- Zkontrolujte obsah jednotek balení.

Počet	Označení
1	Výrobek
1	Sáček s drobnými součástmi
1	Příslušná dokumentace

4.3 Přeprava výrobku



Varování!

Nebezpečí zranění velkou hmotností při zvedání!

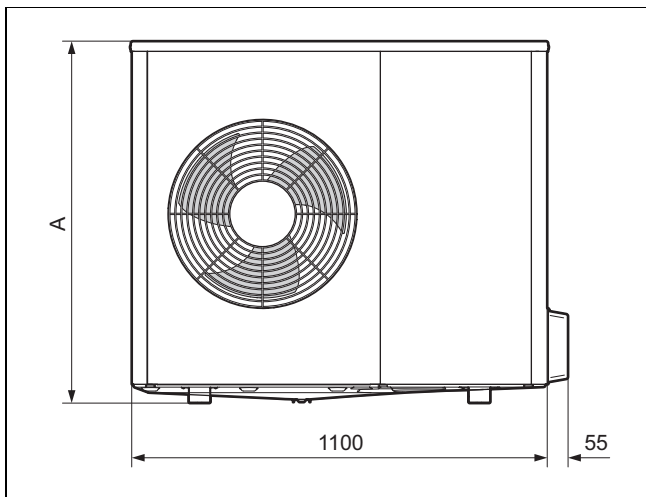
Příliš velká hmotnost při zvedání může způsobit zranění, např. na páteři.

- Dodržujte hmotnost výrobku.
- Výrobek zvedejte minimálně ve dvou osobách.

1. Výrobek naklánějte při přepravě maximálně o 45°, aby při pozdějším provozu nedocházelo k poruchám v chladicím okruhu.
2. Přihlédněte k rozložení hmotnosti při přepravě. Výrobek je na pravé straně výrazně těžší než na levé.
3. Uvolněte šroubový spoj mezi výrobkem a paletou.
4. Použijte přepravní smyčky nebo vhodný vozík.
5. Opláštění chraňte proti poškození.
6. Po přepravě odstraňte přepravní smyčky.

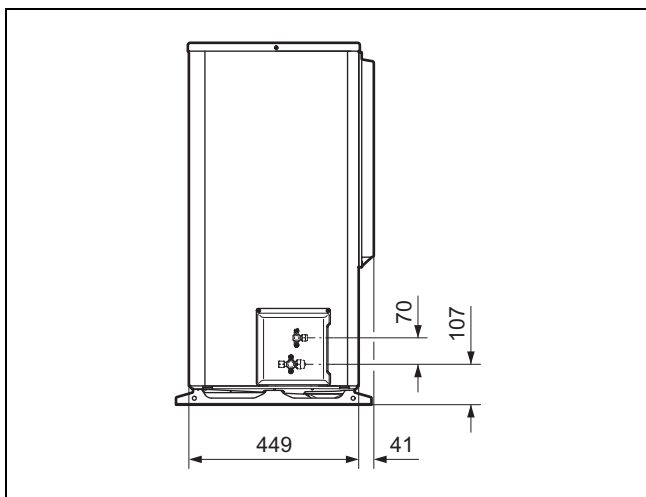
4.4 Náhledy a rozměry

4.4.1 Pohled z předu

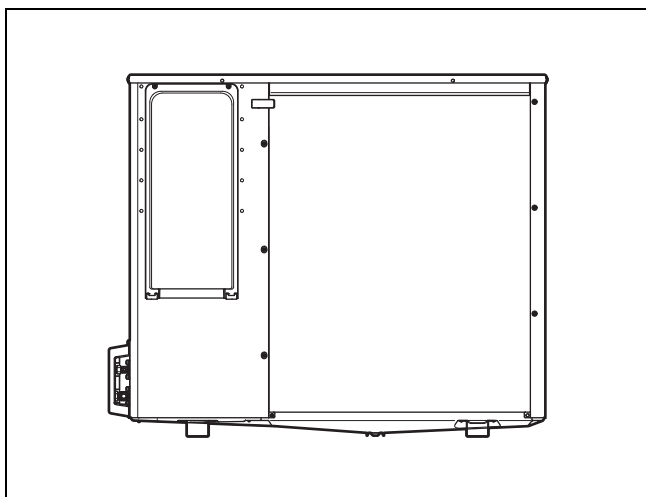


Výrobek	A
HA 3-8.2 ...	765
HA 5-8.2 ...	765
HA 7-8.2 ...	960

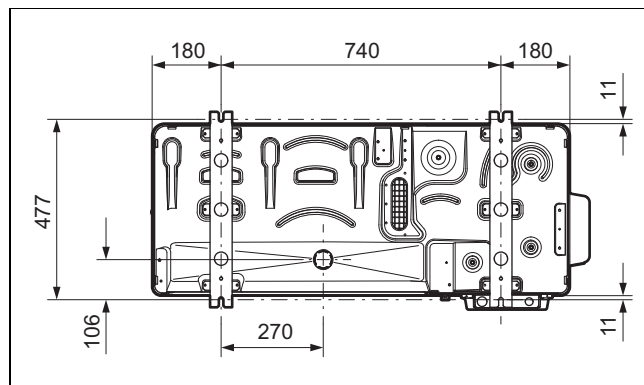
4.4.2 Boční pohled, vpravo



4.4.3 Zadní pohled



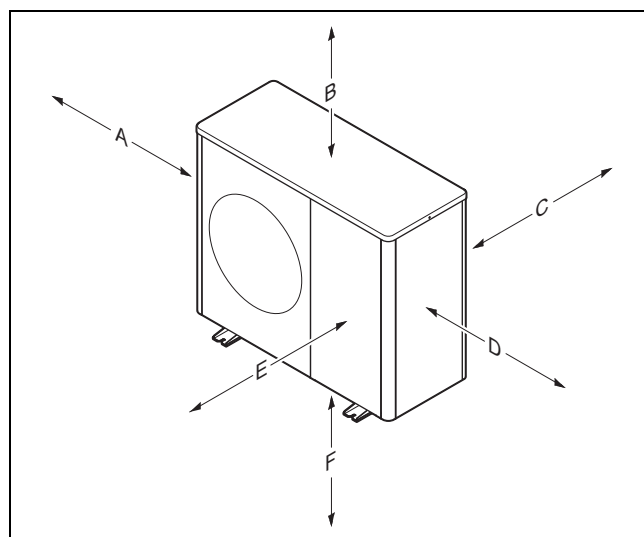
4.4.4 Spodní pohled



4.5 Dodržování minimálních vzdáleností

- ▶ Dodržujte uvedené minimální vzdálenosti, abyste zaručili dostatečné proudění vzduchu a usnadnili montážní a údržbářské práce.
- ▶ Zajistěte, aby byl k dispozici dostatečný prostor pro instalaci vedení chladiva.

4.5.1 Minimální vzdálenosti



Minimální vzdálenost	Instalace na zem, montáž na plochou střechnu	Montáž na stěnu
A	300 mm 1)	300 mm 1)
B	1 000 mm 2)	1 000 mm 2)
C	250 mm	250 mm
D	500 mm	500 mm
E	600 mm	600 mm
F		300 mm

1) Minimální vzdálenost A lze snížit na 150 mm, pokud je přístupnost pro montážní a údržbářské práce zajištěna jinými prostředky.

2) Minimální vzdálenost B lze snížit na 400 mm, pokud je přístupnost pro montážní a údržbářské práce zajištěna jinými prostředky, během provozu je zajištěno dostatečné proudění vzduchu a během odmrazování je zajištěn odvod stoupajících par.

4.6 Požadavky na místo montáže



Nebezpečí!

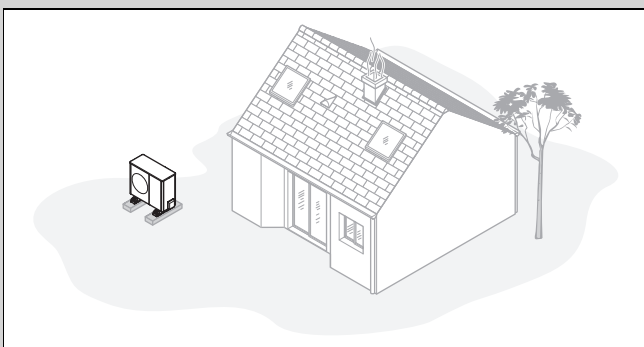
Nebezpečí zranění při tvoření námrazy!

Teplota na výstupu vzduchu je nižší než venkovní teplota. Může se tak tvořit námraza.

- ▶ Zvolte místo a orientaci, při které má výstup vzduchu vzdálenost minimálně 3 m od chodníků, dlážděných ploch a svislých trubek.

- ▶ Mějte na paměti, že montáž v prohlubních nebo místech, která neumožňují únik vzduchu, není povolena.
- ▶ Výrobek lze instalovat v pobřežních oblastech a na chráněných místech v blízkosti pobřeží. V bezprostřední blízkosti pobřeží musí být instalováno další ochranné zařízení, které výrobek dostatečně ochrání před stříkající vodou a mořským větrem. Přitom musí být dodrženy minimální vzdálenosti.
- ▶ Dodržujte přípustný výškový rozdíl mezi venkovní a vnitřní jednotkou.
- ▶ Dodržujte vzdálenost od hořlavých látek nebo zápalných plynů.
- ▶ Dodržujte vzdálenost od zdrojů tepla.
- ▶ Zabraňte použití zatíženého vzduchu.
- ▶ Dodržujte vzdálenost od ventilačních otvorů a odpadních šachet.
- ▶ Dodržujte vzdálenost od opadavých stromů a keřů.
- ▶ Nevystavujte venkovní jednotku prašnému vzduchu.
- ▶ Nevystavujte venkovní jednotku korozivnímu vzduchu. Dodržujte vzdálenost od stájí.
- ▶ Zajistěte, aby místo montáže leželo pod hranicí 2 000 m nad mořem.
- ▶ Dodržujte emise hluku. Zvolte místo montáže s co největší vzdáleností od vlastní ložnice.
- ▶ Dodržujte emise hluku. Zvolte místo montáže s co největší vzdáleností od oken sousední budovy.
- ▶ Zvolte místo montáže, které je snadno přístupné, aby bylo možné provádět údržbu a servis.
- ▶ Pokud-li místo montáže s místem pro pojíždění vozidel, chraňte výrobek ochrannou mříží proti nárazu.
- ▶ Pokud se místo montáže nachází v zasněžené oblasti, vyberte místo chráněné před povětrnostními vlivy. V případě potřeby naplánujte dodatečnou ochranu proti povětrnostním vlivům. Mějte na paměti možný vliv na emise zvuku.

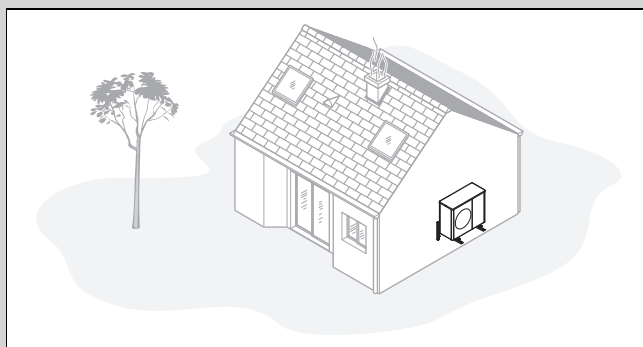
Platnost: Instalace na zem



- ▶ Vyhněte se místu montáže, které leží v rohu, ve výklenku, mezi zdmi nebo mezi oplocením.

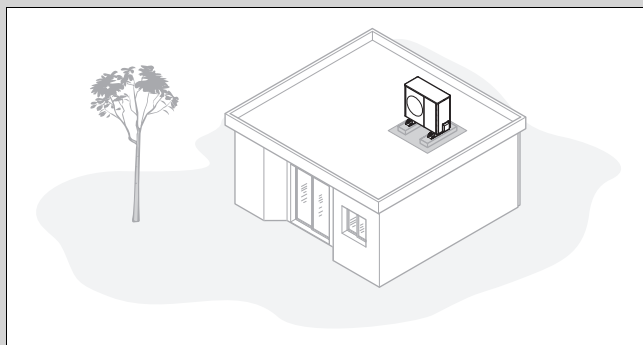
- ▶ Zabraňte zpětnému nasávání vzduchu z výstupu vzduchu.
- ▶ Zajistěte, aby se v podloží nehromadila voda.
- ▶ Zajistěte, aby podloží vodu dobře absorbovalo.
- ▶ Pro odtok kondenzátu naplánujte šterkové a pískové lože.
- ▶ Zvolte místo montáže, které je v zimě chráněno proti velkému hromadění sněhu.
- ▶ Zvolte místo montáže, na kterém na vstup vzduchu nepůsobí silné větry. Přístroj umístěte pokud možno příčně k hlavnímu směru větru.
- ▶ Není-li místo montáže chráněno proti větru, naplánujte postavení ochranné stěny.
- ▶ Dodržujte emise hluku. Vyhněte se rohům, výklenkům nebo místům mezi zdmi.
- ▶ Zvolte místo montáže s dobrou absorpcí hluku, např. trávníky, keře nebo palisády.
- ▶ Naplánujte podzemní pokládku vedení chladiva a elektrických vedení.
- ▶ Naplánujte průchodku, která vede od venkovní jednotky stěnou budovy.

Platnost: Montáž na stěnu



- ▶ Zajistěte, aby stěna splňovala statické požadavky. Zohledněte hmotnost závěsné lišty (příslušenství) a venkovní jednotky.
- ▶ Vyhněte se montážní poloze v blízkosti okna.
- ▶ Dodržujte emise hluku. Dodržujte vzdálenost od odrazných stěn budovy.
- ▶ Naplánujte pokládku vedení chladiva a elektrických vedení.
- ▶ Naplánujte průchodku stěnou.

Platnost: Montáž na plochou střechu



- ▶ Výrobek montujte pouze na budovy s masivní konstrukcí a průběžně litým betonovým stropem.



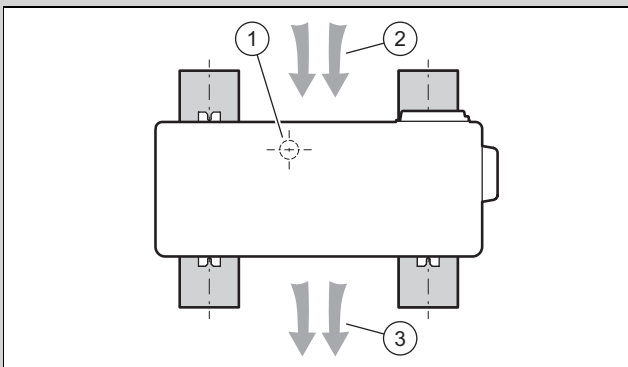
Pokyn

U jiných konstrukcí s plochou střechou je nutno provést posouzení statiky z hlediska stavební fyziky a možného přenosu hluku.

- ▶ Zvolte místo montáže, které je snadno přístupné, aby bylo možné výrobek pravidelně čistit od listí nebo sněhu.
- ▶ Zvolte místo montáže, na kterém na vstup vzduchu nepůsobí silné větry.
- ▶ Příklad umístění pokud možno příčně k hlavnímu směru větru.
- ▶ Není-li místo montáže chráněno proti větru, naplánujte postavení ochranné stěny.
- ▶ Dodržujte emise hluku. Dodržujte vzdálenost od sousedních budov.
- ▶ Naplánujte pokládku vedení chladiva a elektrických vedení.
- ▶ Naplánujte průchodku stěnou.

4.7 Plánování základu

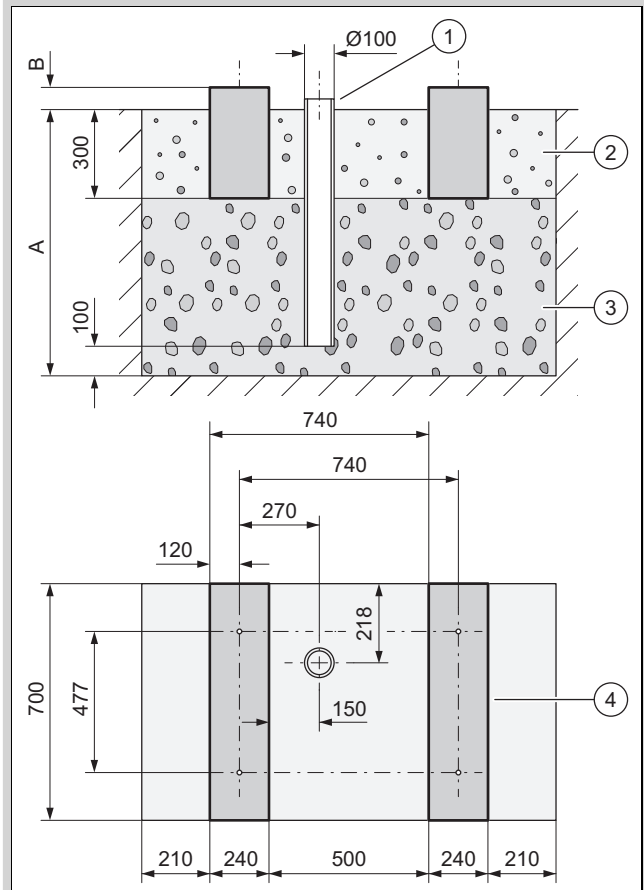
Platnost: Instalace na zem



- ▶ Věnujte pozornost pozdější poloze a orientaci zařízení na pásovém základu, jak je znázorněno na obrázku.
- ▶ Dbejte na to, aby poloha odtoku kondenzátu (1) neležela uprostřed mezi pásovými základy.
- ▶ Mějte na vědomí, že vstup vzduchu (2) leží na zadní straně a výstup vzduchu (3) leží na přední straně zařízení.

4.8 Vytvoření základu

Platnost: Instalace na zem



- ▶ Vykopejte v zemi díru. Dodržujte doporučené rozměry podle obrázku.
- ▶ Nasypte první vrstvu 100 mm vodopropustného hrubého štěrku (3).
- ▶ Osadte spádovou trubku (1) pro odvod kondenzátu.
- ▶ Nasypte další vrstvu vodopropustného hrubého štěrku.
- ▶ Hloubku (A) určete podle místních podmínek.
 - Oblast s přizemními mrazíky: minimální hloubka: 1000 mm
 - Oblast bez přizemních mrazíků: minimální hloubka: 600 mm
- ▶ Výšku (B) určete podle místních podmínek.
- ▶ Vytvořte dva základové pásy (4) z betonu. Dodržujte doporučené rozměry podle obrázku.
- ▶ Mějte na vědomí, že vzdálenosti otvorů v pásovém základu platí pouze pro montáž s malými tlumícími patkami.
- ▶ Mezi a kolem základových pásů nasypte štěrkové lože (2).

4.9 Zajištění bezpečnosti práce

Platnost: Montáž na stěnu

- ▶ Zajištěte bezpečný přístup k montážní poloze na stěně.
- ▶ Provádíte-li práce na výrobku ve výšce nad 3 m, namontujte technickou ochranu proti pádu.
- ▶ Dodržujte místní zákony a předpisy.

Platnost: Montáž na plochou střechu

- ▶ Zajištěte bezpečný přístup na plochou střechu.
- ▶ Dodržujte bezpečnostní prostor 2 m od hrany, kde hrozí nebezpečí pádu, zvětšený o potřebnou vzdálenost pro práce na výrobku. Do bezpečnostního prostoru se nesmí vstupovat.
- ▶ Alternativně namontujte na hranu technické zabezpečení proti pádu, např. zátěžové zábradlí.
- ▶ Alternativně instalujte technické záchytné zařízení, např. lešení nebo záchytné síť.
- ▶ Dodržujte dostatečný odstup od střešního průlezu a oken ploché střechy.
- ▶ Střešní průlez a okna ploché střechy zajištěte během prací proti přístupu a propadu, např. bariérou.

4.10 Instalace výrobku

Platnost: Instalace na zem

- ▶ Podle požadovaného typu montáže použijte vhodné výrobky z příslušenství.
 - Malé tlumicí patky
 - Velké tlumicí patky
 - Zvyšovací podstavec a malé tlumicí patky
- ▶ Vyrovnajte výrobek vodorovně.

Platnost: Montáž na stěně

- ▶ Zkontrolujte konstrukci a nosnost stěny. Poznamenejte si hmotnost výrobku.
- ▶ Použijte závěsnou lištu odpovídající konstrukci stěny z příslušenství.
- ▶ Použijte malé tlumicí patky.
- ▶ Vyrovnajte výrobek vodorovně.

Platnost: Montáž na plochou střechu



Varování!

Nebezpečí zranění překlopením za větru!

Při zatížení větrem se může výrobek překloupit.

- ▶ Použijte dva betonové podstavce a neklouzavou bezpečnostní podložku.
 - ▶ Přišroubujte výrobek k betonovému podstavci.
-
- ▶ Použijte velké tlumicí patky.
 - ▶ Vyrovnajte výrobek vodorovně.

4.11 Zajištění odvodu kondenzátu



Nebezpečí!

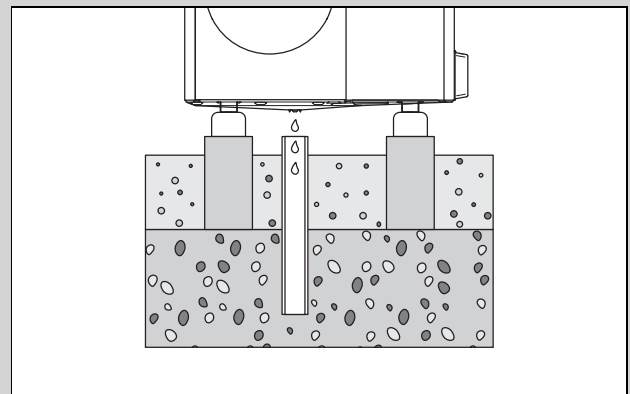
Nebezpečí zranění zmrzlým kondenzátem!

Zmrzlý kondenzát na chodnicích může způsobit pád.

- ▶ Zajištěte, aby se vytékající kondenzát nedostával na chodníky a netvořil na nich led.

1. U všech druhů instalace se musí zajistit, aby případný kondenzát byl odváděn bez rizika vzniku námrazy.

Platnost: Instalace na zem



- ▶ Zajištěte, aby byl odtokový otvor kondenzátu umístěn uprostřed nad svislou trubkou ve šterkovém loži.
- ▶ Pokud má být kondenzát alternativně odváděn odtokovým potrubím, použijte vhodný výrobek z příslušenství.

Platnost: Montáž na stěnu

- ▶ Použijte šterkové lože pod produktem pro odvádění kondenzátu.
- ▶ Pokud má být kondenzát alternativně odváděn odtokovým potrubím, použijte vhodný výrobek z příslušenství.

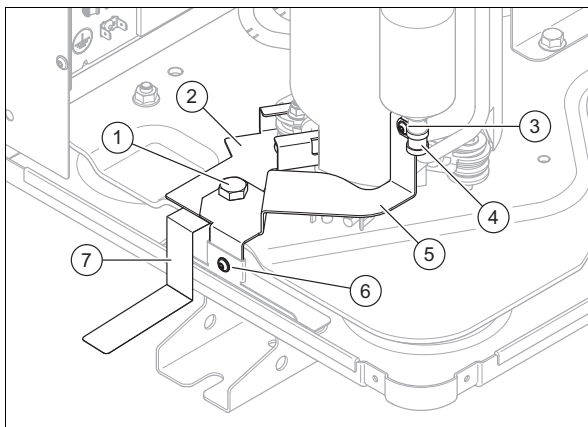
Platnost: Montáž na plochou střechu

- ▶ Pro odvod kondenzátu využijte plochou střechu.
- ▶ Pokud má být kondenzát alternativně odváděn odtokovým potrubím, použijte vhodný výrobek z příslušenství.

4.12 Odstranění přepravní pojistky

1. Připravte následující nástroj:
 - Šroubovák T20
 - Klíč SW16
2. Demontujte víko a přední kryt (→ Kapitola 4.14.1).

3.



Odstraňte šroub (3) a objímku (4).

4. Odstraňte šroub (6) a šroub (1).
5. Odstraňte plech (5). Vytáhněte jej nahoru.
6. Odstraňte plech (2). Vytáhněte jej vpřed.
7. Odstraňte informační tabuli (7).
8. Namontujte přední kryt a víko (→ Kapitola 4.14.6).

4.13 Postavení ochranné stěny

Platnost: Instalace na zem NEBO Montáž na plochou střechu

- ▶ Není-li místo montáže chráněno proti větru, vytvořte ochrannou stěnu proti větru.
- ▶ Dodržujte přitom minimální vzdálenosti.

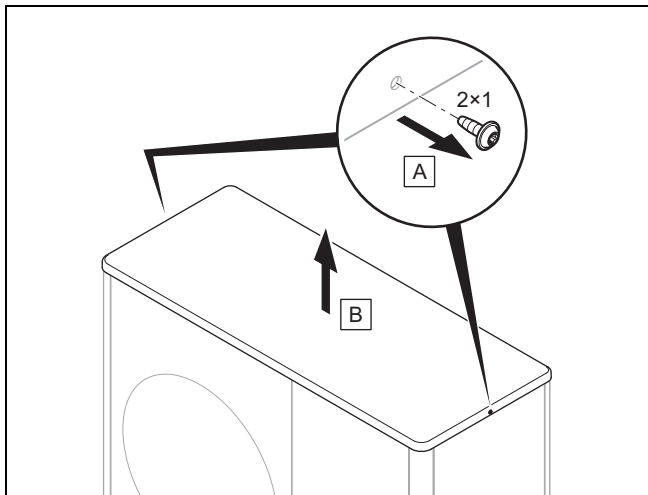
4.14 Demontáž/montáž dílů opláštění

Následující práce se musí provést jen v případě potřeby nebo při údržbářských pracích nebo opravách.

K tomu je zapotřebí následující nářadí:

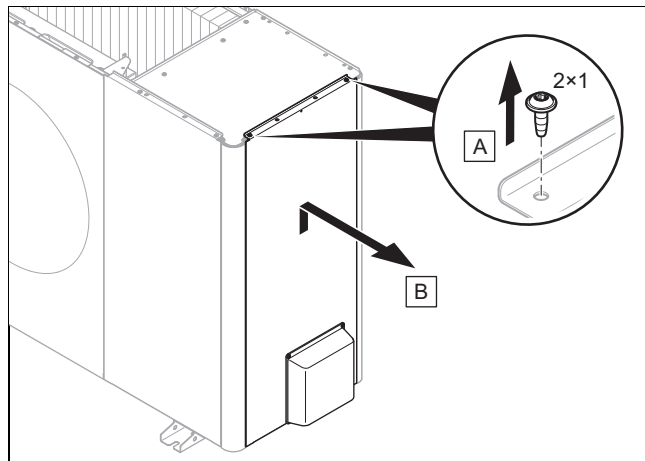
- Šroubovák na vruty do plechu T20

4.14.1 Demontáž víka opláštění



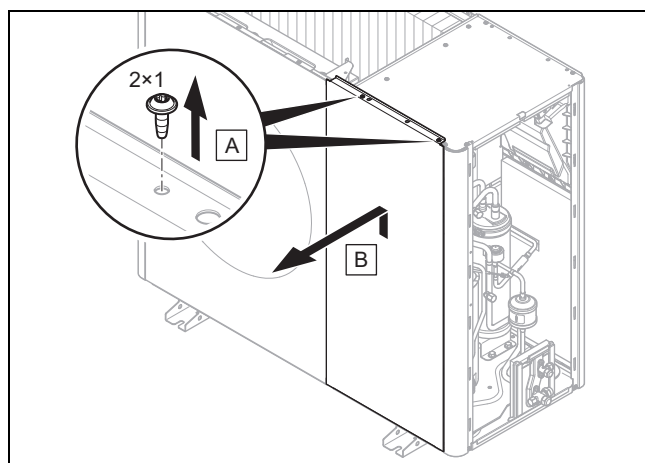
- ▶ Demontujte víko opláštění, jak je znázorněno na obrázku.

4.14.2 Demontáž pravého bočního dílu opláštění



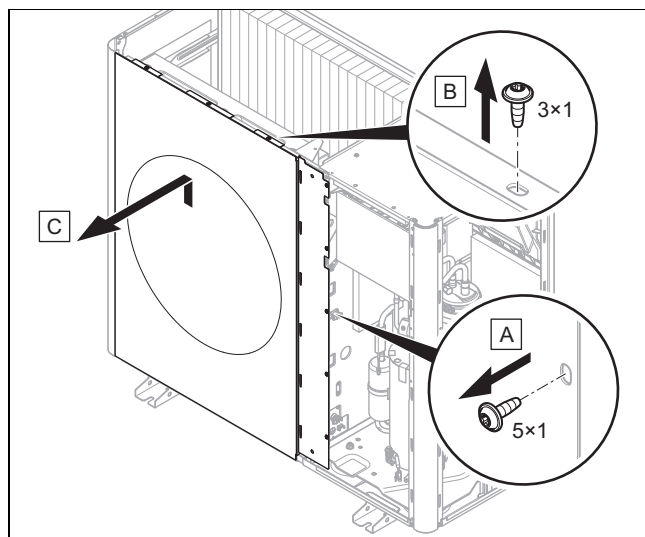
- ▶ Demontujte pravý boční díl opláštění, jak je znázorněno na obrázku.

4.14.3 Demontáž předního krytu



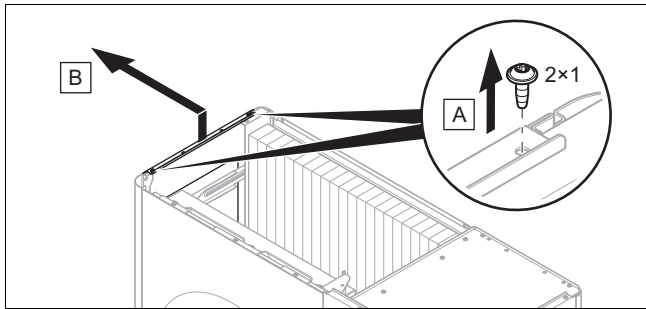
- ▶ Demontujte přední díl opláštění, jak je znázorněno na obrázku.

4.14.4 Demontáž mřížky pro odvod vzduchu



- ▶ Demontujte mřížku pro odvod vzduchu, jak je znázorněno na obrázku.

4.14.5 Demontáž levého bočního dílu opláštění



- ▶ Demontujte levý boční díl opláštění, jak je znázorněno na obrázku.

4.14.6 Montáž dílů opláštění

1. Při montáži postupujte v opačném pořadí než při demontáži.
2. Řiďte se přitom zobrazeními pro demontáž.

5 Instalace chladicího okruhu

5.1 Příprava prací na chladicím okruhu

1. Práce provádějte pouze v případě, že jste odborníci se znalostmi speciálních vlastností a rizik chladicího média R32.



Nebezpečí!

Nebezpečí ohrožení života ohněm nebo výbuchem v případě netěsnosti chladicího okruhu!

Výrobek obsahuje hořlavé chladicí médium R32. V případě netěsnosti může unikající chladicí médium smísením se vzduchem vytvořit hořlavou směs. Hrozí nebezpečí vzplanutí a výbuchu. Při požáru mohou vznikat toxické nebo leptavé látky jako karbonylfluorid, oxid uhelnatý či fluorovodík.

- ▶ Pracujete-li na otevřeném výrobku, před zahájením prací se přesvědčte o těsnosti detektorem úniku plynů bez zapalovacího zdroje.
- ▶ Při zjištění netěsnosti zavřete skříň výrobku, upozorněte provozovatele a informujte servis.
- ▶ Výrobek udržujte mimo dosah zápalných zdrojů. Zapalovacími zdroji jsou např. otevřené plameny, horké plochy s teplotou nad 550 °C, elektrická zařízení nebo nářadí obsahující zapalovací zdroje či statické výboje.
- ▶ V okolí výrobku zajistěte dostatečné větrání.
- ▶ Pomocí uzávěry zajistěte, aby se do blízkosti výrobku nedostaly nepovolené osoby.

2. Venkovní jednotka je předem naplněna chladivem R32. Zjistěte, zda je třeba doplnit chladivo.

3. Zajistěte, aby byly oba uzavírací ventily zavřené.
4. Zajistěte odpovídající vedení chladiva podle technických údajů.
5. Zajistěte, aby použitá vedení chladiva splňovala příslušné požadavky:
 - Speciální měděné trubky pro chladicí techniku
 - Tepelná izolace
 - Odolnost proti povětrnostním vlivům a UV záření
 - Ochrana proti poškození malými zvířaty.
 - Lemování 90° podle normy SAE
6. Vedení chladiva udržujte až do instalace uzavřená.
7. Zajistěte si potřebné nářadí a přístroje:

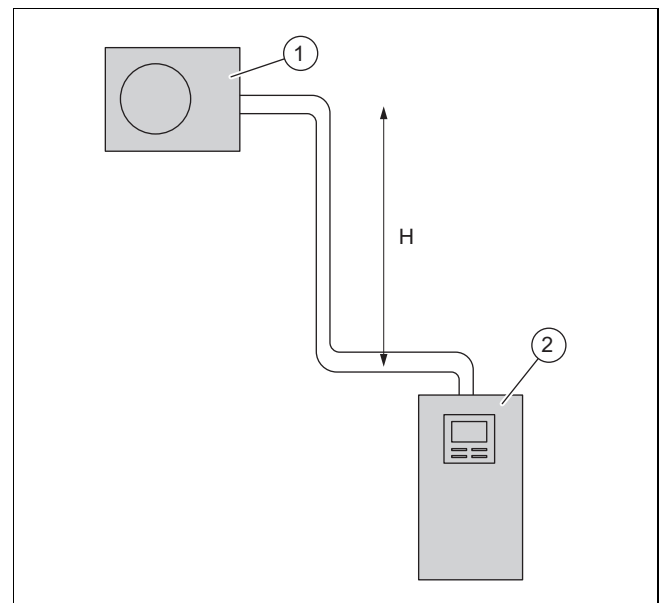
Vždy nutné	Případně nutné
<ul style="list-style-type: none"> – Lemovací přístroj pro zhotovení lemu 90° – Momentový klíč – Chladicí armatura – Nádobka s dusíkem – Vakuová pumpa – Vakuometr 	<ul style="list-style-type: none"> – Láhev s chladivem R32 – Váha chladiva

5.2 Požadavky pro pokládku vedení chladiva

Jednoduchá délka vedení chladiva mezi venkovní jednotkou a vnitřní jednotkou je omezena dolů.

Výrobek	minimální jednoduchá délka vedení chladiva
HA 3-8.2 až HA 7-8.2	3 m

5.2.1 Příklad 1: Venkovní jednotka zvýšená

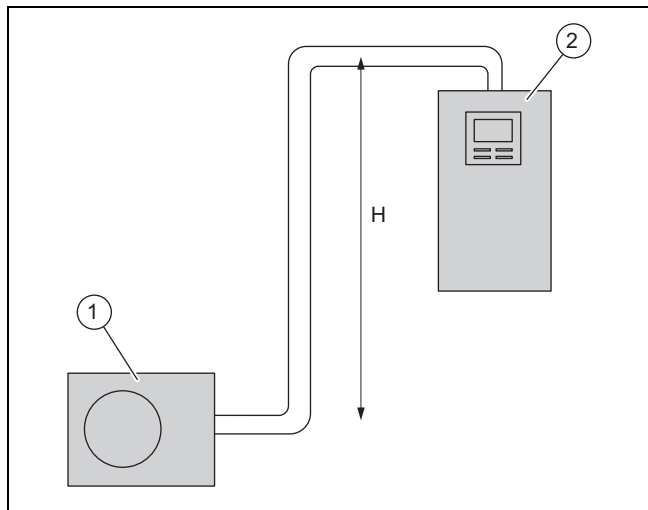


1 Venkovní jednotka 2 Vnitřní jednotka

Venkovní jednotku lze instalovat do maximálního výškového rozdílu H nad vnitřní jednotkou. Jednoduchá délka vedení chladiva je omezena nahoru. Koleno pro zvedání oleje není nutné.

Výrobek	maximální výškový rozdíl H	maximální jednoduchá délka vedení chladiva
HA 3-8.2 až HA 7-8.2	30 m	40 m

5.2.2 Příklad 2: Vnitřní jednotka zvýšená



1 Venkovní jednotka 2 Vnitřní jednotka

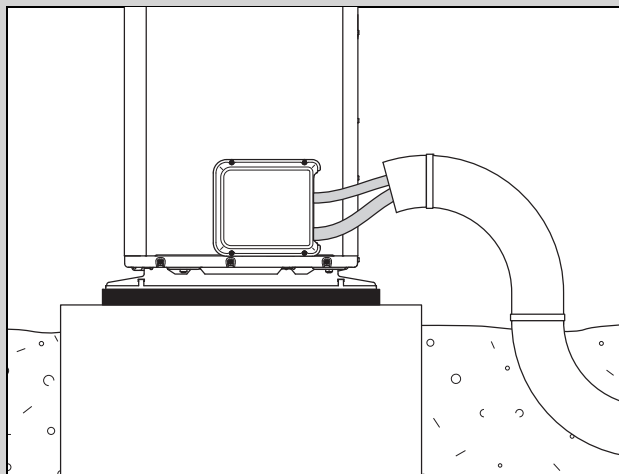
Venkovní jednotku lze instalovat do maximálního výškového rozdílu H nad vnitřní jednotkou. Jednoduchá délka vedení chladiva je omezena nahoru. Koleny pro zvedání oleje není nutné.

Výrobek	maximální výškový rozdíl H	maximální jednoduchá délka vedení chladiva
HA 3-8.2 až HA 7-8.2	10 m	40 m

5.3 Instalace vedení chladiva k výrobku

Platnost: Instalace na zem

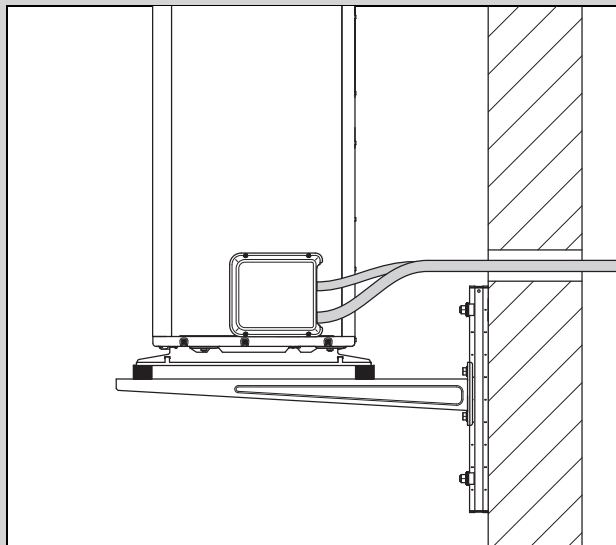
- Instalujte vedení chladiva průchodkou stěnou k výrobku.



- Vedení chladiva instalujte ve vhodné ochranné trubce v zemi, jak je znázorněno na obrázku.
- Vedení chladiva ohýbejte do konečné polohy pouze jednou. Aby nedošlo k uskřípnutí, používejte ohýbací pružinu nebo ohýbací nástroj.
- Vedení chladiva instalujte v průchodce stěnou s mírným spádem směrem ven.
- Vedení chladiva instalujte v průchodce stěnou středově bez dotyku stěny.

Platnost: Montáž na stěnu

- Instalujte vedení chladiva průchodkou stěnou k výrobku.



- Vedení chladiva ohýbejte do konečné polohy pouze jednou. Aby nedošlo k uskřípnutí, používejte ohýbací pružinu nebo ohýbací nástroj.
- Zajistěte, aby se vedení chladiva nedotýkalo stěny a dílů opláštění výrobku.
- Vedení chladiva instalujte v průchodce stěnou s mírným spádem směrem ven.
- Vedení chladiva instalujte v průchodce stěnou středově bez dotyku stěny.

5.4 Instalace vedení chladiva v budově

1. Neinstalujte vedení chladiva v budově do potěru nebo zdiva.
2. Neinstalujte vedení chladiva v budově do obytných prostorů.
3. Instalaci vedení chladiva omezte na minimum. Vyhněte se zbytečným úsekům potrubí a kolenům.
4. Vedení chladiva ohýbejte do konečné polohy pouze jednou. Aby nedošlo k uskřípnutí, používejte ohýbací pružinu nebo ohýbací nástroj.
5. Vedení chladiva ohněte ve správném úhlu ke stěně a zabraňte mechanickému pnutí při instalaci. Zohledněte možnou změnu délky v důsledku tepelných jevů.
6. Zajistěte, aby se vedení chladiva nedotýkalo stěny.
7. Pro upevnění použijte nástěnné svorky s gumovou vložkou, abyste zabránili vibracím a kmitání. Nástěnné svorky instalujte kolem tepelné izolace vedení chladiva.
8. Zajistěte, aby instalované vedení chladiva bylo chráněno proti poškození.
9. Pokud nelze vedení chladiva instalovat bez přípojného místa v budově, je třeba dodržet požadavky na minimální velikost místnosti, ve které se nachází přípojné místo. Viz pokyny k instalaci vnitřní jednotky v kapitole 4.4 a v Příloze A.

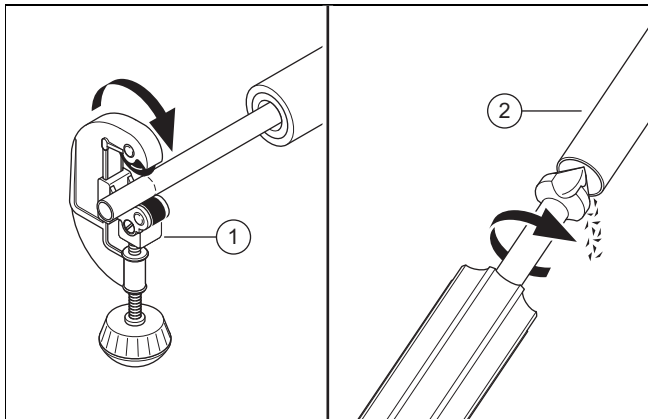
5.5 Požadavky na lemové spojení

Lemové spojení zajišťuje těsnost vedení chladiva R32.

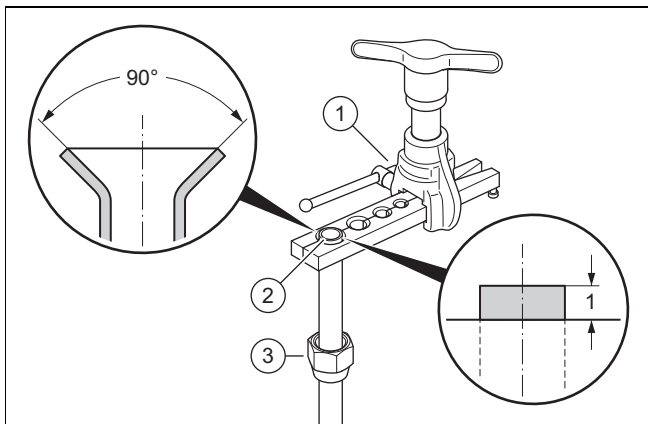
Pokud se lemové spojení později opět uvolní, je třeba staré spojení odříznout a zhotovit nové. Tím se vedení chladiva mírně zkrátí. To je třeba vzít v úvahu při zkracování vedení chladiva na požadovanou délku.

5.6 Zkracování a lemování vedení chladiva

1. Konce trubek držte při zpracování směrem dolů.
2. Zabraňte vniknutí kovových třísek, nečistot nebo vlhkosti.



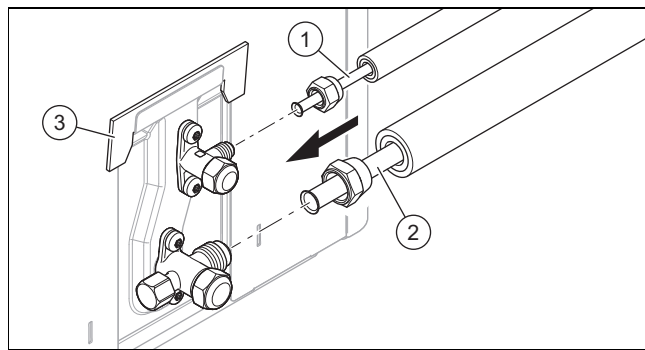
3. Měděnou trubku zkraťte trubkořezem (1) v pravém úhlu.
4. Odstraňte ořep na vnitřní i vnější straně konce trubky (2). Pečlivě odstraňte všechny třísky.
5. Odšroubujte lemovací matici na příslušném uzavíracím ventilu.



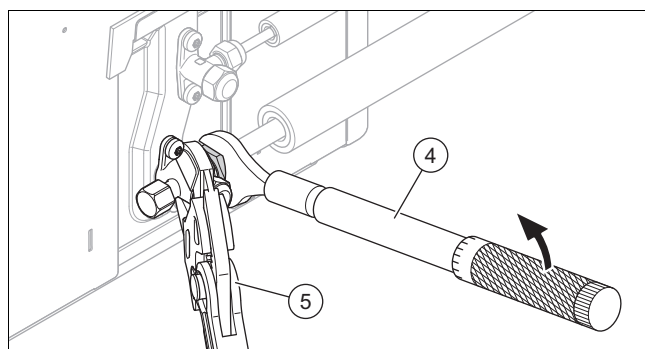
6. Nasuňte lemovací matici (3) na konec trubky.
7. Použijte lemovací přístroj pro lemování 90° podle normy SAE.
8. Konec trubky vložte do vhodné matrice lemovacího přístroje (1). Konec trubky nechte 1 mm vyčnívat. Upněte konec trubky.
9. Konec trubky (2) lemovacím přístrojem rozšiřte.

5.7 Připojení vedení chladiva

1. Demontujte kryt.
2. Odstraňte ochranné krytky z přípojek na uzavíracích ventilech.



3. Na venkovní strany konců trubky naneste kapku lemovacího oleje.
4. Připojte vedení kapalin (1) a vedení horkých plynů (2).



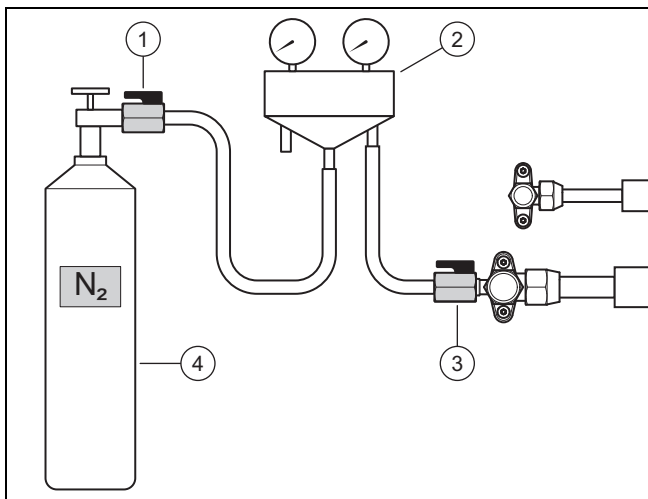
5. Utáhněte lemovací matici momentovým klíčem (4). Uzavírací ventil přitom přidržíte kleštěmi (5).
6. Dodržujte přitom tyto utahovací momenty:

Potrubí	Průměr potrubí	Utahovací moment
Vedení kapalin	1/4 "	15 až 20 Nm
Vedení topného plynu	1/2 "	50 až 60 Nm

7. Odstraňte distanční držák (3).
8. Zajistěte, aby lemová spojení byla přístupná k údržbě.

5.8 Kontrola těsnosti chladicího okruhu

1. Zajistěte, aby oba uzavírací ventily na venkovní jednotce byly ještě zavřené.
2. Dodržujte maximální provozní tlak v chladicím okruhu.



3. Chladicí armaturu (2) s jedním kulovým kohoutem (3) připojte k přípojce pro údržbu vedení horkých plynů.
4. Chladicí armaturu s jedním kulovým kohoutem (1) připojte k nádobě s dusíkem (4). Použijte suchý dusík.
5. Otevřete oba kulové kohouty.
6. Otevřete nádobu s dusíkem.
 - Zkušební tlak: 2,5 MPa (25 bar)
7. Zavřete nádobu s dusíkem a kulový kohout (1).
 - Čekací doba: 10 minut
8. Zkontrolujte těsnost všech spojení v chladicím okruhu. Použijte k tomu zkušební sprej.
9. Sledujte, zda je tlak stabilní.

Výsledek 1:

Tlak je stabilní a nebyla zjištěna žádná netěsnost:

- ▶ Dusík zcela vypustíte přes chladicí armaturu.
- ▶ Zavřete kulový kohout (3).

Výsledek 2:

Tlak klesá nebo byla zjištěna netěsnost:

- ▶ Odstraňte netěsnost.
- ▶ Opakujte zkoušku.

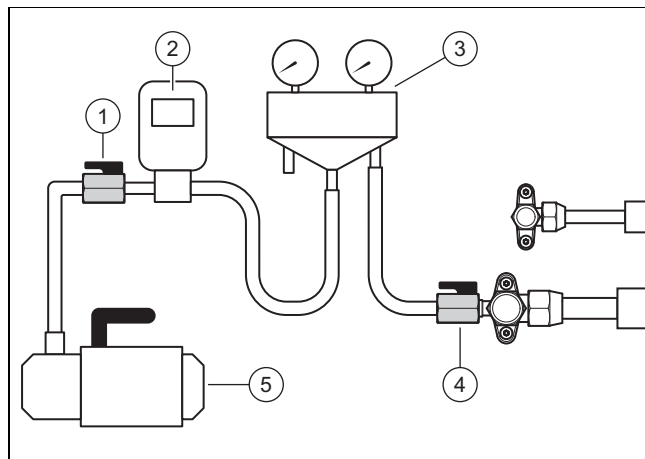
5.9 Vyprázdnění chladicího okruhu



Pokyn

Při vyprázdnění je z chladicího okruhu současně odstraněna zbytková vlhkost. Doba trvání tohoto postupu závisí na zbytkové vlhkosti a venkovní teplotě.

1. Zajistěte, aby oba uzavírací ventily na venkovní jednotce byly ještě zavřené.



2. Chladicí armaturu (3) s jedním kulovým kohoutem (4) připojte k přípojce pro údržbu vedení horkých plynů.
3. Chladicí armaturu s jedním kulovým kohoutem (1) připojte k vakuometru (2) a podtlakovému čerpadlu (5).
4. Otevřete oba kulové kohouty.
5. **První zkouška:** Zapněte podtlakové čerpadlo.
6. Vyprázdňte vedení chladiva a kondenzátor vnitřní jednotky.
 - Dosahovaný absolutní tlak: 0,1 kPa (1,0 mbar)
 - Doba chodu podtlakového čerpadla: minimálně 60 minut
7. Vypněte podtlakové čerpadlo.
 - Čekací doba: 3 minuty
8. Zkontrolujte tlak.

Výsledek 1:

Tlak je stabilní:

- ▶ Zkouška je ukončena. Protože je tlak stabilní, není nutná druhá zkouška.

Výsledek 2:

Tlak se zvyšuje a objevuje se netěsnost:

- ▶ Zkontrolujte lemová spojení venkovní i vnitřní jednotky. Odstraňte netěsnost.
- ▶ Zkontrolujte hadicová spojení k připojenému měřicímu zařízení.
- ▶ Začněte s druhou zkouškou.

Výsledek 3:

Tlak se zvyšuje a objevuje se zbytková vlhkost:

- ▶ Proveďte sušení.
- ▶ Začněte s druhou zkouškou.

9. **Druhá zkouška:** Zapněte podtlakové čerpadlo.
10. Vyprázdňte vedení chladiva a kondenzátor vnitřní jednotky.
 - Dosahovaný absolutní tlak: 0,1 kPa (1,0 mbar)
 - Doba chodu podtlakového čerpadla: minimálně 60 minut
11. Vypněte podtlakové čerpadlo.
 - Čekací doba: 3 minuty
12. Zkontrolujte tlak.

Výsledek 1:

Tlak je stabilní:

- ▶ Zkouška je ukončena.

Výsledek 2:

Tlak se zvyšuje.

- ▶ Opakujte druhou zkoušku.

13. Zavřete kulové kohouty (1) a (4).

14. Odpojte chladicí armaturu od přípojky pro údržbu, když není nutno naplnit další chladivo (→ Kapitola 5.11).

5.10 Přípustné celkové množství chladiva

Venkovní jednotka je z výroby naplněna určitým množstvím chladiva. V závislosti na délce vedení se při instalaci doplní další množství chladiva.

Výrobek	Množství chladiva, doplněné z výroby	Množství chladiva, doplněné dodatečně
HA 3-8.2 a HA 5-8.2	1,3 kg	0,0 až 0,8 kg
HAL 7-8.2	1,5 kg	0,0 až 0,7 kg

Konkrétní další množství chladiva zjistíte podle tabulky s výpočty (→ Kapitola 5.11).

Celkové povolené množství chladiva je omezené a závisí na minimální velikosti místnosti v místě instalace vnitřní jednotky. Viz pokyny k instalaci vnitřní jednotky v kapitole 4.4 a v Příloze A.

5.11 Doplnění předavného chladiva



Nebezpečí!

Nebezpečí zranění v důsledku unikajícího chladiva!

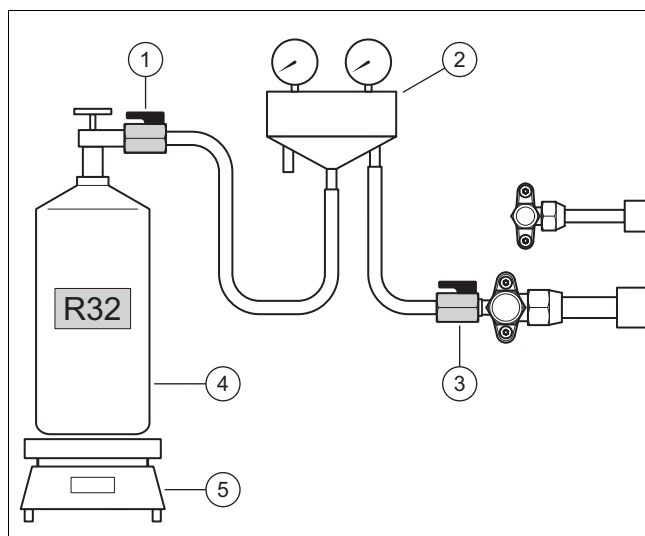
Unikající chladivo může při dotyku způsobit zranění.

- Používejte ochranné vybavení.

- Zjistěte jednoduchou délku vedení chladiva.
- Vypočítejte potřebné množství dodatečného chladiva:

Výrobek	Jednoduchá délka	Doplňované množství chladiva
HA 3-8.2 a HA 5-8.2	< 15 m	Žádné
	15 m až 30 m	0,030 kg/m (přes 15 m)
	30 m až 40 m	0,45 kg + 0,035 kg/m (přes 30 m)
HA 7-8.2	< 15 m	Žádné
	15 m až 40 m	0,028 kg/m (přes 15 m)

- Zajistěte, aby oba uzavírací ventily na venkovní jednotce byly ještě zavřené.



- Chladicí armaturu (2) s kulovým kohoutem (1) připojte k nádobě s chladivem (4).
– Používané chladivo: R32
- Připojte kulový kohout (3) k přípojce pro údržbu.
- Postavte nádobu s chladivem na váhu (5). Nemá-li nádobu s chladivem ponornou jímku, postavte ji na váhu obráceně.
- Kulový kohout (3) nechte zatím zavřený. Otevřete nádobu s chladivem a kulový kohout (1).
- Když se hadice naplní chladivem, nastavte váhu na nulu.
- Otevřete kulový kohout (3). Naplňte venkovní jednotku vypočteným množstvím chladiva.
- Zavřete oba kulové kohouty.
- Zavřete nádobu s chladivem.
- Oddělte armaturu chladiva od přípojky pro údržbu.

5.12 Uvolnění chladiva

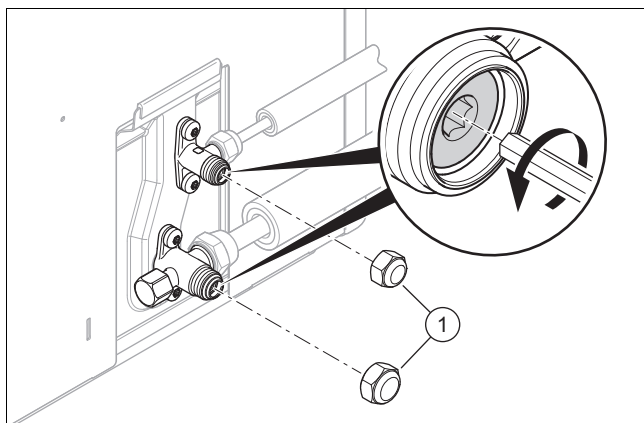


Nebezpečí!

Nebezpečí zranění v důsledku unikajícího chladiva!

Unikající chladivo může při dotyku způsobit zranění.

- Používejte ochranné vybavení.



- Odstraňte obě krycí klapky (1).
- Oba šrouby s vnitřním šestihranem vyšroubujte až nadoraz.
◁ Chladivo proudí do vedení chladiva a vnitřní jednotky.

3. Proveďte zkoušku těsnosti pomocí detektoru úniku plynu. Zejména zkontrolujte všechna šroubová spojení a ventily.
4. Našroubujte obě krycí klapky. Utáhněte krycí klapky.

5.13 Ukončení prací na chladicím okruhu

1. Na přípojku pro údržbu našroubujte krytku.
2. Na vedení chladiva instalujte tepelnou izolaci.
3. Na štítek výrobku poznamenejte množství chladiva z výroby, dodatečně doplněné množství chladiva a celkové množství chladiva.
4. Zaznamenejte údaje do knihy daného zařízení.
5. Namontujte kryt přípojek vedení chladiva.

6 Elektrická instalace

6.1 Příprava elektroinstalace



Nebezpečí!

Nebezpečí úrazu elektrickým proudem u neodborně provedené elektrické přípojky!

Neodborně provedená elektrická přípojka může negativně ovlivnit provozní bezpečnost výrobku a způsobit zranění osob a věcné škody.

- Elektroinstalaci provádějte pouze v případě, že jste vyškoleným servisním technikem a máte pro tuto činnost kvalifikaci.

1. Dodržujte technické přípojovací podmínky pro připojení na síť nízkého napětí provozovatele rozvodné sítě.
2. Na typovém štítku nebo v technických údajích zjistěte dimenzovaný proud výrobku. Z něho odvoďte vhodné průřezy elektrických vedení.
3. Připravte instalaci elektrických vedení z budovy průchodkou stěnou k výrobku.
4. Připravte pokud možno vzájemně oddělené uložení síťového přípojovacího kabelu a kabelu Modbus.

6.2 Požadavky na síťové připojení

Pro síťové napětí 1fázové sítě 230 V musí být tolerance +10 % až -15 %.

6.3 Požadavky na elektrické komponenty

Pro síťové připojení musí být použity ohebné hadice vhodné pro položení venku. Specifikace musí odpovídat minimálně normě 60245 IEC 57 se zkratkou H05RN-F.

Odpojovače musí odpovídat kategorii přepětí III pro plné oddělení.

Pro elektrické jištění se používá inertní ochrana s charakteristikou C.

Stanoví-li tak předpisy pro místo montáže, používají se pro ochranu osob jističe chybného proudu typu B citlivé pro univerzální proud. Vypínání musí být krátkodobě zpožděné a vhodné pro použití měničů (vypínací charakteristika > 1 kHz).

6.4 Elektrické odpojovací zařízení

Elektrické odpojovací zařízení je v tomto návodu označeno také jako odpojovač. Jako odpojovač se obvykle používá pojistka, příp. elektrický jistič, který je namontovaný ve skřínce s elektroměrem/pojistkami pro budovu.

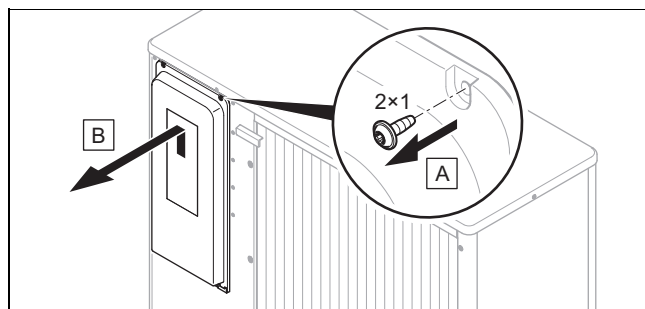
6.5 Instalace komponent pro funkci HDO

U funkce HDO je výroba tepla tepelným čerpadlem dodavatelem elektrické energie občas vypnuta.

Signál pro vypnutí je přiveden na přípojku S21 vnitřní jednotky.

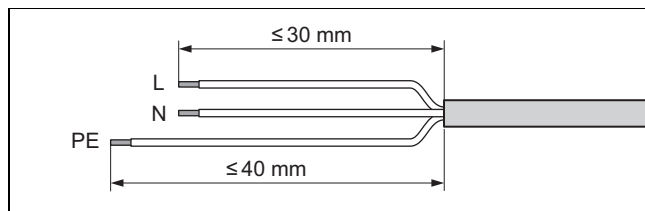
- Je-li k dispozici funkce HDO, instalujte a připojte dodatečné komponenty ve skříni elektroměru / pojistné skříni budovy.
- Postupujte přitom podle schématu zapojení v příloze návodu k instalaci vnitřní jednotky.

6.6 Demontáž krytu elektrických přípojek



1. Dbejte na to, aby kryt obsahoval bezpečnostní těsnění, které musí být účinné při netěsnosti v okruhu chladiva.
2. Demontujte kryt, jak je znázorněno na obrázku, bez poškození okrajového těsnění.

6.7 Realizace napájení, 1~/230V

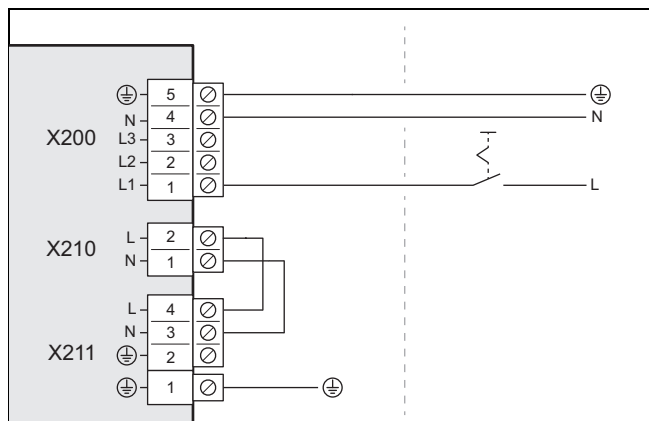


1. Odizolujte síťové napájecí vedení. Dbejte přitom na to, abyste nepoškodili izolaci jednotlivých vodičů.
2. Aby nedocházelo ke zkratům při uvolnění jednotlivých vodičů, opatřete odizolované konce vodičů koncovými objímkami.
3. Zjistěte druh připojení:

Případ	Druh připojení
HDO není k dispozici	Jednoduché napájení
K dispozici je HDO, vypnutí přes přípojku S21 vnitřní jednotky	
HDO je k dispozici, vypnutí přes oddělovací ochranu	Dvojitě napájení

6.7.1 Jednoduché napájení

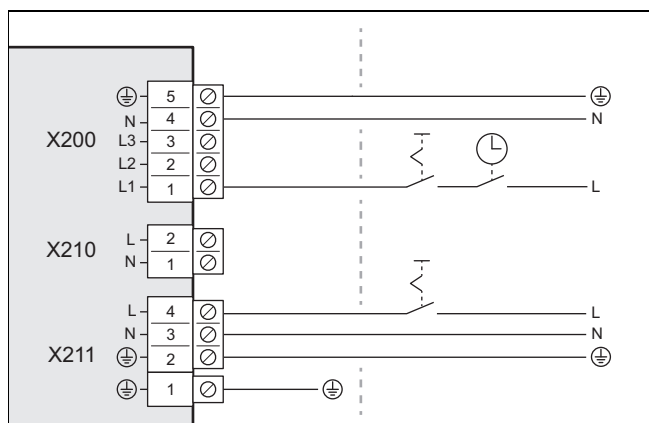
1. V souladu s předpisy pro místo montáže instalujte pro výrobek jeden jistič chybného proudu.



2. Nainstalujte pro výrobek v budově jeden odpojovač.
3. Použijte třípólový síťový připojovací kabel.
4. Síťový připojovací kabel vedte od budovy průchodkou stěnou k výrobku.
5. Síťový připojovací kabel připojte k přípojce X200.
6. Upevněte síťový připojovací kabel svorkou pro odlehčení tahu.

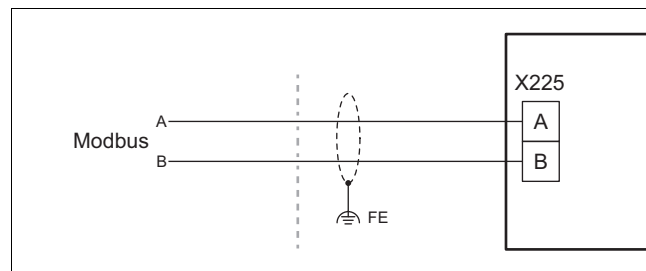
6.7.2 Dvojité napájení

1. V souladu s předpisy pro místo montáže instalujte pro výrobek dva jističe chybného proudu.

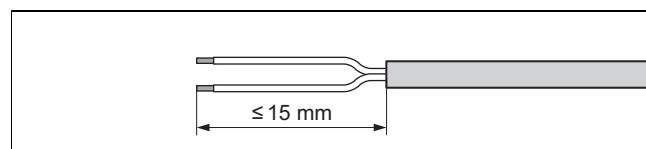


2. Nainstalujte pro výrobek v budově dva odpojovače.
3. Použijte dva třívodičové síťové připojovací kabely.
4. Síťové připojovací kabely vedte od budovy průchodkou stěnou k výrobku.
5. Síťový připojovací kabel (od elektroměru tepelného čerpadla) připojte k přípojce X200. Provozovatel napájecí sítě může občas vypnout dodávky elektrického proudu.
6. Odstraňte dvoupólový můstek na přípojce X210.
7. Síťový připojovací kabel (od domovního elektroměru) připojte k přípojce X211. Toto napájení elektrickým proudem je trvalé.
8. Upevněte síťové připojovací kabely svorkami pro odlehčení tahu.

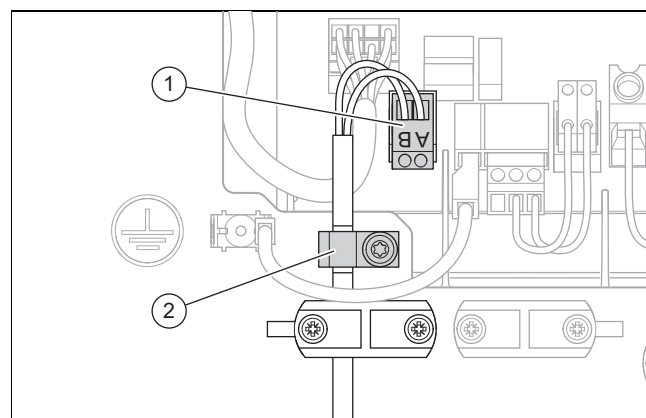
6.8 Připojení kabelu Modbus



1. Ujistěte se, že připojení A a B na vnitřní jednotce je připojeno k připojení A a B na venkovní jednotce pomocí kabelu Modbus. K tomu použijte kabel Modbus s různými barvami vodičů pro signály A a B.
2. Použijte kabel Modbus z příslušenství nebo alternativně stíněný dvou vodičový kabel s průřezem vodičů nejméně 0,34 mm².
3. Upozorňujeme, že maximální délka kabelu Modbus nesmí překročit 50 metrů.
4. Vedte kabel Modbus od budovy průchodkou ve stěně k výrobku.



5. Odizolujte kabel Modbus. Dbejte přitom na to, abyste nepoškodili izolaci jednotlivých vodičů.
6. Aby nedocházelo ke zkratům při uvolnění jednotlivých vodičů, opatřete odizolované konce vodičů koncovými objímkami.



7. Připojte kabel Modbus k šroubové svorce (1). Zkontrolujte přiřazení barev vodičů ke konektorům A a B.
8. Připojte šroubovou svorku k přípojce X225.
9. Odhalte stínící opletení kabelu Modbus ve tvaru kroužku nad svorkou pro odlehčení tahu.
10. Nasadte uzemňovací svorku (2). Připojte stínící opletení k plechovému krytu elektricky vodivým způsobem.
11. Upevněte kabel Modbus svorkou pro odlehčení tahu.

6.9 Připojení příslušenství

- ▶ Dodržujte schéma zapojení v příloze.

6.10 Montáž krytu elektrických přípojek

1. Dbejte na to, aby kryt obsahoval bezpečnostní těsnění, které musí být účinné při netěsnosti v okruhu chladiva.
2. Upevněte kryt zasunutím do aretace na dolním okraji.
3. Upevněte kryt dvěma šrouby na horním okraji.

7 Uvedení do provozu

7.1 Kontrola před zapnutím

- ▶ Zkontrolujte, zda jsou správně provedeny přípojky vedení chladiva.
- ▶ Zkontrolujte, zda jsou správně provedeny elektrické přípojky.
- ▶ Zkontrolujte podle druhu připojení, zda je instalován jeden nebo dva odpojovače.
- ▶ Pokud je tato skutečnost předepsána pro místo instalace a v závislosti na druhu připojení, zkontrolujte, zda jsou instalovány jeden nebo dva jističe chybného proudu.
- ▶ Přečtěte si návod k obsluze.
- ▶ Zajistěte, aby od montáže do zapnutí výrobku uběhlo minimálně 30 minut.
- ▶ Zajistěte, aby byl namontován kryt elektrických přípojek.

7.2 Zapnutí výrobku

1. Zapněte v budově odpojovače, které jsou spojené s výrobkem.
2. Proveďte další zkoušku těsnosti pomocí přístroje na zjišťování úniku plynu. Zejména zkontrolujte všechna šroubová spojení a ventily.

8 Předání provozovateli

8.1 Informování provozovatele

- ▶ Seznamte provozovatele s provozem.
- ▶ Upozorněte provozovatele zejména na bezpečnostní pokyny.
- ▶ Upozorněte provozovatele na zvláštní nebezpečí a pravidla chování, která jsou spojena s chladivem R32.
- ▶ Informujte provozovatele o nutnosti pravidelné údržby.

9 Odstranění poruch

9.1 Chybová hlášení

V případě poruchy se na displeji regulátoru vnitřní jednotky zobrazí poruchový kód.

- ▶ Použijte tabulku Hlášení o poruše (→ Návod k instalaci vnitřní jednotky, Příloha).

9.2 Jiné poruchy

- ▶ Použijte tabulku Odstranění poruch (→ Návod k instalaci vnitřní jednotky, Příloha).

10 Inspekce a údržba

10.1 Příprava k prohlídce a údržbě

- ▶ Práce provádějte pouze v případě, že jste odborníci se znalostmi speciálních vlastností a rizik chladicího média R32.



Nebezpečí!

Nebezpečí ohrožení života ohněm nebo výbuchem v případě netěsnosti chladicího okruhu!

Výrobek obsahuje hořlavé chladicí médium R32. V případě netěsnosti může unikající chladicí médium smísením se vzduchem vytvořit hořlavou směs. Hrozí nebezpečí vzplanutí a výbuchu. Při požáru mohou vznikat toxické nebo leptavé látky jako karbonylfluorid, oxid uhelnatý či fluorovodík.

- ▶ Pracujete-li na otevřeném výrobku, před zahájením prací se přesvědčte o těsnosti detektorem úniku plynů bez zapalovacího zdroje.
- ▶ Při zjištění netěsnosti zavřete skříň výrobku, upozorněte provozovatele a informujte servis.
- ▶ Výrobek udržujte mimo dosah zápalných zdrojů. Zapalovacími zdroji jsou např. otevřené plameny, horké plochy s teplotou nad 550 °C, elektrická zařízení nebo nářadí obsahující zapalovací zdroje či statické výboje.
- ▶ V okolí výrobku zajistěte dostatečné větrání.
- ▶ Pomocí uzávěry zajistěte, aby se do blízkosti výrobku nedostaly nepovolané osoby.

- ▶ Před prováděním prohlídky a údržby nebo instalováním náhradních dílů proveďte základní bezpečnostní opatření.
- ▶ U prací ve vyšší poloze dodržujte pravidla bezpečnosti práce (→ Kapitola 4.9).
- ▶ Vypněte v budově jistič, který je spojený s výrobkem.
- ▶ Odpojte výrobek od napájení, avšak zajistěte, aby byl výrobek nadále uzemněn.
- ▶ Pracujete-li na výrobku, chraňte všechny elektrické komponenty před stříkající vodou.

10.2 Dodržujte pracovní plán a intervaly

- ▶ Dodržujte uvedené intervaly. Provedte všechny uvedené práce (→ příloha E).

10.3 Nákup náhradních dílů

Originální díly zařízení byly certifikovány v souladu s ověřením shody CE. Informace o dostupných originálních náhradních dílech Vaillant získáte na adrese uvedené na zadní straně.

- ▶ Potřebujete-li při údržbě nebo opravě náhradní díly, používejte výhradně originální náhradní díly Vaillant.

10.4 Provádění údržby

10.4.1 Čištění výrobku

- ▶ Výrobek čistěte pouze v případě, že jsou namontovány všechny díly opláštění a kryty.
- ▶ Nečistěte výrobek vysokotlakým čističem nebo vodním proudem.
- ▶ Výrobek čistěte houbou a teplou vodou s čisticím prostředkem.
- ▶ Nepoužívejte abraziva. Nepoužívejte rozpouštědla. Nepoužívejte čisticí prostředky s obsahem chloru nebo čpavku.

10.4.2 Demontáž dílů opláštění

1. Před odstraněním dílů opláštění pomocí detektoru úniku plynu zkontrolujte, zda neuniká chladivo.
2. Demontujte díly opláštění, pokud je to nutné pro následující údržbářské práce (→ Kapitola 4.14.1).

10.4.3 Čištění výparníku

1. Mezeru mezi lamelami výparníku vyčistěte měkkým kartáčem. Vyhněte se přitom prohnutí lamel.
2. Odstraňte nečistoty a usazeniny.
3. Případně ohnuté lamely vyrovnejte hřebenem na lamely.

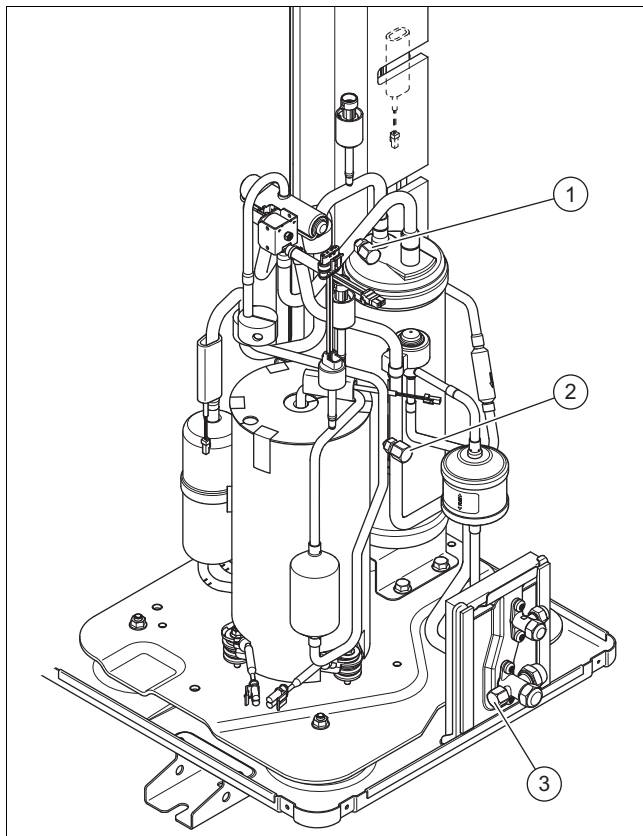
10.4.4 Kontrola ventilátoru

1. Otočte ventilátor rukou.
2. Zkontrolujte volný běh ventilátoru.

10.4.5 Vyčištění odtoku kondenzátu

1. Odstraňte nečistoty, které se hromadí v nádobě na kondenzát nebo v potrubí k odvodu kondenzátu.
2. Zkontrolujte volný odtok vody. Do nádoby na kondenzát přitom nalijte asi 1 litr vody.

10.4.6 Kontrola chladicího okruhu



1. Zkontrolujte, zda jsou součásti a potrubí bez znečištění a koroze.
2. Zkontrolujte utažení krytek (1) a (2) a (3) servisních přípojek.
3. Zkontrolujte, zda není poškozená tepelná izolace vedení chladiva.
4. Zkontrolujte, zda nejsou vedení chladiva uskřípnutá.

10.4.7 Kontrola těsnosti chladicího okruhu

1. Zkontrolujte, zda jsou komponenty v chladicím okruhu a vedení chladiva bez poškození, koroze a netěsností oleje.
2. Zkontrolujte těsnost chladicího okruhu detektorem úniku plynů. Zkontrolujte přitom všechny komponenty a potrubí.
3. Výsledek zkoušky těsnosti zaznamenejte v knize daného zařízení.

10.4.8 Kontrola elektrických připojení

1. V připojovací skříňce zkontrolujte pevnost všech elektrických vedení v zástrčkách nebo svorkách.
2. V připojovací skříňce zkontrolujte uzemnění.
3. Zkontrolujte, zda není síťový připojovací kabel poškozený. Je-li nutná výměna, zajistěte, aby byla provedena firmou Vaillant nebo zákaznickou službou či podobně kvalifikovanou osobou, aby nevzniklo ohrožení.
4. V zařízení zkontrolujte pevnost všech elektrických vedení v zástrčkách nebo svorkách.
5. Zkontrolujte v zařízení, zda nejsou elektrická vedení poškozená.
6. Pokud dojde k závadě, která ovlivňuje bezpečnost, nezapínejte napájení, dokud nebude závada odstraněna.

7. Pokud není možné závadu odstranit okamžitě, ale provoz systému je nezbytný, zajistěte vhodné dočasné řešení. Informujte o tom provozovatele.

10.4.9 Kontrola opotřebených tlumicích patek

1. Zkontrolujte, zda nejsou gumové patky výrazně stlačené.
2. Zkontrolujte, zda tlumicí patky neobsahují výrazné trhliny.
3. Zkontrolujte, zda se na šroubení tlumicích patek nevykytuje výrazná korozie.
4. Příp. zajistěte a namontujte nové tlumicí patky.

10.5 Ukončení prohlídky a údržby

- ▶ Namontujte díly opláštění.
- ▶ Zapněte v budově jistič, který je spojený s výrobkem.
- ▶ Uvedte výrobek do provozu.
- ▶ Provedte provozní zkoušku a bezpečnostní zkoušku.

11 Opravy a servis

11.1 Příprava opravy a servisu

- ▶ Před provedením opravy a servisu nezapomeňte na základní bezpečnostní pravidla.
- ▶ U prací ve vyšší poloze dodržujte pravidla bezpečnosti práce (→ Kapitola 4.9).
- ▶ Práce na chladicím okruhu proveďte pouze tehdy, máte-li specifické odborné znalosti chladicí techniky a jste kvalifikováni v manipulaci s chladicím médiem R32.
- ▶ Při práci na chladicím okruhu informujte všechny osoby, které pracují nebo se zdržují v bezprostřední blízkosti, o druhu prováděné práce.
- ▶ Práce na elektrických součástech provádějte pouze v případě, že máte specifické odborné znalosti v oblasti elektrotechniky.
- ▶ Upozorňujeme, že utěsněné elektrické součásti se nesmí opravovat.



Nebezpečí!

Nebezpečí ohrožení života ohněm nebo výbuchem v případě netěsnosti chladicího okruhu!

Výrobek obsahuje hořlavé chladicí médium R32. V případě netěsnosti může unikající chladicí médium smísením se vzduchem vytvořit hořlavou směs. Hrozí nebezpečí vzplanutí a výbuchu. Při požáru mohou vzniknout toxické nebo leptavé látky jako karbonylfluorid, oxid uhelnatý či fluorovodík.

- ▶ Pracujete-li na otevřeném výrobku, před zahájením prací se přesvědčte o těsnosti detektorem úniku plynů bez zapalovacího zdroje.
- ▶ Při zjištění netěsnosti zavřete skříň výrobku, upozorněte provozovatele a informujte servis.
- ▶ Výrobek udržujte mimo dosah zápalných zdrojů. Zapalovacími zdroji jsou např. otevřené plameny, horké plochy s teplotou nad 550 °C, elektrická zařízení nebo ná-

řadí obsahující zapalovací zdroje či statické výboje.

- ▶ V okolí výrobku zajistěte dostatečné větrání.
- ▶ Pomocí uzávěry zajistěte, aby se do blízkosti výrobku nedostaly nepovolané osoby.

- ▶ Vypněte v budově jistič, který je spojený s výrobkem.
- ▶ Odpojte výrobek od napájení, avšak zajistěte, aby byl výrobek nadále uzemněn.
- ▶ Noste osobní ochrannou výstroj a vezte s sebou hasicí přístroj.
- ▶ Používejte jen bezpečné přístroje a nástroje schválené pro chladicí médium R32.
- ▶ Sledujte atmosféru na pracovišti detektorem plynů umístěným u země.
- ▶ Odstraňte veškeré zápalné zdroje, např. jiskřící nástroje.
- ▶ Provedte ochranná opatření proti statickým výbojům.
- ▶ Demontujte díly opláštění.

11.2 Výměna komponenty chladicího okruhu

- ▶ Dbejte na to, aby práce probíhala podle stanoveného postupu popsaného v následujících kapitolách.

11.2.1 Odstranění chladiva z výrobku



Nebezpečí!

Ohrožení života v důsledku požáru nebo výbuchu při odstranění chladiva!

Výrobek obsahuje hořlavé chladicí médium R32. Chladicí médium může smísením se vzduchem vytvořit hořlavou směs. Hrozí nebezpečí vzplanutí a výbuchu. Při požáru mohou vzniknout toxické nebo leptavé látky jako karbonylfluorid, oxid uhelnatý či fluorovodík.

- ▶ Práce proveďte pouze tehdy, máte-li odborné znalosti o manipulaci s chladicím médiem R32.
- ▶ Noste osobní ochrannou výstroj a vezte s sebou hasicí přístroj.
- ▶ Používejte jen zařízení a nástroje schválené pro chladicí médium R32, které jsou v bezvadném stavu.
- ▶ Zajistěte, aby se nedostal vzduch do chladicího okruhu, do nástrojů nebo zařízení, jimiž chladicí médium prochází, nebo do láhve s chladicím médiem.
- ▶ Ujistěte se, že je expanzní ventil otevřený, aby byl chladicí okruh zcela vypuštěn.
- ▶ Chladivo nesmí být čerpáno do venkovní jednotky pomocí kompresoru, resp. neprovádějte postup pump-down.



Pozor!

Riziko věcných škod při odstranění chladiva!

Při odstranění chladiva může dojít k věcným škodám při zamrznutí.

- ▶ Před vyjmutím chladiva z výrobku odstraňte topnou vodu z kondenzátoru (výměníku tepla) vnitřní jednotky.

1. Opatřete si nástroje a zařízení potřebné pro odstranění chladicího média:
 - Odsávací stanice
 - Vakuová pumpa
 - Recyklační láhev pro chladivo
 - Manometrická souprava
2. Používejte jen zařízení a nástroje schválené pro chladicí médium R32.
3. Používejte pouze recyklační lahve, které jsou schváleny pro chladivo R32, jsou řádně označeny a vybaveny redukčním a uzavíracím ventilem.
4. Použijte jen hadice, spojky a ventily, které jsou co nejkratší, dobře těsní a jsou v bezvadném stavu. Zkontrolujte těsnost detektorem úniku plynů.
5. Zajistěte dostatečné větrání pracoviště.
6. Zajistěte, aby se výstup podtlakového čerpadla nenacházel v blízkosti potenciálních zapalovacích zdrojů.
7. Vyprázdněte recyklační láhev. Zajistěte, aby byla recyklační láhev správně umístěna.
8. Odsajte chladivo. Dodržujte přitom maximální objem náplně recyklační láhve a sledujte objem náplně kalibrovanou váhou. V žádném okamžiku nepřekročte přípustný provozní tlak recyklační láhve.
9. Zajistěte, aby se nedostal vzduch do chladicího okruhu, do nástrojů či zařízení, jimiž chladicí médium prochází, nebo do recyklační láhve.
10. Připojte manometrickou soupravu k přípojce pro údržbu uzavíracího ventilu.
11. Otevřete expanzní ventil, abyste se ujistili, že je chladicí okruh zcela vypuštěn.
12. Když je chladicí okruh zcela prázdný, okamžitě vyjměte recyklační láhev a zařízení ze systému.
13. Uzavřete všechny uzavírací ventily.

11.2.2 Demontáž komponenty chladicího okruhu

- ▶ Propláchněte chladicí okruh dusíkem bez obsahu kyslíku. V žádném případě nepoužívejte místo něj stlačený vzduch nebo kyslík.
- ▶ Vyprázdněte chladicí okruh.
- ▶ Opakujte proplachování dusíkem a vyprázdnění, až se v chladicího okruhu nenachází žádné chladivo.
- ▶ Pokud má být kompresor demontován, nesmí v kompresorovém oleji zůstat žádné hořlavé chladivo. Proto dostatečně dlouhou dobu vypouštějte při dostatečném podtlaku.
- ▶ Vytvořte atmosférický tlak.
- ▶ Pro otevření chladicího okruhu použijte řezač trubek. Nepoužívejte letovací přístroj a žádné nástroje vytvářející jiskry nebo třísky.
- ▶ Demontujte komponentu.
- ▶ Vypouštění kompresorového oleje se musí provádět bezpečným způsobem.

- ▶ Mějte na paměti, že demontované součásti mohou po delší dobu dále uvolňovat chladivo. Proto tyto součásti skladujte a přepravujte v dobře větraných prostorách.

11.2.3 Montáž komponenty chladicího okruhu

- ▶ Používejte výhradně originální náhradní díly Vaillant.
- ▶ Namontujte odborně komponentu. K tomu používejte pouze vhodné metody pájení.
- ▶ Obnovte sušič filtru.
- ▶ Proveďte tlakovou zkoušku okruhu chladiva s dusíkem.

11.2.4 Plnění výrobku chladivem



Nebezpečí!

Ohrožení života v důsledku požáru nebo výbuchu při plnění chladiva!

Výrobek obsahuje hořlavé chladicí médium R32. Chladicí médium může smísením se vzduchem vytvořit hořlavou směs. Hrozí nebezpečí vzplanutí a výbuchu. Při požáru mohou vznikat toxické nebo leptavé látky jako karbonylfluorid, oxid uhelnatý či fluorovodík.

- ▶ Práce proveďte pouze tehdy, máte-li odborné znalosti o manipulaci s chladicím médiem R32.
- ▶ Noste osobní ochrannou výstroj a vezte s sebou hasicí přístroj.
- ▶ Používejte jen zařízení a nástroje schválené pro chladicí médium R32, které jsou v bezvadném stavu.
- ▶ Zajistěte, aby se nedostal vzduch do chladicího okruhu, do nástrojů nebo zařízení, jimiž chladicí médium prochází, nebo do láhve s chladicím médiem.



Pozor!

Riziko věcných škod při použití špatného nebo znečištěného chladiva!

Při plnění se špatným nebo znečištěným chladivem může dojít k poškození výrobku.

- ▶ Používejte pouze nepoužité chladivo R32, které je specifikováno, a vykazuje čistotu minimálně 99,5 %.

1. Přesvědčte se, že je výrobek uzemněný.
2. Opatřete si nástroje a zařízení potřebné pro plnění chladicího média:
 - Vakuová pumpa
 - Láhev s chladicím médiem
 - Váhy
3. Používejte jen zařízení a nástroje schválené pro chladicí médium R32. Používejte jen příslušně označené lahve s chladicím médiem.
4. Použijte jen hadice, spojky a ventily, které dobře těsní a jsou v bezvadném stavu. Zkontrolujte těsnost detektorem úniku plynů.
5. Používejte pouze hadice, které jsou co nejkratší, aby množství chladiva v nich bylo minimální.

6. Propláchněte chladicí okruh dusíkem.
7. Vyprázdňte chladicí okruh.
8. Naplňte chladicí okruh chladivem R32. Požadované plnicí množství je uvedeno na typovém štítku výrobku. Dbejte zejména na to, aby nebyl chladicí okruh přeplněný.
9. Zkontrolujte těsnost chladicího okruhu detektorem úniku plynů. Zkontrolujte přítom všechny komponenty a potrubí.

11.3 Výměna elektrické komponenty

1. Chraňte všechny elektrické komponenty před stříkající vodou.
2. Používejte pouze izolované nářadí, které je schváleno pro bezpečnou práci do 1 000 V.
3. Používejte výhradně originální náhradní díly Vaillant.
4. Vyměňte odborně vadnou elektrickou komponentu.
5. Proveďte elektrickou zkoušku podle EN 50678.

11.4 Ukončení opravy a údržby

- ▶ Namontujte díly opláštění.
- ▶ Zapněte v budově jistič, který je spojený s výrobkem.
- ▶ Uvedte výrobek do provozu. Aktivujte krátkodobě topný režim.
- ▶ Pomocí detektoru úniku plynů zkontrolujte těsnost výrobku.

12 Odstavení z provozu

12.1 Dočasné odstavení výrobku z provozu

1. Vypněte v budově jistič, který je spojený s výrobkem.
2. Odpojte výrobek od napájení, avšak zajistěte, aby byl výrobek nadále uzemněn.

12.2 Definitivní odstavení výrobku z provozu



Pozor!

Riziko věcných škod způsobených zledováním!

Odsávání chladiva způsobí výrazné ochlazení deskového výměníku tepla vnitřní jednotky, které může způsobit zamrznutí deskového výměníku tepla na straně topné vody.

- ▶ Pro vyloučení poškození vypusťte vnitřní jednotku na straně topné vody.

1. Vypněte v budově jistič, který je spojený s výrobkem.
2. Odpojte výrobek od napájení, avšak zajistěte, aby byl výrobek nadále uzemněn.
3. Vypusťte topnou vodu z vnitřní jednotky.
4. Demontujte díly opláštění.
5. Odstraňte chladivo z výrobku. (→ Kapitola 11.2.1)
6. Naplňte chladicí okruh dusíkem.
7. Mějte na paměti, že i po úplném vyprázdnění chladicího okruhu nadále uniká z kompresorového oleje chladicí médium odplyňováním.
8. Namontujte díly opláštění.
9. Označte výrobek nálepkou, která je dobře viditelná zvenčí.

10. Na nálepce poznamenejte, že byl výrobek odstaven z provozu a že bylo chladicí médium odebráno. Nálepku podepište a uveďte datum.
11. Odebrané chladicí médium nechte předpisově recyklovat. Zajistěte vyčištění a kontrolu chladiva před jeho novým použitím.
12. Nechte výrobek a jeho komponenty v souladu s předpisy zlikvidovat nebo recyklovat.

13 Recyklace a likvidace

13.1 Likvidace obalu

- ▶ Obal odborně zlikvidujte.
- ▶ Dodržujte všechny příslušné předpisy.

13.2 Recyklace nebo likvidace chladiva



Nebezpečí!

Nebezpečí ohrožení života ohněm nebo výbuchem při dopravě chladicího média!

Dojde-li k uvolnění chladiva R32 při dopravě, může se při smísení se vzduchem tvořit hořlavá atmosféra. Hrozí nebezpečí vzplanutí a výbuchu. Při požáru mohou vznikat toxické nebo leptavé látky jako karbonylfluorid, oxid uhelnatý či fluorovodík.

- ▶ Zajistěte odbornou dopravu chladiva.



Varování!

Nebezpečí ekologických škod!

Výrobek obsahuje chladivo R32. Toto chladivo nesmí uniknout do atmosféry. R32 je fluorovaný skleníkový plyn evidovaný podle Kjótského protokolu s GWP 675 (GWP = Global Warming Potential).

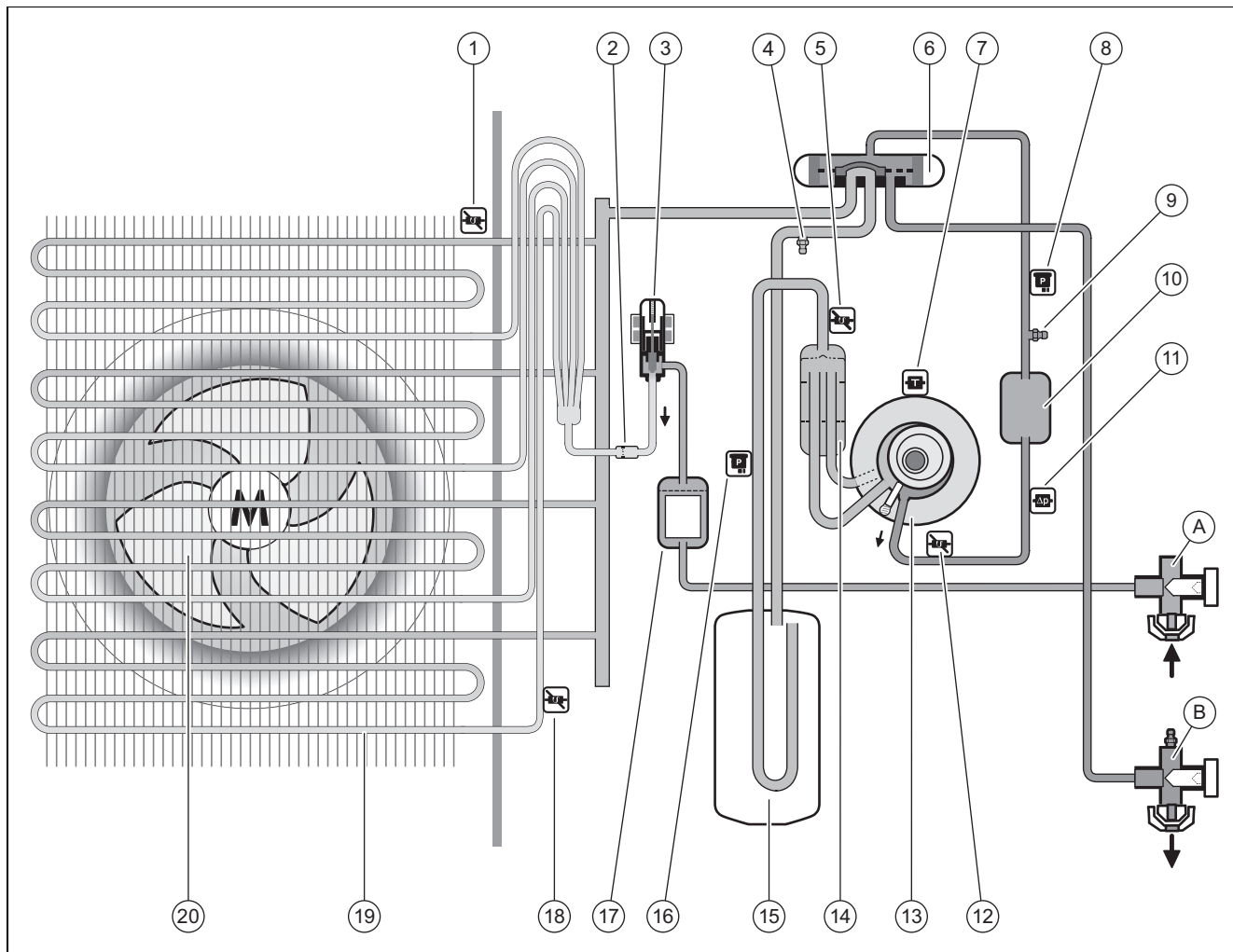
- ▶ Chladivo obsažené ve výrobku musí být zcela vypuštěno do vhodné nádoby, aby mohlo být následně recyklováno nebo zlikvidováno podle předpisů.
 - ▶ Ujistěte se, že nádoba neobsahuje několik různých chladiv.
- ▶ Zajistěte, aby recyklaci nebo likvidaci chladiva prováděl kvalifikovaný odborník.

14 Servis

14.1 Servis

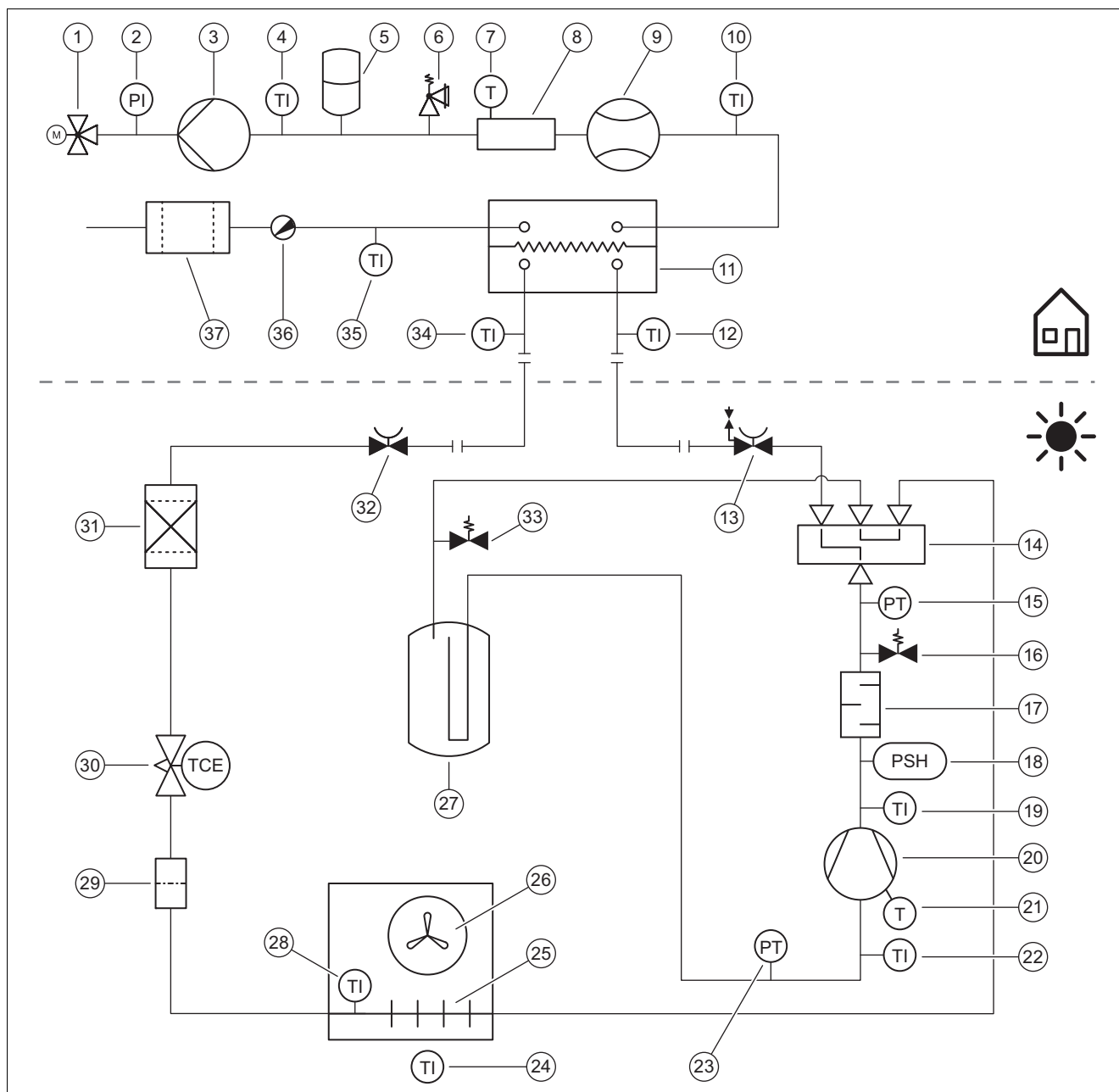
Kontaktní údaje našeho zákaznického servisu najdete v Country specifics.

A Funkční schéma



1	Teplotní senzor na vstupu vzduchu	A	Uzavírací ventil pro vedení kapalin
2	Filtr	B	Uzavírací ventil pro vedení horkých plynů, s přípojkou pro údržbu
3	Elektronický expanzní ventil	12	Teplotní senzor za kompresorem
4	Přípojka pro údržbu v nízkotlaké oblasti	13	Kompresor
5	Teplotní senzor před kompresorem	14	Odlučovač chladiva
6	Čtyřcestný přepínací ventil	15	Jímka chladiva
7	Teplotní čidlo na kompresoru	16	Tlakový snímač v nízkotlaké oblasti
8	Tlakový senzor ve vysokotlaké oblasti	17	Sušič filtru
9	Přípojka pro údržbu, vysokotlaká oblast	18	Teplotní senzor na výparníku
10	Tlumič hluku	19	Výparník
11	Manostat ve vysokotlaké oblasti	20	Ventilátor

B Bezpečnostní zařízení



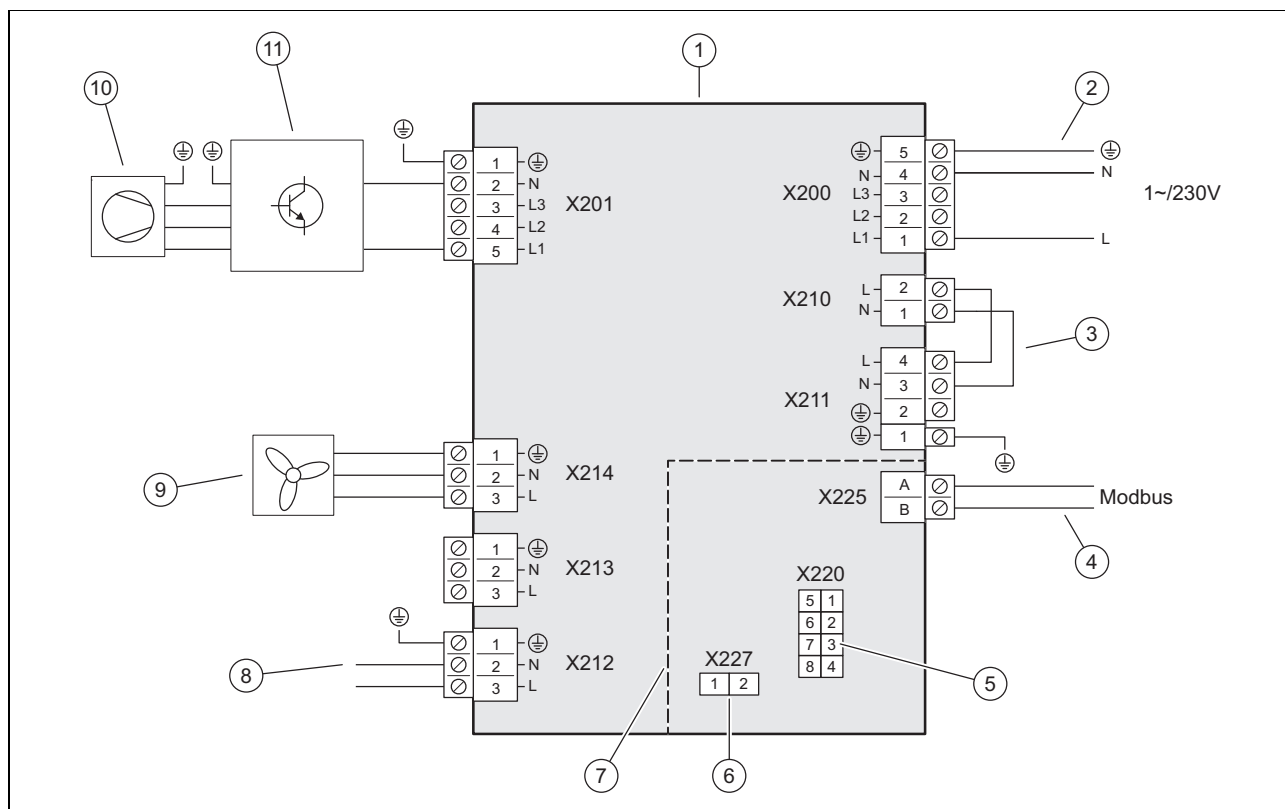
1	Trojcestný ventil	17	Tlumič hluku
2	Tlakový snímač v topném okruhu	18	Manostat ve vysokotlaké oblasti
3	Čerpadlo topení	19	Teplotní senzor za kompresorem
4	Teplotní senzor za přídavným topením	20	Kompresor s odlučovačem chladiva
5	Expanzní nádoba	21	Teplotní čidlo na kompresoru
6	Pojistný ventil	22	Teplotní senzor před kompresorem
7	Bezpečnostní termostat	23	Tlakový snímač v nízkotlaké oblasti
8	Elektrické přídavné topení	24	Teplotní senzor na vstupu vzduchu
9	Čidlo objemového průtoku	25	Výparník
10	Teplotní snímač na vstupu do topení	26	Ventilátor
11	Kondenzátor	27	Jímka chladiva
12	Teplotní senzor před kondenzátorem	28	Teplotní senzor na výparníku
13	Uzavírací ventil pro vedení horkých plynů, s přípojkou pro údržbu	29	Filtr
14	Čtyřcestný přepínací ventil	30	Elektronický expanzní ventil
15	Tlakový senzor ve vysokotlaké oblasti	31	Sušič filtru
16	Přípojka pro údržbu, vysokotlaká oblast	32	Uzavírací ventil pro vedení kapalin

- 33 Přípojka pro údržbu v nízkotlaké oblasti
- 34 Teplotní senzor za kondenzátorem
- 35 Teplotní snímač na vratném toku topení

- 36 Vypouštěcí ventil
- 37 Magnetický filtr

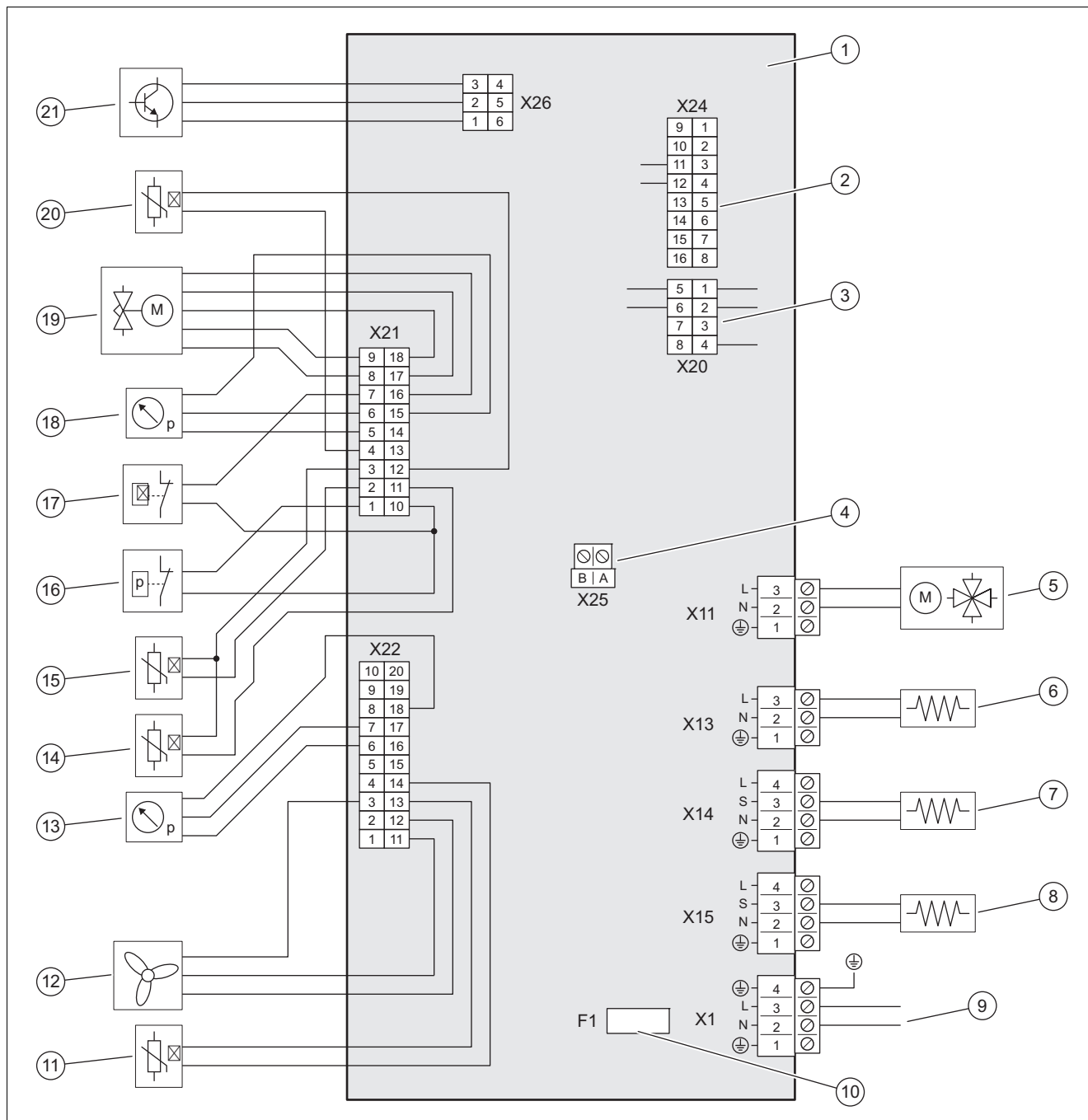
C Schéma zapojení

C.1 Schéma zapojení, napájení, 1~/230V



- | | | | |
|---|--|----|---|
| 1 | Deska plošných spojů INSTALLER BOARD | 6 | Pozice pro kódovací odpor pro chladicí provoz |
| 2 | Přípojka napájení | 7 | Rozsah bezpečnostního nízkého napětí (SELV) |
| 3 | Můstek, podle druhu připojení (HDO) | 8 | Spojení s deskou plošných spojů HMU, napájení |
| 4 | Připojení kabelu Modbus | 9 | Napájení ventilátoru |
| 5 | Spojení s deskou plošných spojů HMU, datové vedení | 10 | Kompresor |
| | | 11 | Konstrukční skupina INVERTER |

C.2 Schéma zapojení, snímače a akční členy



- | | | | |
|----|--|----|---|
| 1 | Deska plošných spojů HMU | 11 | Teplotní senzor na vstupu vzduchu |
| 2 | Pozice pro kódovací odpor pro zjišťování typu zařízení | 12 | Aktivace pro ventilátor |
| 3 | Spojení s deskou plošných spojů INSTALLER BOARD, datové vedení | 13 | Tlakový snímač v nízkotlaké oblasti |
| 4 | Připojení kabelu Modbus | 14 | Teplotní senzor za kompresorem |
| 5 | Čtyřcestný přepínací ventil | 15 | Teplotní senzor před kompresorem |
| 6 | Topení nádoby na kondenzát | 16 | Manostat ve vysokotlaké oblasti |
| 7 | Volitelný topný kabel pro ochranu potrubí 1) | 17 | Teplotní čidlo |
| 8 | Vytápění vany klikové skříně | 18 | Tlakový senzor ve vysokotlaké oblasti |
| 9 | Spojení s deskou plošných spojů INSTALLER BOARD, napájení | 19 | Elektronický expanzní ventil |
| 10 | Pojistka 2) | 20 | Teplotní senzor na výparníku |
| | | 21 | Aktivace pro konstrukční skupinu INVERTER |


Poznámky:

- 1) Maximální elektrický výkon pro tuto přípojku činí: 195 W
- 2) Údaje pojistky jsou: pomalá, 4 A, 250 V

D Charakteristiky teplotních čidel v chladicím okruhu

Teplota (°C)	Odpor (ohm)
-40	327344
-35	237193
-30	173657
-25	128410
-20	95862
-15	72222
-10	54892
-5	42073
0	32510
5	25316
10	19862
15	15694
20	12486
25	10000
30	8060
35	6535
40	5330
45	4372
50	3605
55	2989
60	2490
65	2084
70	1753
75	1481
80	1256
85	1070
90	916
95	786
100	678
105	586
110	509
115	443
120	387
125	339
130	298
135	263
140	232
145	206
150	183
155	163

E Kontrola a údržba

#	Údržbářské práce	Interval	
1	Čištění výrobku	Každé 2 roky	30
2	Čištění výparníku	Každé 2 roky	30
3	Kontrola ventilátoru	Každé 2 roky	30
4	Vyčištění odtoku kondenzátu	Každé 2 roky	30
5	Kontrola chladicího okruhu	Každé 2 roky	30
6	Kontrola těsnosti chladicího okruhu	Každé 2 roky	30
7	Kontrola elektrických připojení	Každé 2 roky	30
8	Kontrola opotřebení tlumicích patek	Každé 2 roky	31

F Technické údaje



Pokyn

Následující výkonové údaje platí pouze pro nové výrobky s čistými výměníky tepla.

Výkonové údaje se zjišťují speciálním kontrolním postupem. Příslušné informace získáte od výrobce výrobku s uvedením „Kontrolní postup zjišťování výkonových údajů“.

Technické údaje – všeobecně

	HA 3-8.2 OS 230V	HA 5-8.2 OS 230V	HA 7-8.2 OS 230V
Šířka	1 100 mm	1 100 mm	1 100 mm
Výška	765 mm	765 mm	960 mm
Hloubka	450 mm	450 mm	450 mm
Hmotnost s balením	107 kg	107 kg	121 kg
Hmotnost, provozní pohotovost	86 kg	86 kg	100 kg
Dimenzované napětí	230 V (+10 % / -15 %), 50 Hz, 1~/N/PE	230 V (+10 % / -15 %), 50 Hz, 1~/N/PE	230 V (+10 % / -15 %), 50 Hz, 1~/N/PE
Dimenzovaný výkon, maximální	2,7 kW	2,7 kW	3,2 kW
Dimenzovaný proud, maximální	12,0 A	12,0 A	14,0 A
Krytí	IP 14B	IP 14B	IP 14B
Typ jištění	Charakteristika C, inertní, jednopólové spínání	Charakteristika C, inertní, jednopólové spínání	Charakteristika C, inertní, jednopólové spínání
maximální otáčky ventilátoru	620 ot/mín	620 ot/mín	620 ot/mín
Maximální objem proudění ventilátoru	2 250 m ³ /h	2 250 m ³ /h	2 250 m ³ /h

Technické údaje – okruh chladicího média

	HA 3-8.2 OS 230V	HA 5-8.2 OS 230V	HA 7-8.2 OS 230V
Materiál vedení chladiva	Měď, žíhaná trubka podle EN 12735-1 a EN 12735-2	Měď, žíhaná trubka podle EN 12735-1 a EN 12735-2	Měď, žíhaná trubka podle EN 12735-1 a EN 12735-2
minimální tloušťka tepelné izolace vedení chladiva	9 mm	9 mm	9 mm
minimální jednoduchá délka vedení chladiva	3 m	3 m	3 m
maximální jednoduchá délka vedení chladiva u zvýšené venkovní jednotky	40 m	40 m	40 m
Přípustný výškový rozdíl u zvýšené venkovní jednotky	30 m	30 m	30 m
maximální jednoduchá délka vedení chladiva u zvýšené vnitřní jednotky	40 m	40 m	40 m
Přípustný výškový rozdíl u zvýšené vnitřní jednotky	10 m	10 m	10 m
Připojovací technika	Lemové spojení	Lemové spojení	Lemové spojení
Vnější průměr vedení horkých plynů	1/2" (12,7 mm)	1/2" (12,7 mm)	1/2" (12,7 mm)
Vnější průměr vedení kapalin	1/4" (6,35 mm)	1/4" (6,35 mm)	1/4" (6,35 mm)
Minimální tloušťka stěny vedení horkých plynů	0,8 mm	0,8 mm	0,8 mm

	HA 3-8.2 OS 230V	HA 5-8.2 OS 230V	HA 7-8.2 OS 230V
Minimální tloušťka stěny vedení kapalin	0,8 mm	0,8 mm	0,8 mm
Typ chladiva	R32	R32	R32
Plnicí množství	1,3 kg	1,3 kg	1,5 kg
Global Warming Potential (GWP)	675	675	675
Ekvivalent CO ₂	0,88 t	0,88 t	1,01 t
maximální vypínací tlak	4,60 MPa (46,00 bar)	4,60 MPa (46,00 bar)	4,60 MPa (46,00 bar)
Typ kompresoru	Rotační kompresor, modulační	Rotační kompresor, modulační	Rotační kompresor, modulační
Typ oleje kompresoru	Polyvinylether (PVE)	Polyvinylether (PVE)	Polyvinylether (PVE)
Regulace kompresoru	Elektronická	Elektronická	Elektronická

Technické údaje – hranice použití, topný provoz

	HA 3-8.2 OS 230V	HA 5-8.2 OS 230V	HA 7-8.2 OS 230V
minimální teplota vzduchu	-25 °C	-25 °C	-25 °C
maximální teplota vzduchu	43 °C	43 °C	43 °C
minimální teplota vzduchu při ohřevu teplé vody	-25 °C	-25 °C	-25 °C
maximální teplota vzduchu při ohřevu teplé vody	43 °C	43 °C	43 °C

Technické údaje – hranice použití, chladicí provoz

	HA 3-8.2 OS 230V	HA 5-8.2 OS 230V	HA 7-8.2 OS 230V
minimální teplota vzduchu	15 °C	15 °C	15 °C
maximální teplota vzduchu	46 °C	46 °C	46 °C

Technické údaje – výkon, topný provoz

	HA 3-8.2 OS 230V	HA 5-8.2 OS 230V	HA 7-8.2 OS 230V
Topný výkon, EN 14511, A2/W35	2,22 kW	2,22 kW	3,13 kW
Výkonnostní číslo, COP, EN 14511, A2/W35	4,0	4,0	4,4
Topný výkon, EN 14511, A2/W35, minimální/maximální	1,90 ... 4,24 kW	1,90 ... 5,73 kW	2,54 ... 7,53 kW
Topný výkon, EN 14511, A2/W45	2,04 kW	2,04 kW	2,84 kW
Topný faktor, COP, EN 14511, A2/W45	2,9	2,9	3,2
Topný výkon, EN 14511, A2/W45, minimální/maximální	1,70 ... 4,03 kW	1,70 ... 5,65 kW	2,23 ... 7,28 kW
Topný výkon, EN 14511, A2/W55	2,37 kW	2,37 kW	3,86 kW
Topný faktor, COP, EN 14511, A2/W55	2,2	2,2	2,6
Topný výkon, EN 14511, A2/W55, minimální/maximální	2,03 ... 4,24 kW	2,03 ... 5,49 kW	3,00 ... 6,82 kW
Topný výkon, EN 14511, A7/W35	3,54 kW	4,51 kW	5,07 kW
Výkonnostní číslo, COP, EN 14511, A7/W35	5,0	4,9	5,2
Topný výkon, EN 14511, A7/W35, minimální/maximální	2,27 ... 5,42 kW	2,27 ... 7,14 kW	3,03 ... 10,90 kW
Topný výkon, EN 14511, A7/W45	3,27 kW	4,13 kW	4,78 kW
Výkonnostní číslo, COP, EN 14511, A7/W45	3,7	3,6	3,9
Topný výkon, EN 14511, A7/W45, minimální/maximální	2,01 ... 5,16 kW	2,01 ... 7,08 kW	2,81 ... 9,32 kW
Topný výkon, EN 14511, A7/W55	5,00 kW	5,36 kW	6,45 kW
Výkonnostní číslo, COP, EN 14511, A7/W55	2,9	2,8	3,1
Topný výkon, EN 14511, A7/W55, minimální/maximální	2,37 ... 5,00 kW	2,37 ... 6,87 kW	3,42 ... 9,13 kW
Topný výkon, EN 14511, A-7/W35	3,54 kW	4,89 kW	6,39 kW
Výkonnostní číslo, COP, EN 14511, A-7/W35	3,2	3,0	3,1

	HA 3-8.2 OS 230V	HA 5-8.2 OS 230V	HA 7-8.2 OS 230V
Topný výkon, EN 14511, A-7/W35, minimální/maximální	2,12 ... 3,54 kW	2,12 ... 5,12 kW	2,86 ... 7,06 kW
Topný výkon, EN 14511, A-7/W45	3,33 kW	5,30 kW	7,21 kW
Topný faktor, COP, EN 14511, A-7/W45	2,5	2,4	2,4
Topný výkon, EN 14511, A-7/W45, minimální/maximální	1,94 ... 3,33 kW	1,94 ... 5,30 kW	2,47 ... 7,21 kW
Topný výkon, EN 14511, A-7/W55	3,15 kW	4,56 kW	5,85 kW
Topný faktor, COP, EN 14511, A-7/W55	2,0	1,9	2,1
Topný výkon, EN 14511, A-7/W55, minimální/maximální	1,51 ... 3,15 kW	1,51 ... 4,56 kW	2,37 ... 5,85 kW
Topný výkon, A-7/W35, maximální, redukce hlučnosti (40% snížení otáček)	2,37 kW	3,33 kW	4,50 kW
Topný faktor, COP, EN 14511, A-7/W35, maximální, redukce hlučnosti (40% snížení otáček)	3,2	3,1	3,2
Topný výkon, A-7/W35, maximální, redukce hlučnosti (50% snížení otáček)	2,36 kW	2,81 kW	3,79 kW
Topný faktor, COP, EN 14511, A-7/W35, maximální, redukce hlučnosti (50% snížení otáček)	3,2	3,2	3,3
Topný výkon, A-7/W35, maximální, redukce hlučnosti (60% snížení otáček)	2,34 kW	2,34 kW	3,16 kW
Topný faktor, COP, EN 14511, A-7/W35, maximální, redukce hlučnosti (60% snížení otáček)	3,2	3,2	3,3

Technické údaje – výkon, chladicí provoz

	HA 3-8.2 OS 230V	HA 5-8.2 OS 230V	HA 7-8.2 OS 230V
Chladicí výkon, EN 14511, A35/W18	4,46 kW	5,31 kW	7,29 kW
Energetická účinnost, EER, EN 14511, A35/W18	4,4	4,2	4,0
Chladicí výkon, EN 14511, A35/W18, minimální/maximální	2,72 ... 6,94 kW	2,72 ... 6,94 kW	3,46 ... 9,62 kW
Chladicí výkon, EN 14511, A35/W7	4,40 kW	5,22 kW	7,00 kW
Energetická účinnost, EER, EN 14511, A35/W7	3,2	3,0	2,6
Chladicí výkon, EN 14511, A35/W7, minimální/maximální	1,75 ... 6,21 kW	1,75 ... 6,21 kW	2,25 ... 7,40 kW

Technické údaje – emise hluku, topný provoz

	HA 3-8.2 OS 230V	HA 5-8.2 OS 230V	HA 7-8.2 OS 230V
Akustický výkon, EN 12102-1, EN ISO 3745, ERP	47,5 dB(A)	47,5 dB(A)	48,3 dB(A)
Akustický výkon, EN 12102-1, EN ISO 3745, A-7/W35, redukce hlučnosti (40% snížení otáček)	49,6 dB(A)	49,6 dB(A)	51,4 dB(A)
Akustický výkon, EN 12102-1, EN ISO 3745, A-7/W35, redukce hlučnosti (50% snížení otáček)	48,0 dB(A)	48,0 dB(A)	51,1 dB(A)
Akustický výkon, EN 12102-1, EN ISO 3745, A-7/W35, redukce hlučnosti (60% snížení otáček)	47,6 dB(A)	47,6 dB(A)	48,7 dB(A)
Akustický výkon, maximální, EN 12102-1, EN ISO 3745, A-7/W35	57,0 dB(A)	57,0 dB(A)	58,0 dB(A)

Technické údaje – emise hluku, chladicí provoz

	HA 3-8.2 OS 230V	HA 5-8.2 OS 230V	HA 7-8.2 OS 230V
Akustický výkon, EN 12102-1, EN ISO 3745, A35/W18	53,5 dB(A)	53,5 dB(A)	55,0 dB(A)
Akustický výkon, EN 12102-1, EN ISO 3745, A35/W7	56,2 dB(A)	56,2 dB(A)	56,4 dB(A)

Rejstřík

B

Bezpečnostní zařízení.....	16, 36
Blokování HDO.....	27

C

Chladicí provoz.....	16
Chladivo	31–32
Plnicí množství.....	26
Recyklace, likvidace	33

D

Díl opláštění	21, 30
---------------------	--------

E

Elektrické odpojovací zařízení.....	27
-------------------------------------	----

H

Hranice použití	15
-----------------------	----

K

Kabel Modbus	28
Koleno pro zvedání oleje.....	22

L

Lemové spojení	24
----------------------	----

M

Minimální vzdálenosti	17
Místo montáže	
Požadavky	18
Množství chladiva.....	26

N

Náhradní díly	30
Napájení	27

P

Použití v souladu s určením	10
Průměr potrubí	24
Předpisy	12
Přeprava.....	16

R

Rozměr	17
Rozmrazovací provoz.....	16
Rozsah dodávky.....	16

T

Typový štítek	14
---------------------	----

U

Utahovací moment	24
Uzavírací ventily	26

V

Vedení chladiva.....	22–23
Pokládka	23
Požadavky	22

Z

Základ.....	19
Zkouška těsnosti	24, 30

Country specifics

1 CZ, Czech Republic

1.1 Záruka

Informace o záruce výrobce obdržíte na kontaktní adrese na zadní straně.

1.2 Zákaznické služby

Kontaktní údaje pro naše zákaznické služby obdržíte na adrese na zadní straně nebo na www.protherm.cz.

2 LT, Lithuania

2.1 Garantija

Informacijos apie gamintojo garantiją gausite galiniame puslapyje nurodytu kontaktiniu adresu.

2.2 Klientų aptarnavimas

Mūsų klientų aptarnavimo tarnybos kontaktinius duomenis rasite galiniame puslapyje nurodytu adresu arba puslapyje www.protherm.eu.

3 SK, Slovakia

3.1 Záruka

Na informácie týkajúce sa záruky výrobcu sa spýtajte na kontaktnej adrese uvedenej na zadnej strane.

3.2 Servisná služba zákazníkom

Služby zákazníkom sú poskytované po celom Slovensku. Zoznam servisných partnerov je uvedený na internetovej stránke www.protherm.sk.

Supplier**Vaillant Group Czech s.r.o.**

Plzeňská 188 ■ CZ-252 19 Chrást'any ■ Česká republika
Tel. +420 257 090 811 ■ Fax +420 257 950 917
protherm@protherm.cz ■ www.protherm.cz

Vaillant Group International GmbH

Berghauser Str. 40 ■ 42859 Remscheid ■ Deutschland
Tel. +49 (0)2191 18 0
www.protherm.eu

Vaillant Group Slovakia, s.r.o.

Pplk. Pl'ušt'a 45 ■ Skalica ■ 909 01 ■ Slovensko
Tel +42134 6966 101 ■ Fax +42134 6966 111
Zákaznícka linka +42134 6966 166
www.protherm.sk



8000015899_02

Publisher/manufacturer**Protherm Production s.r.o.**

Jurkovičova 45 ■ Skalica ■ 90901 ■ Slovensko
Tel. 034 6966101 ■ Fax 034 6966111
Zákaznícka linka 034 6966166
www.protherm.sk

© These instructions, or parts thereof, are protected by copyright and may be reproduced or distributed only with the manufacturer's written consent. Subject to technical modifications.