



*Air for life*

## pokyny k instalaci

Flair 400 Enthalpy  
Česky





# pokyny k instalaci

Zařízení pro rekuperaci tepla

Flair 400 Enthalpy



Uchovávejte v blízkosti zařízení

Děti od 8 let, osoby s omezenými fyzickými nebo duševními schopnostmi a osoby s omezenými znalostmi a zkušenostmi mohou toto zařízení používat, jen pokud jsou pod dohledem nebo obdrželi pokyny, jak zařízení bezpečně používat, a jsou si vědomi možných nebezpečí.

Děti mladší 3 let musí být mimo dosah zařízení, nebo být vždy pod neustálým dohledem.

Děti ve věku od 3 do 8 let mohou zařízení zapínat nebo vypínat, ale pouze pokud jsou pod dohledem, nebo pokud obdržely jasné pokyny pro bezpečné používání zařízení a rozumí možným rizikům, za předpokladu, že je zařízení umístěno a nainstalováno v běžné poloze pro použití. Děti ve věku od 3 do 8 let nesmí samy vkládat zástrčku do zásuvky, čistit zařízení, měnit jeho nastavení ani provádět jakoukoli údržbu zařízení, která by byla běžně prováděna uživatelem. Děti si nesmí se spotřebičem hrát.

**Pokud potřebujete nový napájecí kabel, vždy si objednejte náhradní kus přímo od Brink Climate Systems B.V. Poškozené síťové připojení smí vyměňovat jen kvalifikovaný odborník, aby se předešlo nebezpečným situacím!**

Země: CZ

# Obsah

|   |    |   |    |
|---|----|---|----|
| 1 Dodávka. . . . .  | 5  | 11.4 Připojení snímačů CO <sub>2</sub> . . . . .      | 42 |
| 1.1 Rozsah dodávky. . . . .   | 5  | 11.5 Ventilace řízená poptávkou 2.0. . . . .          | 43 |
| 2 Obecné. . . . .   | 6  | 11.6 Připojení dohříváče. . . . .                     | 44 |
| 3 Verze. . . . .  | 7  | 11.7 Připojení předeříváče. . . . .                   | 45 |
| 3.1 Technické údaje Flair 400 Enthalpy Plus. . . . .                            | 7  | 11.8 Zapojení geo tepelného výměníku. . . . .         | 46 |
| 3.2 Připojení a rozměry. . . . .  | 8  | 12 Servis. . . . .                                    | 47 |
| 3.3 Rozložený pohled na zařízení. . . . .                                       | 10 | 12.1 Rozložený pohled. . . . .                        | 47 |
| 4 Provoz. . . . .   | 11 | 12.2 Servisní položky. . . . .                        | 48 |
| 4.1 Popis. . . . .  | 11 | 13 Hodnoty nastavení. . . . .                         | 50 |
| 4.2 Obtok. . . . .  | 11 | 13.1 Hodnoty nastavení standardního zařízení. . . . . | 50 |
| 4.3 Ochrana před mrazem. . . . .  | 11 | 13.2 Hodnoty nastavení zařízení Plus pcb. . . . .     | 53 |
| 4.4 Verze Plus. . . . .   | 12 | 14 Prohlášení o shodě. . . . .                        | 55 |
| 5 Instalace. . . . .  | 13 | 15 Hodnoty ERP. . . . .                               | 56 |
| 5.1 Instalace všeobecně. . . . .  | 13 | 16 Recyklace. . . . .                                 | 58 |
| 5.2 Umístění zařízení. . . . .  | 13 |   |    |
| 5.3 Připojení vzduchového potrubí. . . . .                                      | 14 |   |    |
| 5.4 Elektrická připojení. . . . .   | 15 |   |    |
| 5.4.1 Připojení zástrčky. . . . .   | 15 |   |    |
| 5.4.2 Připojení multipřepínače. . . . .   | 15 |   |    |
| 5.4.3 Připojení konektoru eBus. . . . .   | 16 |   |    |
| 5.4.4 24voltové připojení. . . . .  | 16 |   |    |
| 5.4.5 Připojení snímače vlhkosti. . . . .                                       | 16 |   |    |
| 5.4.6 Připevnění vnitřnísběrnice. . . . .                                       | 16 |   |    |
| 5.4.7 Připojení konektoru „signálního výstupu“. . . . .                         | 16 |   |    |
| 5.4.8 Připojení ModBus. . . . .   | 16 |   |    |
| 5.4.9 Spojování zařízení pomocí vnitřnísběrnice. . . . .                        | 17 |   |    |
| 6 Displej. . . . .  | 18 |   |    |
| 6.1 Všeobecné vysvětlení ovládacího panelu. . . . .                             | 18 |   |    |
| 6.2 Rozvržení displeje. . . . .   | 19 |   |    |
| 6.3 Informace na displeji. . . . .  | 22 |   |    |
| 7 Spouštění přístroje. . . . .  | 23 |   |    |
| 7.1 Vypínání a zapínání zařízení. . . . .                                       | 23 |   |    |
| 7.2 Nastavení proudu vzduchu. . . . .   | 23 |   |    |
| 7.3 Další nastavení pro technika. . . . .                                       | 24 |   |    |
| 7.4 Tovární nastavení. . . . .  | 24 |   |    |
| 8 Závada. . . . .   | 25 |   |    |
| 8.1 Analýza závady. . . . .   | 25 |   |    |
| 8.2 Kódy displeje. . . . .  | 25 |   |    |
| 9 Údržba. . . . .   | 28 |   |    |
| 9.1 Čištění filtru. . . . .   | 28 |   |    |
| 9.2 Instalátor údržby. . . . .  | 29 |   |    |
| 10 Elektrické schéma. . . . .   | 33 |   |    |
| 11 Elektrické připojení příslušenství. . . . .                                  | 35 |   |    |
| 11.1 Připojení spínače polohy. . . . .  | 35 |   |    |
| 11.1.1 Připojení spínače polohy s indikací filtru. . . . .                      | 36 |   |    |
| 11.1.2 Připojení bezdrátového dálkového ovládání (bez označení filtru). . . . . | 37 |   |    |
| 11.1.3 Připojení samostatného multipřepínače s indikací filtru. . . . .         | 38 |   |    |
| 11.1.4 Připojení samostatného multipřepínače s indikací filtru. . . . .         | 39 |   |    |
| 11.2 Připojování Brink Ovládání vzduchu. . . . .                                | 40 |   |    |
| 11.3 Připojení snímače vlhkosti. . . . .  | 41 |   |    |

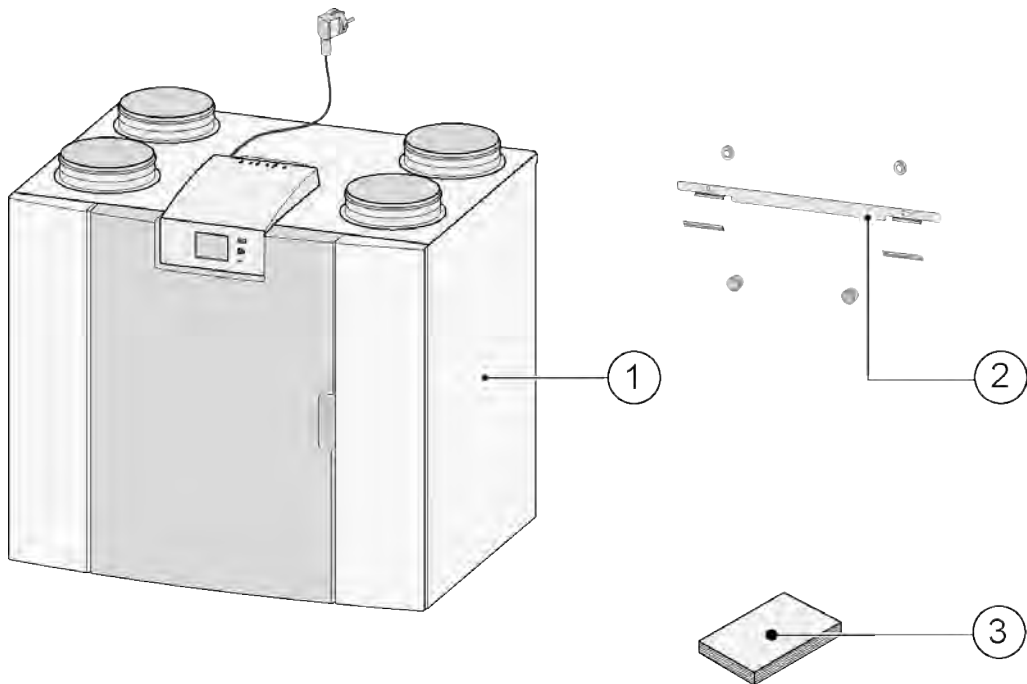
# 1 Dodávka

## 1.1 Rozsah dodávky

Před zahájením instalace zařízení pro rekuperaci tepla zkontrolujte, zda bylo dodáno v úplném a nepoškozeném stavu.

*Rozsah dodávky zařízení pro rekuperaci tepla Flair 400 Enthalpy (Plus) se skládá z následujících součástí:*

1. Zařízení pro rekuperaci tepla
2. Držák pro montáž na zeď obsahující:
  - 1x montážní držák
  - 2x ochranné čepičky
  - 2x gumové pásky
  - 2x gumové kroužky
3. Sada dokumentace obsahující:
  - 1x návod k instalaci
  - 1x pokyny pro uživatele



# 2 Obecné

Zařízení Flair 400 Enthalpy a Flair 400 Enthalpy Plus jsou ventilační jednotky pro vyvážené odvětrávání prostorů s rekuperací tepla.

*Vlastnosti:*

- Maximální kapacita 400 m<sup>3</sup>/h
- Vysokotlaký plastový tepelný výměník
- Filtry ISO Coarse 60%
- Modulární elektrický předehříváč
- Automatický obtokový ventil
- Dotyková obrazovka
- Nastavitelné množství vzduchu
- Typ filtru uvedený na zařízení a možnost označení filtru na vícenásobném přepínači
- Inteligentní ochrana před mrazem včetně modulárního předehříváče
- Nízká hladina zvuku
- Konstantní kontrola průtoku

*Flair 400 Enthalpy je k dispozici ve dvou typech:*

- **"Flair 400 Enthalpy"**
- **"Flair 400 Enthalpy Plus"**

Flair 400 Enthalpy Plus má, v porovnání se standardním Flair 400 Enthalpy, pcb navíc, které umožňuje tyto další funkce/možnosti připojení (> [Verze Plus](#) strana 12).

Tyto pokyny k instalaci popisují jak model Flair 400 Enthalpy, tak model Flair 400 Enthalpy Plus.

Zařízení Flair 400 Enthalpy a Flair 400 Enthalpy Plus jsou k dispozici ve verzích pro **levou i pravou ruku**; přičemž jednotlivé modely nelze přestavět na verzi pro druhou ruku.

Správný způsob připojení potrubí a rozměry (> [Připojení a rozměry](#) strana 8).

Pokud chcete i nadále vyváženě větrat při teplotě nižší než -15 ° C, doporučuje se použít extra předehříváč. Pokud je spotřebič umístěn v oblasti, kde se na dlouhou dobu očekává velmi studený venkovní vzduch (<-25 ° C), musí být vždy nainstalován přídatný předehříváč (viz → [Připojení předehříváče](#) strana 45 )!

Zařízení je však možné dodatečně vybavit deskou plošných spojů Plus.

Toto zařízení je vybaveno síťovou zástrčkou na 230 V.

# 3 Verze

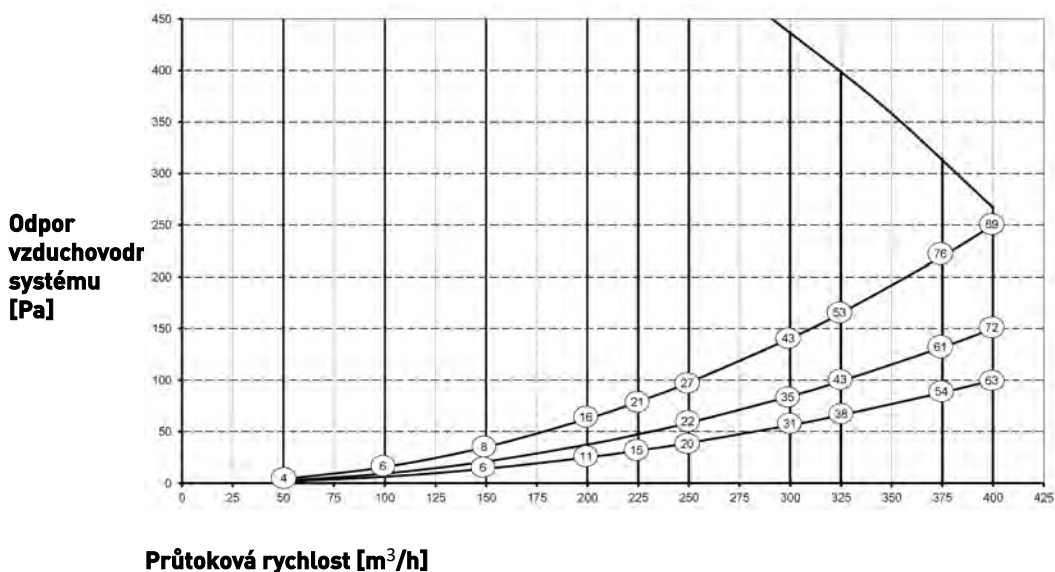
## 3.1 Technické údaje Flair 400 Enthalpy Plus

| Flair 400 Enthalpy (Plus)                                |  |       |       |       |       |       |       |       |       |       |
|--|--|-------|-------|-------|-------|-------|-------|-------|-------|-------|
| Napájecí napětí [V/Hz]                                   | 230 V/50 Hz  |       |       |       |       |       |       |       |       |       |
| Rozměry (š x v x h) [mm]                                 | 750 x 650 x 560  |       |       |       |       |       |       |       |       |       |
| Průměr potrubí [mm]ø                                     | ø180   |       |       |       |       |       |       |       |       |       |
| Hmotnost [kg]  | 38,5   |       |       |       |       |       |       |       |       |       |
| Třída filtru   | ISO Coarse 60% (volitelný ISO ePM1.0 pro přívod vzduchu) |       |       |       |       |       |       |       |       |       |
| Nastavení ventilátoru (tovární nastavení)                | 0  | 1     | 2     | 3     | max   |       |       |       |       |       |
| Tovární nastavení [m <sup>3</sup> /h]                    | 50   | 100   | 200   | 300   | 400   |       |       |       |       |       |
| Přípustný odpor vzduchovodního systému [Pa]              | 2  | 4     | 6     | 16    | 25    | 63    | 56    | 141   | 100   | 250   |
| Jmenovitý výkon (kromě předehříváče) [W]                 | 7,6  | 7,8   | 10,3  | 11,5  | 23,0  | 31,4  | 62,5  | 87,0  | 126,6 | 177,9 |
| Jmenovitý proud (kromě předehříváče) [A]                 | 0,12   | 0,12  | 0,15  | 0,16  | 0,25  | 0,33  | 0,58  | 0,77  | 1,01  | 1,38  |
| Max. jmenovitý proud (včetně zapnutého předehříváče) [A] | 6  |       |       |       |       |       |       |       |       |       |
| Cos φ  | 0,270  | 0,272 | 0,300 | 0,310 | 0,369 | 0,410 | 0,470 | 0,493 | 0,545 | 0,560 |

| Akustický výkon                        |                                       |      |      |      |     |
|--|---------------------------------------|------|------|------|-----|
| Kapacita ventilace [m <sup>3</sup> /h] |                                       | 150  | 250  | 350  | 400 |
| Hladina akustického výkonu Lw(A)       | Statický tlak [Pa]                    | 25   | 50   | 100  | 100 |
|  | Záření krytu [dB(A)]                  | 37   | 43,5 | 52   | 55  |
|  | Vedení „Od hlavního prostoru“ [dB(A)] | 43,5 | 46,5 | 51   | 61  |
|  | Vedení „Do hlavního prostoru“ [dB(A)] | 50   | 58   | 69,5 | 71  |

\*) Hluk vzduchovodu včetně koncové korekce

V praxi se tato hodnota může kvůli odchylkám v měření lišit o 1 dB(A).



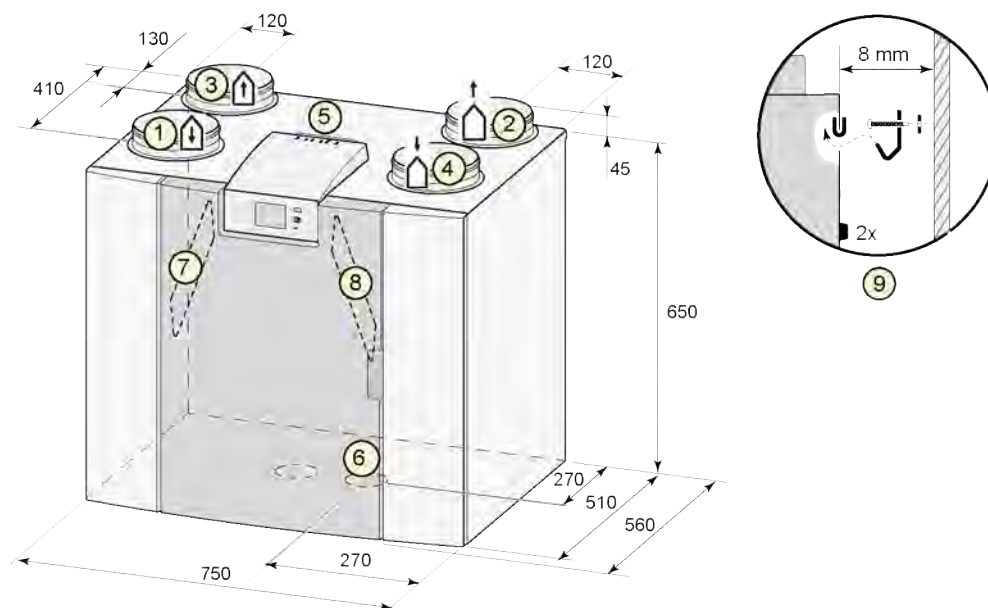
### Poznámka:

Hodnota uvedená v kroužku značí kapacitu (ve wattech) jednotlivých větráků

## 3.2 Připojení a rozměry

Zařízení Flair je k dispozici ve verzích pro pravou a levou ruku. U verze pro levou ruku jsou „horká“ připojení (z hlavního prostoru 3 a do hlavního prostoru 1) umístěna na levé straně zařízení, odtok kondenzátu je potom umístěn u pravého otvoru pod zařízením. U verze pro pravou ruku jsou „horká“ připojení (1 a 3) umístěna na pravé straně zařízení.

### Verze pro levou ruku

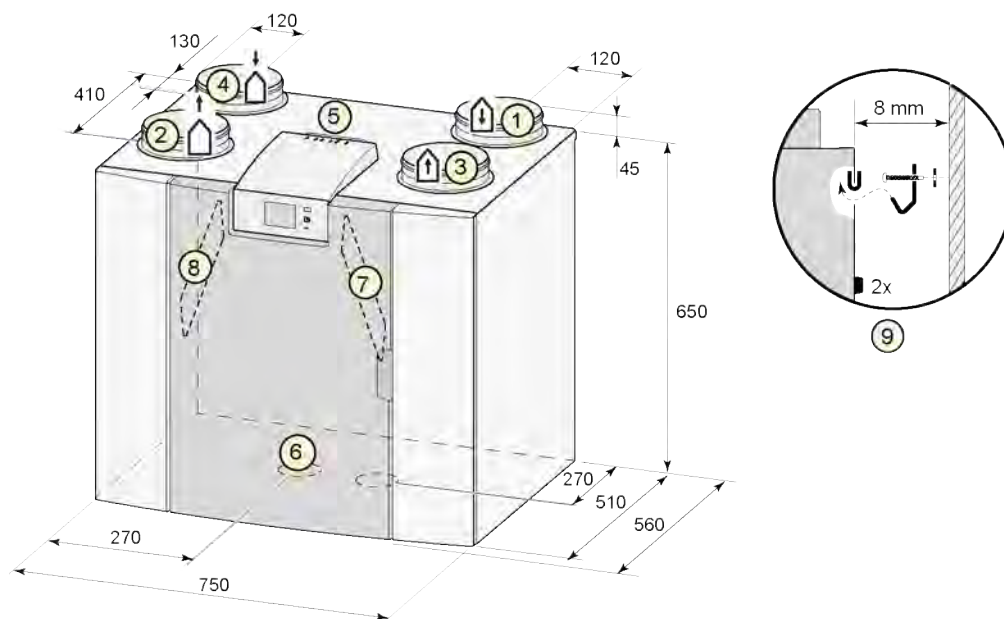


Všechny rozměry jsou v milimetrech. Průměr všech objímek je 180 mm

|          |                          |   |
|----------|--------------------------|---|
| <b>1</b> | Do hlavního prostoru     |  |
| <b>2</b> | Zevnitř ven              |  |
| <b>3</b> | Z hlavního prostoru      |  |
| <b>4</b> | Zvenčí dovnitř           |  |
| <b>5</b> | Elektrická připojení     |   |
| <b>6</b> | Víčko                    |   |
| <b>7</b> | Výfukový vzduchový filtr |   |
| <b>8</b> | Sací vzduchový filtr     |   |
| <b>9</b> | Montáž                   |   |



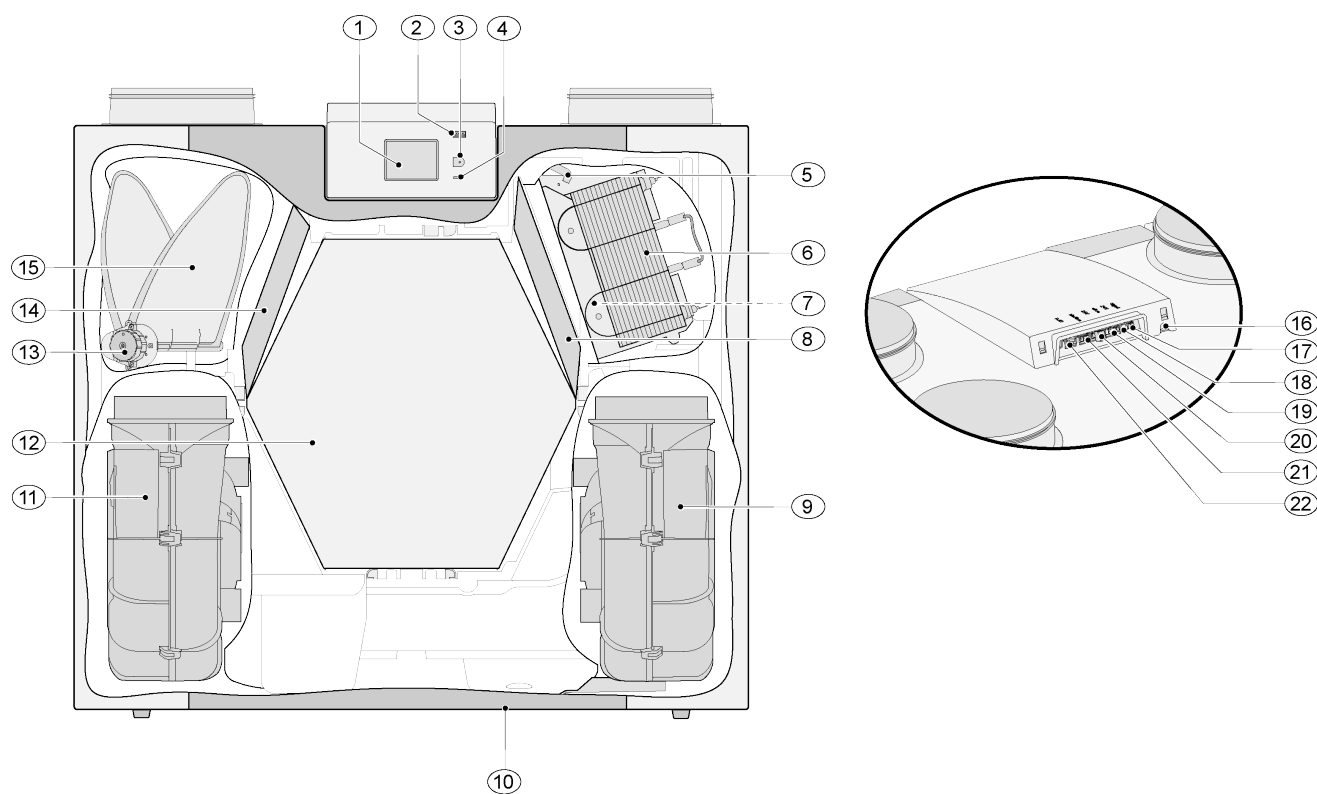
Verze pro pravou ruku



Všechny rozměry jsou v milimetrech. Průměr všech objímek je 180 mm

|          |                          |   |
|----------|--------------------------|---|
| <b>1</b> | Do hlavního prostoru     |  |
| <b>2</b> | Zevnitř ven              |  |
| <b>3</b> | Z hlavního prostoru      |  |
| <b>4</b> | Zvenčí dovnitř           |  |
| <b>5</b> | Elektrická připojení     |   |
| <b>6</b> | Víčko                    |   |
| <b>7</b> | Výfukový vzduchový filtr |   |
| <b>8</b> | Sací vzduchový filtr     |   |
| <b>9</b> | Montáž                   |   |

### 3.3 Rozložený pohled na zařízení



Výše vyobrazené zařízení je verze pro levou ruku: u verze pro pravou ruku jsou konektor předehříváče a obtokový ventil nainstalované zrcadlově!

|    |                                  |    |   |
|----|----------------------------------|----|---|
| 1  | Dotyková obrazovka               | 12 | Entalpický výměník tepla                |
| 2  | USB konektor (X13)               | 13 | Obtokový ventil pohonu                  |
| 3  | Servisní konektor                | 14 | Filtr na výstupu                        |
| 4  | LED kontrolka                    | 15 | Obtokový ventil                         |
| 5  | Předehříváč s maximální ochranou | 16 | Napájecí kabel 230voltový               |
| 6  | Předehříváč                      | 17 | Reléový výstup (X19)                    |
| 7  | Teplotní snímač                  | 18 | 24voltový konektor (X18)                |
| 8  | Sací filtr                       | 19 | eBus konektor (X17)                     |
| 9  | Odtahový ventilátor              | 20 | 24voltový konektor (X16)                |
| 10 | Víčko                            | 21 | Modbus/ vnitřní konektor sběrnice (X15) |
| 11 | Přívodní ventilátor              | 22 | Vícenásobný konektor spínače (X14)      |

# 4 Provoz

## 4.1 Popis

Zařízení je dodáváno připravené k připojení a funguje automaticky dle standardních nastavení. Výstupní znečištěný vnitřní vzduch ohřívá čistý čerstvý vzduch zvenku. Tím se šetří energie, zatímco čerstvý vzduch je dodáván do požadovaných komor.

Ovládací systém má čtyři ventilační režimy. Průtokovou rychlost lze pro každý ventilační režim upravit. Systém řízení konstantního objemu zajišťuje, aby byla mezi přívodním a odtahovým ventilátorem vyvážená ventilace bez ohledu na tlak v potrubí.

Pokud není k zařízení připojeno žádné externí ovládání, je možné na dotykovém displeji vybrat vhodný model ventilace.

K vnějšímu ovládání lze například vybrat 4cestný spínač (→ [Připojení samostatného multipřepínače s indikací filtru](#) strana 38), ale ovládání je možné i pomocí Brink Ovládání vzduchu (→ [Připojování Brink Ovládání vzduchu](#) strana 40), snímačů CO<sub>2</sub> (→ [Připojení snímačů CO<sub>2</sub>](#) strana 42), snímače vlhkosti (→ [Připojení snímače vlhkosti](#) strana 41) a aplikace Brink.

## 4.2 Obtok

100% obtok umožňuje napájení vnějším vzduchem, který není ohříván tepelným výměníkem. Zejména v letních nočních hodinách je vhodné dodávat chladnější venkovní vzduch. Teplý vzduch v hlavním prostoru je potom v co největší míře vyměněn za chladnější vnější vzduch.

Obtokový ventil se otevírá a zavírá automaticky, pokud jsou splněny určité podmínky (viz tabulka níže, kde najdete podmínky obtoku).

Postupujte podle kroků 2.1 až 2.6 v nabídce nastavení v uživatelském rozhraní (→ [Hodnoty nastavení standardního zařízení](#) strana 50) a upravte činnost obtokového ventilu.

### **Předpoklady obtokového ventilu**

|                                 |  |
|---------------------------------|--|
| <b>Otevřený obtokový ventil</b> | <ul style="list-style-type: none"><li>▪ Venkovní teplota je vyšší než 10 °C (nastavitelné mezi 7 °C a 15 °C v kroku 2.3) <b>a</b></li><li>▪ venkovní teplota je nižší než vnitřní teplota hlavního prostoru <b>a</b></li><li>▪ teplota z obydlí je vyšší než 24°C (nastavitelná mezi 15 °C a 35 °C v kroku 2.2)</li></ul>  |
| <b>Uzavřený obtokový ventil</b> | <ul style="list-style-type: none"><li>▪ Venkovní teplota je nižší než 10 °C (nastavitelné mezi 7 °C a 15 °C v kroku 2.3) <b>C nebo</b></li><li>▪ venkovní teplota je vyšší než vnitřní teplota hlavního prostoru nebo</li><li>▪ teplota hlavního prostoru je nižší než teplota nastavená v kroku č. 2.2 v nabídce nastavení minus nastavená teplota při hysterezi (krok č. 2.4).</li></ul> |

Zařízení zahrnuje i funkce „Přeplňování obtoku“. To znamená, že když je tato funkce zapnuta (lze přepnout v kroku 2.5), ventilační režim s otevřeným obtokovým ventilem dosahuje maximální průtokové rychlosti vzduchu (nastavitelná v kroku 2.6).

## 4.3 Ochrana před mrazem

Zařízení je vybaveno funkcí chránící proti zamrznutí, aby nedošlo k zamrznutí tepelného výměníku při nízkých venkovních teplotách.

Teplotní snímače měří teploty v zařízení, pokud je třeba, dojde k zapnutí přehříváče. Pokud v případě velmi nízkých teplot nemá přehříváč dostatečnou kapacitu, vytvoří se v zařízení plynulá nevyváženost.

Tento software „rozeznává“ zařízení.

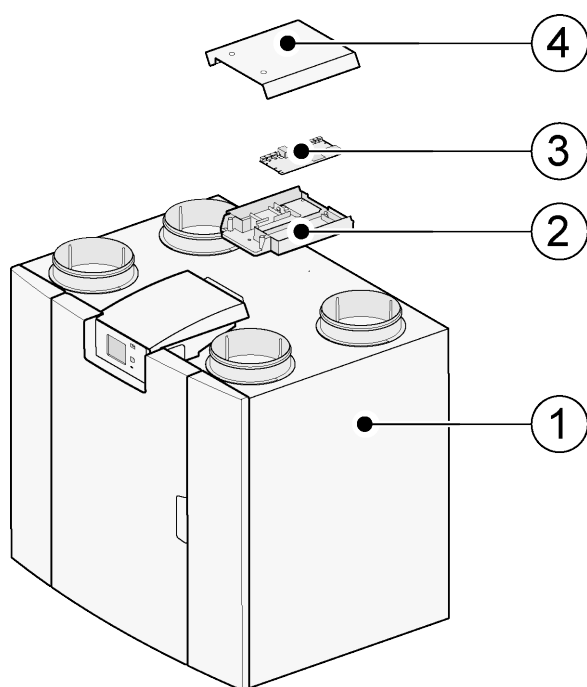
## 4.4 Verze Plus

Verze "Plus" je vybavena samostatnou ovládací deskou s více připojeními pro různé aplikace.

Tato samostatná ovládací deska je umístěna v plastovém krytu za stávajícím ovládacím panelem v horní části zařízení.

Dále je možné vyjmout celou desku Plus pcb včetně pouzdra ze zařízení a namontovat ji například na stěnu oddělenou od zařízení pro tepelnou rekuperaci, což může být za určitých okolností užitečné, například v případě špatného WiFi signálu z desky Plus pcb.

Standardní zařízení pro rekuperaci tepla lze také později přeměnit na verzi Plus pomocí upgradové sady Plus pcb.



1 = zařízení Flair 400 Enthalpy s namontovanou deskou Basic pcb

2 = montážní deska Plus pcb

3 = Plus pcb

4 = Plus ochranné víčko pcb

# 5 Instalace

## 5.1 Instalace všeobecně

*Instalace přístroje:*

1. Umístění přístroje (→ [Umístění zařízení](#) strana 13 )
2. Připojení vzduchového potrubí (→ [Připojení vzduchového potrubí](#) strana 14)
3. Elektrická připojení (→ [Elektrická připojení](#) strana 15)

*Způsob a postup instalace by měly splňovat následující požadavky:*

- Požadavky na kvalitu ventilačních systémů v domácnostech, ISSO 61.
- Požadavky na kvalitu vyvážených prostor, ISSO 62
- Předpisy týkající se větrání domácností a obytných prostor.
- Bezpečnostní opatření pro nízkonapěťové instalace
- Jakékoli další předpisy místních energetických společností
- Instalační předpisy přístroje Flair Zařízení 400 Enthalpy.
- Kromě výše uvedených požadavků a doporučení na konstrukci a instalaci je nutné respektovat i státní předpisy pro budovy a ventilační systémy.

## 5.2 Umístění zařízení

Zařízení Flair 400 Enthalpy lze namontovat na stěnu pomocí dodávaný montážní držák. Zařízení je nutné namontovat na pevnou stěnu o minimální hmotnosti 170 kg/m<sup>2</sup>, aby po montáži nedocházelo k vibracím. Sádrokarton nebo trámková konstrukce nestačí! V takových případech je nutné použít dodatečná opatření, jako například dvojitě obložení nebo přídatné čepy. Na požádání je k dispozici i montážní podstavec k montáži na podlahu (se stejnou minimální hmotností).

*Kromě toho je třeba vzít v úvahu následující aspekty:*

- Zařízení musí být instalováno v izolované místnosti bez mrazu
- Zařízení musí být umístěno v rovině.
- Zařízení nesmí být umístěno v místnosti s vysokou hladinou kondenzace (jako je například koupelna).
- Místnost, ve které je zařízení nainstalováno, musí být dobře odvětrávána, aby nedošlo ke kondenzaci na vnějším povrchu zařízení.
- Nově postavené domy s vysokou vlhkostí po stavebních pracích musí být před zahájením obývání přirozeným způsobem odvětrány.
- Zkontroluje, že je před zařízením volný prostor nejméně 70 cm a místo nad hlavou 1,8 m.
- Zkontroluje, že je nad zařízením volný prostor nejméně 25 cm k připojení zařízení a případnému servisu obvodové desky.

## 5.3 Připojení vzduchového potrubí

Veškeré vzduchové potrubí musí být nainstalované těsně. Objímka na Flair zařízení jsou standardně dodávány s těsnicími kroužky.

Aby se zabránilo kondenzaci na vnější straně potrubí přívodu venkovního vzduchu a potrubí pro odvod vzduchu z Flair musí být toto potrubí opatřeno vnější parotěsnou zábranou až k zařízení. Pokud je však použito termoizolační potrubí, není dodatečná izolace potřeba.

V zájmu dodržení maximální úrovně hluku instalace 30 dB (A) bude nutné u každého přístroje posoudit, jaká opatření budou potřebná k omezení hluku. Aby bylo možné hluk ventilátorů z a do prostoru optimálně tlumit skrze potrubí, je nutné použít tlumiče o minimální tloušťce nejméně 1 m, ale možná budou třeba i další opatření.

Použitím samostatných přípojek k difuzéru zabráníte přeslechu přes přívody vzduchu a odtahové potrubí. V případě potřeby musí být napájecí potrubí izolováno, například když je instalované mimo izolovaný plášť.

Přívod vnějšího vzduchu by měl být prováděn ze stíněné strany prostoru, nejlépe ode zdi nebo převisu.

Odtahové potrubí musí být vedeno přes bednění střechy tak, aby se v bednění nekondenzovala vlhkost.

Odtahové potrubí mezi přístrojem Flair a střešní objímkou by mělo být takové, aby nedocházelo ke kondenzaci na povrchu.

Vždy používejte izolovanou ventilační střešní objímku.

Doporučujeme omezit tlak vnějšího potrubí na 100 Pa, aby se snížila hladina hluku. Pokud je odpor systému potrubí vyšší než maximální křivka ventilátoru, bude maximální ventilační kapacita nižší.

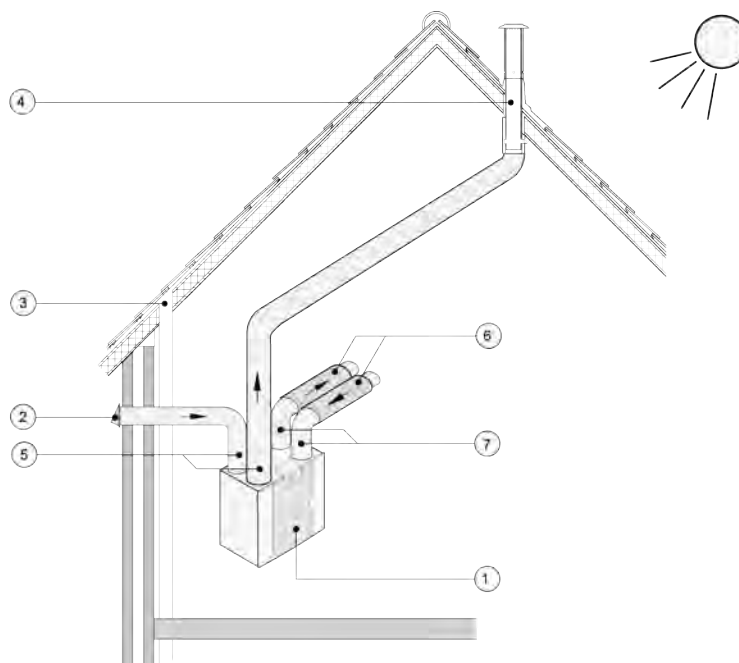
Rychlost vzduchu musí být omezena na max. 5 m/s v hlavním potrubí a 3,5 m/s v přípojkách.

Umístění odtahu vzduchu z mechanické ventilace a odvětrávací trubka kanalizace musí být zvoleno tak, aby nedocházelo k rušivému hluku.

Umístění vstupních ventilů musí být zvoleno tak, aby se zabránilo znečištění a průtahu. Doporučujeme používat vstupní ventily Brink Climate Systems B.V..

Při použití pružných tlumičů je nutné během instalace pamatovat, že po uplynutí určité doby je tlumiče nutné vyměnit.

Nainstalujte dostatečné přeplňovací otvory, mezery dvířek 2 cm.

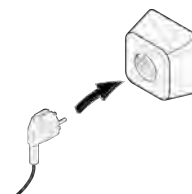


- 1 = Flair 400 Enthalpy verze pro pravou ruku (úroveň umístění)  
 2 = referovaný přívod ventilačního vzduchu  
 3 = výpust kanalizac  
 4 = Preferované umístění odtahu vzduchu z ventilace; použijte izolovanou ventilační střešní objímku Brink  
 5 = Tepelně izolované potrub  
 6 = Tlumič(e) zvuku  
 7 = Potrubí dovnitř a ven z domu

## 5.4 Elektrická připojení

### 5.4.1 Připojení zástrčky

Přístroj je možné připojit k dobře přístupné uzemněné zásuvce pomocí zástrčky namontované na spotřebiči. Elektrická instalace musí splňovat požadavky vaší energetické společnosti.



### 5.4.2 Připojení multipřepínače

Multipřepínač (není součástí dodávky) je připojen k modulárnímu konektoru typu RJ12 (konektor X14), který je umístěn na zadní straně krytu displeje přístroje (→ [Rozložený pohled na zařízení](#) strana 10). Příklady připojení multipřepínače (→ [Připojení spínače polohy](#) strana 35). Je možné kombinovat i bezdrátové dálkové ovládání (→ [Připojení bezdrátového dálkového ovládání \(bez označení filtru\)](#) strana 37) s multipřepínači (→ [Připojení samostatného multipřepínače s indikací filtru](#) strana 38).

4cestný přepínač lze také použít k aktivaci 30minutového režimu přepínání tím, že přepínač přepnete na nastavení 3 na méně než 2 sekundy a pak jej vrátíte zpět na nastavení 1 nebo 2. Režim přepnutí lze resetovat přepnutím přepínače na nastavení 3 na více než 2 sekundy nebo přepnutím do absenčního režimu (☞).

### 5.4.3 Připojení konektoru eBus

Pro připojení konektoru eBus se na zadní straně krytu displeje nachází 2pólový odpojitelný (zelený) konektor X17 (→ [Rozložený pohled na zařízení](#) strana 10). Protokol eBus může být například použit k připojení ovládání vzduchu (→ [Připojování Brink Ovládání vzduchu](#) strana 40). Vzhledem k citlivosti polarity kontakty vždy připojte správně, pokud by tyto kontakty byly přehozeny, přístroj nebude fungovat! Na konektor eBus lze také připojit volitelný senzor(y) CO<sub>2</sub> nebo dodatečný eBus přehříváč nebo dohříváč (→ [Elektrické schéma](#) strana 33) .

### 5.4.4 24voltové připojení

Na konektoru X16 a X18 základní desky pcb je k dispozici 24 voltů.

Konektor X-16 je určen pro 24voltové připojení doplňkové desky Plus pcb.

Pro připojovací konektor (černý) X16 a X18 (→ [Elektrické schéma](#) strana 33). Maximální omezení proudu u zástrček X16 a X18 je 5 VA na jedno připojení.

### 5.4.5 Připojení snímače vlhkosti

Doplňkový snímač vlhkosti je nutné připojit do připojení X07 na základní desce pcb. K tomu použijte kabel dodaný se snímačem vlhkosti. Pro připojení snímače vlhkosti je nutné odstranit plastový kryt nad ovládáním, čímž se zpřístupní připojení X07.

K připojení snímače vlhkosti viz → [Připojení snímače vlhkosti](#) strana 41.

### 5.4.6 Připevnění vnitřnísběrnice

Konektor svorkovnice/ vnitřnísvorkovnice (červená) X15 může být například použita pro zapojení spotřebičů (→ [Spojování zařízení pomocí vnitřnísběrnice](#) strana 17).

Funkce tohoto konektoru lze v nabídce nastavení upravit pomocí kroku číslo 14.1 až 14.4.

Je-li spotřebič vybaven Plus pcb, tento červený konektor X15 se rovněž používá pro zapojení Plus pcb; několik kabelů musí být poté zapojeno do tohoto konektoru X15.

### 5.4.7 Připojení konektoru „signálního výstupu“

Modrý 2 pólový šroubovací konektor X19. Toto spojení se používá k zadání zprávy filtru nebo zprávy o závadě.

Pokud se na přístroji objeví zpráva o filtru nebo o poruše, pak se kontakt u připojení X19 uzavře. Tato funkce se nastavuje pomocí kroku 16.1.

### 5.4.8 Připojení ModBus

Přístroj lze připojit pomocí systému ModBus, jako je například systém správy budovy.

Pomocí 3pólového konektoru (červeného) X15 (nebo červeného konektoru X06 verze Plus na desce pcb UWA2-E) lze provést spojení mezi přístrojem a systémem ModBus (→ [Elektrické schéma](#) strana 33) pro správné připojení.

Pro správné nastavení propojek X12, X121 a X122 viz vysvětlení uvedené ve schématu zapojení (→ [Elektrické schéma](#) strana 33); více informací a správná nastavení modBus naleznete v samostatné příručce Modbus na webu Brink!

---

**Poznámka:** Pokud je Modbus aktivní, není možné režim ventilace měnit pomocí displeje nebo případně připojeného multipřepínače! Připojený snímač vlhkosti také nebude fungovat.

---



## 5.4.9 Spojování zařízení pomocí vnitřní sběrnice

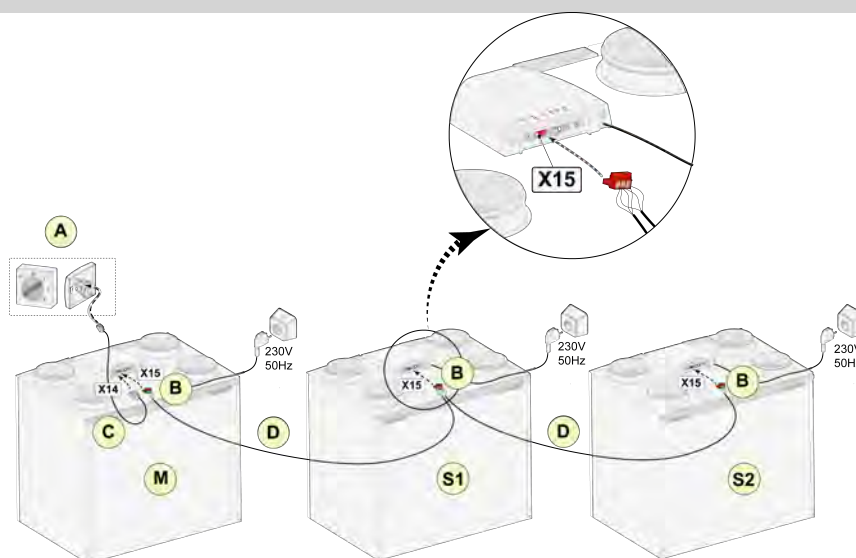


### Důležité

Vzhledem k citlivosti na polaritu vždy připojujte kontakty X15-1 sběrnice vnitřní Bus k sobě navzájem a kontakty X15-2 a X15-3 k sobě navzájem. Nikdy nepropojujte X15-1, X15-2 nebo X15-3 mezi sebou!

Komentář: Pokud je nainstalována deska Plus pcb, bylo by potřeba připojit několik kabelů ke konektoru X-15.

**Poznámka:** Pokud je celková délka kabelů vnitřní sběrnice delší než 10 m, použijte kabel s kroucenou dvojlinkou pro připojení X15-2 a X15-3 (kabel s kroucenou dvojlinkou je vhodnější i pro kratší délky)!



### For M (nadřizená jednotka):

Krok č. 8.1 - Nadřizená jednotka  
Krok č. 14.1 - vnitřní sběrnice

### Pro S1 (podřizená jednotka 1):

Krok č. 8.1 - Podřizená jednotka  
Krok č. 14.1 - vnitřní sběrnice

### Pro S2 (podřizená jednotka 2):

Krok č. 8.1 - Podřizená jednotka  
Krok č. 14.1 - vnitřní sběrnice

A = Multipřepínač

B = 3pólový konektor červený

C = Modulární kabel

D = 3jádrový nízkonapěťový kabel

M = Nadřizené zařízení (např. Zařízení Flair typu 4-0)

S1 / S2 = Podřizená zařízení (např. Zařízení Flair typu 4-0); prostřednictvím vnitřní sběrnice zapojte maximálně 10 zařízení

Všechna zařízení Flair 400 Enthalpy mají stejnou průtokovou rychlost vzduchu jako zařízení, které je nastaveno jako „Nadřizená jednotka“.

Chybová hlášení všech zařízení se zobrazují na displeji hlavního zařízení.

Při použití Brink Ovládání vzduchu nebo Brink Home je vždy připojujte k této nadřizené jednotce.

Po zapojení kabelů proveďte konfiguraci každého zařízení Flair 400 Enthalpy :

- Aktivujte "vnitřní svorkovnice" v menu 14.1 „Typ zapojení svorkovnice“, jakmile se zobrazí krátce po symbolu sítě.
- Proveďte konfiguraci každé podřizené jednotky v menu 8.1 „Nastavení zařízení - podřizená jednotka 1, 2 atd.,“ poté, co se na nadřizeném zařízení krátce zobrazí M a na podřizeném zařízení se zobrazí symbol S1, S2
- Všechna zařízení vypněte a zapněte.

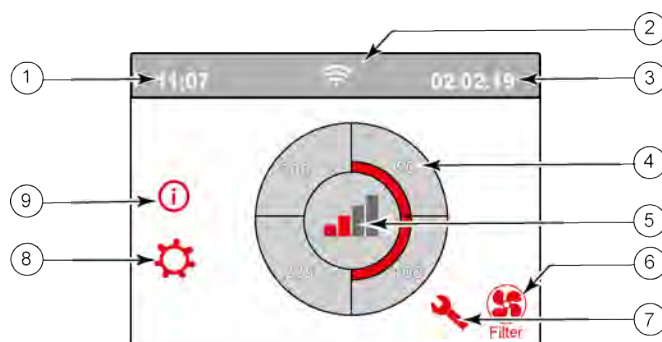
**Poznámka:** Jakékoli příslušenství, například snímač vlhkosti, polohový spínač, nastavní deska nebo jakékoli zařízení eBus musí být zapojeno pouze do nadřizeného zařízení Flair 400 Enthalpy.

# 6 Displej

## 6.1 Všeobecné vysvětlení ovládacího panelu

Displej s dotykovou obrazovkou se nachází v přední části zařízení. Tento displej slouží k ovládání zařízení a poskytuje uživateli informace o stavu zařízení. Po zapnutí napájení se nejprve zobrazí verze softwaru a poté se zobrazí hlavní obrazovka.

### Hlavní obrazovka



1 = Aktuální čas

2 = Info připojení (zobrazují se jen jsou-li použitelná)

3 = Aktuální datum

4 = Nastavený ventilační průtok, červené lišty udávají zvolený ventilační průtok.  
Na tomto příkladu je aktivní ventilační průtok 100 m<sup>3</sup>/h

5 = Aktivní ovládání

6 = Zpráva o filtru (zobrazuje se jen pokud platí)\*

7 = Závada (zobrazuje se jen pokud platí)\*

8 = Přístup do nabídky nastavení

9 = Přístup do informační nabídky


---

\* Zpráva o filtru a hlášení o závadě se nacházejí na displeji na stejném místě. Zobrazení hlášení o závadě má vyšší prioritu, a proto se bude vždy zobrazovat jako první, i když je aktivní zpráva o filtru!

---

---

Tovární nastavení nabídky je v angličtině.

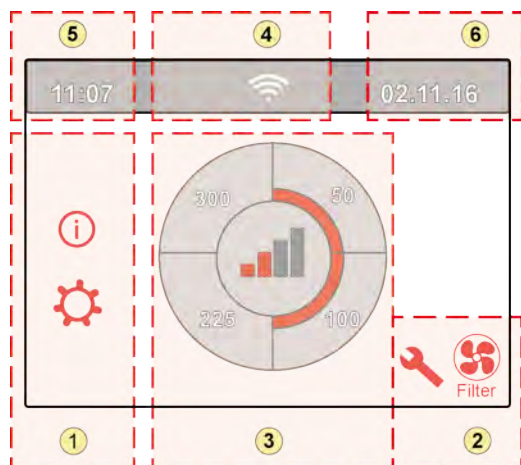
Požadovaný jazyk / datum a čas lze změnit v nabídce nastavení ; k tomu viz tabulka hodnot nastavení (→ [Hodnoty nastavení](#) strana 50, [Hodnoty nastavení standardního zařízení](#) strana 50), krok číslo 15.1 až krok číslo 15.10.

---

## 6.2 Rozvržení displeje








Obrazovka je rozdělena do 6 zón, přičemž v jednotlivých zónách lze zobrazovat různé symboly/zobrazení.














### Rozvržení hlavní obrazovky






- 1 = Navigační obrazovka
- 2 = Obrazovka oznámení
- 3 = Obrazovka s hlavními funkcemi
- 4 = Informace o připojení
- 5 = Čas
- 6 = Datum

Na displeji je možné zobrazovat různé symboly. Ty se odvíjejí od zobrazované obrazovky, verze zařízení a případného připojeného příslušenství.

| Zóna č. | Symbol na displeji  | Popis  |
|---------|---|--|
| 1       |            | Stisknutím tohoto tlačítka získáte přístup k informační nabídce, zde lze hodnoty pouze sledovat. Tyto hodnoty není možné měnit.  |
|         |            | Stisknutím tohoto tlačítka získáte přístup k nabídce nastavení. V této nabídce můžete měnit různé hodnoty. Všechny hodnoty nastavení standardního zařízení najdete v části (→ <a href="#">Hodnoty nastavení standardního zařízení</a> strana 50). Verze zařízení Plus má různé hodnoty nastavení (→ <a href="#">Hodnoty nastavení zařízení Plus pcb</a> strana 53).<br>Upozornění: Nesprávné nastavení může narušit provoz zařízení! |
|         |            | Tyto šipky použijte pro pohyb nahoru nebo dolů v různých nabídkách nebo ke zvýšení nebo snížení hodnot příslušných nastavení.  |
|         |            | Touto šipkou se v nabídce vrátíte o krok zpět.   |
|         |            | Touto se dostanete zpět na hlavní obrazovku.   |
| 2       | <br>Filter | Symbol zprávy o filtru se zobrazí pouze v případě, že je třeba filtr vyčistit nebo vyměnit. Více informací najdete v kapitole „Čištění filtru“ (→ <a href="#">Čištění filtru</a> strana 28).   |
|         |            | Tento symbol se zobrazí pouze v případě, že došlo k závadě zařízení; více informací najdete v kapitole Závady (→ <a href="#">Analýza závady</a> strana 25).  |



| Zóna<br>č. | Symbol na displeji  | Popis  |
|------------|---|--|
| 3          |    | Ovládání pomocí vícenásobného přepínače.   |
|            |    | Ovládání pomocí Brink Home (Domů).   |
|            |    | Ovládání pomocí dotykové obrazovky na zařízení; toto nastavení je aktivní po dobu půl hodiny.  |
|            |    | Ovládání pomocí dotykové obrazovky na zařízení; dotyková obrazovka je trvale nastavena na vícenásobný přepínač nastavením kroku číslo 15.8 na „yes“ (ano). |
|            |    | Ovládání pomocí snímače vlhkosti.  |
|            |  | Ovládání pomocí snímače CO <sub>2</sub> .  |
|            |  | Ovládání pomocí ventilace řízené poptávkou.  |
|            |  | Přerušení aktivního kontaktu nebo aktivace kontaktu.   |
|            |  | Pokud je připojeno několik zařízení (kaskáda), je toto zařízení nastaveno jako nadřazená jednotka.   |
|            |  | Zařízení je nastaveno jako podřazené zařízení; k nadřazené jednotce může být připojeno maximálně 9 zařízení.   |
|            |  | Ovládání přes eBus například Brink Ovládání vzduchu.   |
|            |  | Ovládání přes ModBus nebo vnitřnísvorkovnici.  |
|            |  | Přeplňování obtoku je aktivní.   |

| <b>Zóna č.</b> | <b>Symbol na displeji</b>   | <b>Popis</b>                           |
|----------------|---|--|
| <b>4</b>       |  | Internetové připojení/Připojení k síti |
|                |  | Síla signálu.                          |
|                |  | USB připojení aktivní.                 |
| <b>5</b>       | 11:07   | Aktuálně nastavený čas zařízení.       |
| <b>6</b>       | 02.01.2020  | Aktuální datum.                        |

## 6.3 Informace na displeji

Pokud nebyla aktivována jakákoli tlačítka nebo se nevyskytla žádná výjimečná situace (například hlášení o závadě nebo zpráva o filtru), kontrolka zhasne dvě minuty poté, co bylo použito poslední tlačítko.

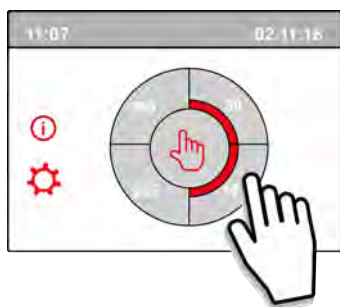
Pokud se na zařízení objevila zpráva o filtru nebo hlášení o závadě, pak bude světlo displeje svítit, dokud nebude porucha vyřešena nebo zpráva o filtru resetována.

Stisknutím tlačítka Home  se z libovolné nabídky vrátíte zpět na hlavní obrazovku; stisknutím tlačítka návratu  se vrátíte v nabídce o 1 krok zpět.

Krátkým stisknutím displeje (méně než 5 sekund) aktivujete podsvícení displeje, aniž byste v nabídce cokoli změnili; displej se rozsvítí na 2 minuty.



Stisknutím jedné čtvrtiny kruhu na hlavní obrazovce lze rychle nastavit režim ventilace. Režim ventilace nastavený tímto způsobem zůstane na půl hodiny aktivní, což lze pozorovat na displeji s hodinovými ručičkami.



Dotykovou obrazovku lze dále trvale nastavit jako multipřepínač, můžete tak učinit nastavením kroku 15.8 v nabídce na „ano“.



### **Varování:**


Nesprávné nastavení může vážně narušit správnou funkci zařízení!

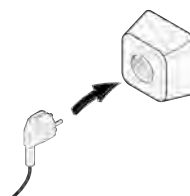
# 7 Spouštění přístroje

## 7.1 Vypínání a zapínání zařízení

### Zapínání:

#### • Zapínání napájení:

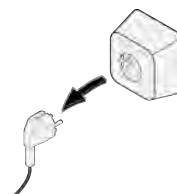
1. Zapojte 230 V síťovou zástrčku do elektrického systému.
2. Při uvádění zařízení do provozu se zobrazí verze softwaru. Pokud bylo zařízení po delší dobu (více než přibl. 1 týden) vypnuté, budete muset znovu nastavit správný jazyk, čas a datum v nabídce nastavení .
3. Zařízení se pak okamžitě spustí podle režimu multipřepínače. Pokud není připojen žádný multipřepínač, bude zařízení vždy pracovat v režimu 1.



### Vypínání:

#### • Vypínání napájení:

1. Vytáhněte 230V síťovou zástrčku z elektrického systému, zařízení je nyní bez napětí.
2. Na displeji se nebude nic zobrazovat.




#### **Varování!**

Při práci na zařízení vždy nejprve vytáhněte elektrickou zástrčku ze zásuvky.

## 7.2 Nastavení proudu vzduchu

Dobrá ventilace přispívá ke zdravému vzduchu v domácnosti, optimálnímu komfortu a řádnému fungování zařízení.

Vzduchové proudy zařízení byly nastaveny v továrně na 50, 100, 200 a 300 m<sup>3</sup>/h. Výkon a spotřeba energie zařízení závisí na poklesu tlaku v potrubním systému a také na odolnosti filtru. Pokud nejsou tyto podmínky splněny, automaticky se nastaví průtok vzduchu vyššího režimu.

Změny lze provést v nabídce nastavení .

Pro nastavení průtoku vzduchu přejděte do nabídky nastavení ke krokům 1.2 až 1.4.

#### **Pamatujte!**


Nejvyšší požadovaný režim větrání má přednost. Pokud je externí multipřepínač nastaven na režim 3, režim ventilace nebude možné na hlavní obrazovce nastavit do nižšího režimu.

Výjimkou je režim ventilátoru 0. Pokud je na displeji vybrán režim 0: není možné ovládat další spínače, snímače apod.

U připojených snímačů CO<sub>2</sub> bude průtok vzduchu plynule ovládán mezi režimy 1 a 3 v závislosti na naměřených hodnotách PPM: pro připojený snímač vlhkosti bude proudění vzduchu při zapnutí přepnuto do režimu 3.

## 7.3 Další nastavení pro technika

Kromě průtoku vzduchu je možné změnit i další nastavení zařízení; přehled těchto nastavení pro standardní zařízení najdete zde (→ [Hodnoty nastavení standardního zařízení](#) strana 50) a pro zařízení s deskou Plus pcb zde (→ [Hodnoty nastavení zařízení Plus pcb](#) strana 53).

Změny lze provést v nabídce nastavení .



### **Varování:**

Jelikož změny v nabídce nastavení mohou narušit správnou funkci zařízení, vyžadují změny nastavení, které zde nejsou popsány, konzultaci se společností Brink Climate Systems B.V.. Nesprávné nastavení může vážně ovlivnit správné fungování zařízení!

## 7.4 Tovární nastavení

Všechna změněná nastavení je možné najednou obnovit zpět na tovární nastavení.

Všechna změněná nastavení se pak vrátí zpět na hodnoty, které měly při opuštění továrny; z nabídky služeb jsou také vymazána veškeré zprávy a chybová hlášení.

---

**Zpráva o filtru se však neresetuje!**

---

Pokud chcete obnovit tovární nastavení, otevřete nabídku nastavení .

V nabídce nastavení zařízení lze zařízení vrátit zpět na tovární nastavení pomocí kroku 15.9.



### **Upozornění:**

V případě zařízení Flair 400 Enthalpy Plus je třeba po opakovaném nastavení do továrního nastavení resetovat krok 14.1 na vnitřnísvorkovnici v menu nastavení!



# 8 Závada

## 8.1 Analýza závady

Pokud řídicí systém zařízení zjistí poruchu, zobrazí se na displeji symbol klíče a případně také číslo závady.

Zařízení rozlišuje mezi závadou, při níž zařízení dále běží (omezeným způsobem), a vážnou poruchou (blokovací), při které se oba ventilátory vypnou.

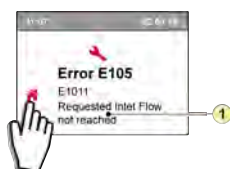
## 8.2 Kódy displeje

### Neblokovací závada

Když spotřebič detekuje neblokovací závadu, ale dále běží (omezeným způsobem). Displej (trvale rozsvícený) zobrazí symbol závady. Stiskněte symbol závady pro vysvětlení/řešení závady.



Obrazovku můžete opustit stisknutím tlačítka „Domů“.  
Pokud není možné závadu vyřešit, kontaktujte technika.

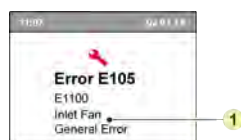


1. Požadovaná přívodní průtoková rychlost není dosažena

### Blokovací závada

Když spotřebič detekuje blokovací závadu, zastaví se. Při blokovací závadě se vypnou i nabídka nastavení a informační nabídka.

Displej (trvale rozsvícený) zobrazí symbol závady (klíč) spolu s kódem závady. Červená LED na multipřepínači bude blikat (pokud je to možné). Zařízení zůstane v tomto režimu závady, dokud nebude daný problém vyřešen. Poté se zařízení samo resetuje (auto reset) a na displeji se znovu zobrazí provozní situace. Pokud chcete závadu napravit, obraťte se na technika.



1. Vadný přívodní ventilátor

**Blokovací závadu není možné vyřešit vytažením zařízení ze zásuvky; závadu je nutné nejprve vyřešit.**



### Varování!

Při práci na zařízení vždy nejprve vytáhněte elektrickou zástrčku ze zásuvky.

V níže uvedené tabulce jsou blokovací závady označeny symbolem \* za číslem závady.

Na displeji se objeví krátké vysvětlení tohoto kódu závady.

Pokud je uveden odkaz na „pohotovostní“ režim zařízení, pak jsou oba ventilátory vypnuty, ale na displeji zařízení se stále něco zobrazuje.


| Kód závady | Dílčí kód | Příčina   | Činnost zařízení  | Činnost uživatele  |
|------------|-----------|---|---|--|
| E190       | E1000     | Autotest je špatný                                      | Žádná činnost   |  |
| E152 *     | E1001 *   | Závada flash paměti                                     | Je-li to možné, zastavte zařízení                             | Vyměňte základní pcb UWA2-B  |
| E153       | E1002     | Paměť EEPROM má závadu                                  | Zařízení přejde na tovární nastavení; nastavení ventilátoru 2 | Vyměňte základní pcb UWA2-B  |
| E105       | E1011     | Požadovaná přívodní průtoková rychlost není dosažena    | Žádné   | Vyčistěte nebo vyměňte filtry<br>Zkontrolujte, že potrubí není zablokované   |
| E104       | E1012     | Požadovaná odtahová průtoková rychlost není dosažena    | Žádné   | Vyčistěte nebo vyměňte filtry<br>Zkontrolujte, že potrubí není zablokované   |
| E000 *     | E1013 *   | Teplota venkovního vzduchu příliš vysoká                | Zařízení přechází do pohotovostního režimu                    | V závislosti na situaci:<br>V případě teplého počasí a přívodu přímo pod dlažbou počkejte, dokud se vzduch neochladí, nebo pod dlažbu nainstalujte objímku střechy namísto potrubí<br>V případě chladného počasí nebo pokud zpod dlažby nevychází žádný vzduch, vytáhněte zařízení ze zásuvky a vyměňte snímač teploty vzduchu (NTC) |
| E105 *     | E1100 *   | Závadný přívodní ventilátor; všeobecné hlášení          | Zařízení přechází do pohotovostního režimu                    | Vyměňte přívodní ventilátor<br>Při opětovném připojení zařízení se závada automaticky resetuje.  |
| E104 *     | E1120 *   | Závadný odtahový ventilátor; všeobecné hlášení o závadě | Zařízení přechází do pohotovostního režimu                    | Vyměňte odtahový ventilátor<br>Při opětovném připojení zařízení se závada automaticky resetuje.  |
| E103       | E1200     | Závadný obtok; všeobecné hlášení o závadě               | Žádné   | Zkontrolujte zapojení<br>Vyměňte obtok nebo kabelový svazek  |
| E106 *     | E1300 *   | Závadný snímač NTC1; všeobecná závada                   | Zařízení přechází do pohotovostního režimu                    | Zkontrolujte zapojení<br>Vyměňte snímač NTC nebo vyměňte zapojení  |
| E111       | E1400     | Snímač RHT 1 má závadu; všeobecné hlášení               | Bez ovládání vlhkosti   | Zkontrolujte zapojení<br>Vyměňte snímač RHT nebo vyměňte zapojení  |
| E113       | E1600     | Závadný vnitřní předehříváč; všeobecné hlášení o závadě | Ochrana před mrazem přechází do režimu nevyváženosti          | Zkontrolujte pojistky<br>Zkontrolujte zapojení; je-li poškozené, vyměňte je, nebo vyměňte vnitřní předehříváč<br>Závada se automaticky resetuje, když je k zařízení znovu přivedeno napětí.  |

| Kód závady | Dílčí kód | Příčina  | Činnost zařízení   | Činnost uživatele  |
|------------|-----------|--|--|--|
| E114       | E1500     | Závadný multipřepínač; všeobecná závada                                | Zařízení přechází do režimu 1  | Vyměňte multipřepínač  |
| E130       | E1800     | Reléový výstup 1 má závadu: všeobecná závada                           | Signální výstup není k dispozici   | Přerušte přívod napětí k zařízení<br>Vyměňte UWA2-B pcb<br>Závada se automaticky resetuje, když je k zařízení znovu přivedeno napětí.  |
| E155       | E2000     | Závada dotykové obrazovky; všeobecné hlášení o závadě                  | Kódy závad jsou viditelné jen při použití servisního nástroje  | Zkontrolujte zapojení k dotykové obrazovce, je-li zapojení poškozené, vyměňte je; pokud se závada objevuje i nadále, vyměňte dotykovou obrazovku, vyměňte UWA2-B<br>Závada se automaticky resetuje, když je k zařízení znovu přivedeno napětí        |
| E120       | E2100     | Závada EBus; všeobecné hlášení o závadě                                | Brink Ovládání vzduchu a další příslušenství připojená do sběrnice eBus nefungují.<br>Zařízení funguje | Zkontrolujte zapojení příslušenství / Brink Ovládání vzduchu<br>Zkontrolujte příslušenství / Brink Ovládání vzduchu a je-li poškozené, vyměňte je<br>Pokud se závada stále objevuje: Přerušte přívod napětí k zařízení a vyměňte základní pcb UWA2-B |
| E121       | E2200     | Obecná chybová zpráva o závadě vnitřní sorkovnice                      | Brink Ovládání vzduchu a další příslušenství nefungují.<br>Zařízení funguje                            | Zkontrolujte zapojení příslušenství / Brink Ovládání vzduchu<br>Zkontrolujte příslušenství / Brink Air Control a je-li poškozené, vyměňte je<br>Pokud se závada stále objevuje: Přerušte přívod napětí k zařízení a vyměňte základní pcb UWA2-B      |
| E122       | E2300     | Závada vnitřní sběrnice ModBus; všeobecné hlášení o závadě             | Zařízení přechází do pohotovostního režimu   | Zkontrolujte zapojení a připojení k UWA2-B a k ventilátorům<br>V případě poškození vyměňte kabelový svazek, poté vyměňte UWA2B, odtahový ventilátor a přívodní ventilátor  |
| E123       | E2400     | Závada externí sběrnice ModBus; všeobecné hlášení o závadě             | Nedochází k činnosti pomocí sběrnice Modbus  | Zkontrolujte kabely příslušenství, jsou-li poškozené, vyměňte je<br>Zkontrolujte příslušenství, je-li poškozené, vyměňte je<br>Když závada přesto přetrvává: Přerušte přívod napětí k zařízení a vyměňte základní pcb UWA2-B                         |
| E124       | E2500     | Všeobecné hlášení o závadě USB portu                                   | USB rozhraní není použitelné   | Vyměňte USB příslušenství<br>Pokud se tím závada nevyřeší, přerušte přívod napětí k zařízení a vyměňte základní pcb UWA2-B   |
| E170       | E2600     | Vadný jeden nebo více snímačů CO <sub>2</sub> ; obecné chybové hlášení | Zařízení pracuje; žádná regulace CO <sub>2</sub>   | Zkontrolujte kabeláž a snímač(e) CO <sub>2</sub> ; jsou-li poškozené, vyměňte je<br>Zkontrolujte snímač(e) CO <sub>2</sub> ; jsou-li poškozené, vyměňte je   |
| E171       | E2700     | Závadný externí předehříváč nebo pojistka; všeobecné hlášení o závadě  | Bez předehříváče / ovladač příjemného klimatu reaguje jinak  | Odpojte předehříváč a zkontrolujte jeho pojistku, je-li pojistka poškozená, vyměňte ji<br>Pokud nebyla závada vyřešena:<br>Vyměňte externí předehříváč<br>Znovu zapojte zařízení do sítě<br>Závada se automaticky resetuje                           |
| E172       | E2800     | Závadný externí dohříváč nebo pojistka; všeobecné hlášení o závadě     | Bez dohříváče / ovladač příjemného klimatu reaguje jinak   | Odpojte dohříváč a zkontrolujte jeho pojistku, je-li pojistka poškozená, vyměňte ji<br>Pokud nebyla závada vyřešena:<br>Vyměňte externí dohříváč<br>Znovu zapojte zařízení do sítě<br>Závada se automaticky resetuje                                 |

# 9 Údržba

## 9.1 Čištění filtru

Údržba ze strany uživatele je omezena na pravidelné čištění nebo výměnu filtrů.


Filtr musí být čištěn jen tehdy, pokud je na displeji zobrazen symbol (zde je zobrazen symbol filtru) , nebo pokud byl instalován multipřepínač s indikací filtru a červená LED spínače svítí.

Filtry by měly být vyměňovány každý rok.

Poté, co byl filtr 3krát vyčištěn, je nutné jej vyměnit.


Zařízení se nikdy nesmí používat bez filtrů.

### Čištění a výměnu filtrů


Stiskněte symbol filtru  na více než 3 sekundy, aby se otevřel průvodce filtru.



Dále proveďte čištění a/nebo výměnu filtru podle pokynů na displeji.

Tohoto průvodce filtrem nelze přerušit.



Když byly dodrženy a potvrzeny všechny pokyny uvedené v nabídce, pak se průvodce filtrem stisknutím tlačítka  „Domů“ zavře a displej se vrátí na hlavní obrazovku, zpráva filtru se resetuje a zpráva o filtru zmizí.

### Komentář:

Pokud se průvodce filtru otevře při výměně filtru, zatímco se na obrazovce displeje neukazuje žádná zpráva o filtru, přejděte do nabídky nastavení  ke kroku 4.2 a otevřete průvodce filtru. Nyní postupujte podle pokynů na displeji, po dokončení se resetuje časovač zprávy o filtru.

V nabídce nastavení můžete také přejít ke kroku 4.3, kde je možné resetovat filtr přímo bez otevření průvodce filtru; pokud byla vybrána možnost „Ano“, pak musí být v nabídce nastavení toto číslo zrušeno stisknutím tlačítka „Domů“  nebo tlačítkem „Návrat“ .

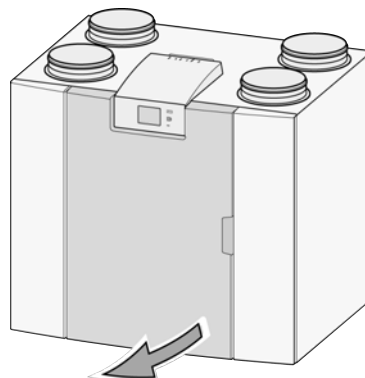
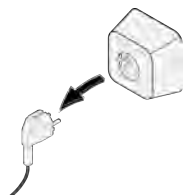
Poté se resetuje časovač zprávy o filtru!

Stisknutím tlačítka Home  se z libovolné nabídky vrátíte zpět na hlavní obrazovku; stisknutím tlačítka návratu  se vrátíte v nabídce o 1 krok zpět.

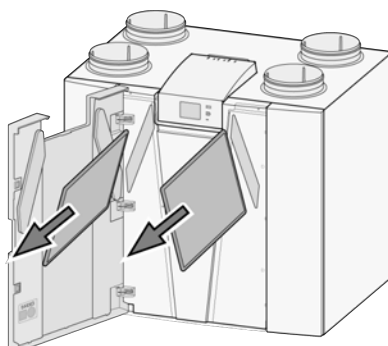
## 9.2 Instalátor údržby

Údržba technikem zahrnuje čištění tepelného výměníku, vnitřního předehříváče a ventilátorů. Tento postup je třeba provádět v závislosti na podmínkách asi tak jednou za tři roky.

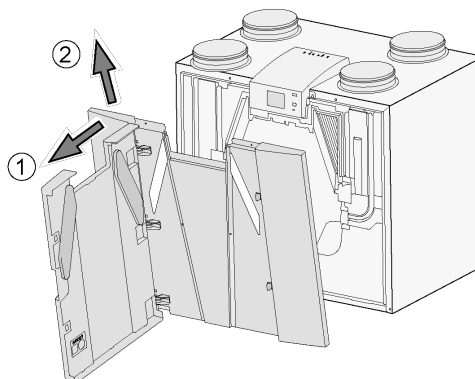
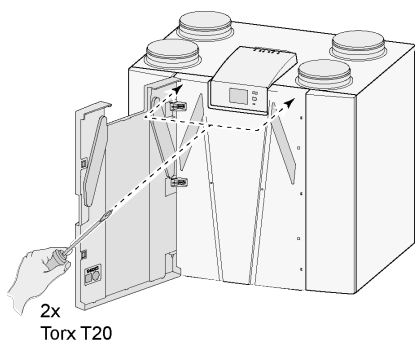
- 1 Vytáhněte zástrčku ven.  
Otevřete dvířka filtru.



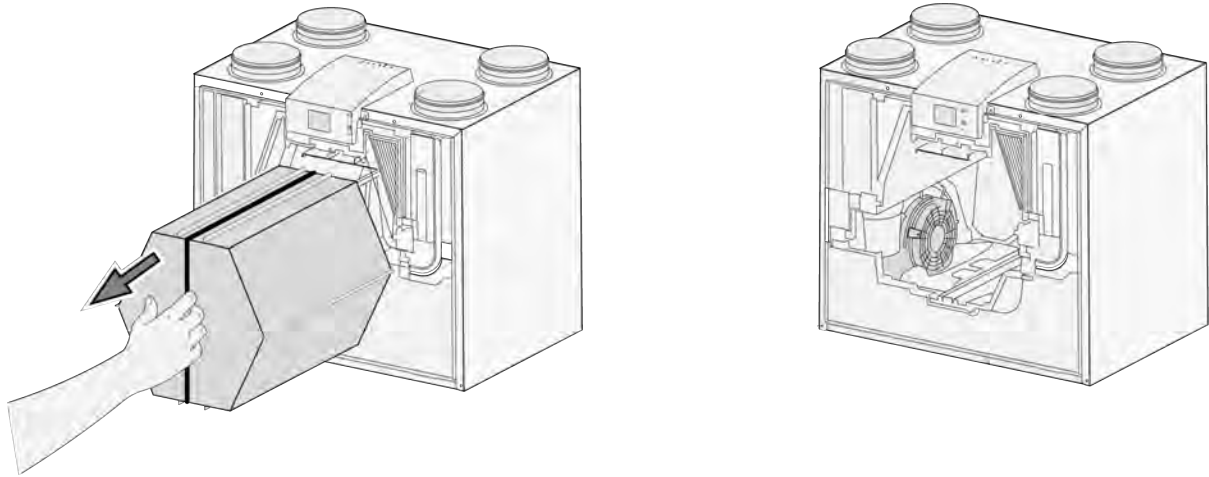
- 2 Vjměte dva filtry.



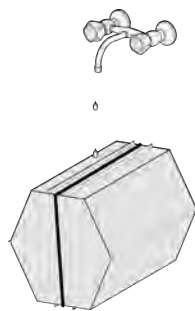
- 3 Vjměte přední kryt.



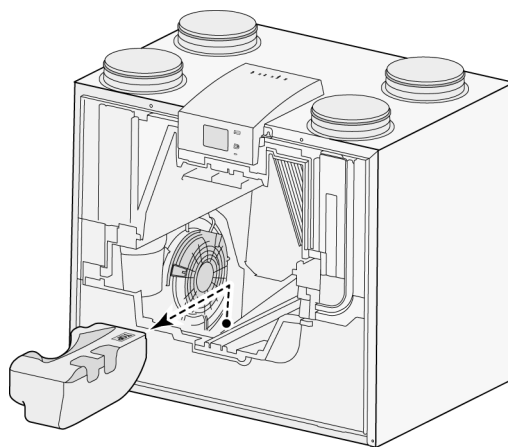
- 4 Vyjměte tepelný výměník. Dávejte pozor, aby se nepoškodily pěnové součásti zařízení.



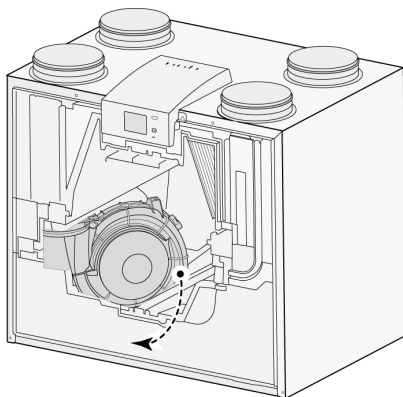
- 5 Omyjte tepelný výměník horkou vodou (max. 45 °C) a běžným čisticím prostředkem. Poté výměník opláchněte horkou vodou.



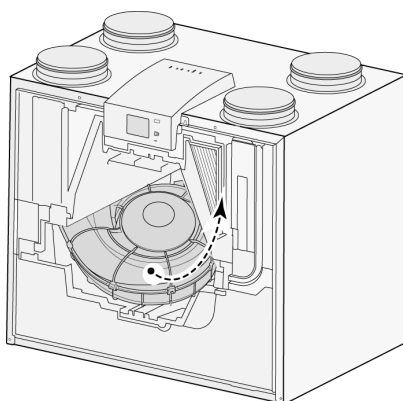
- 6 Vytáhněte sestavu EPS, se kterou je ventilátor vložený do zařízení, ven ze zařízení.



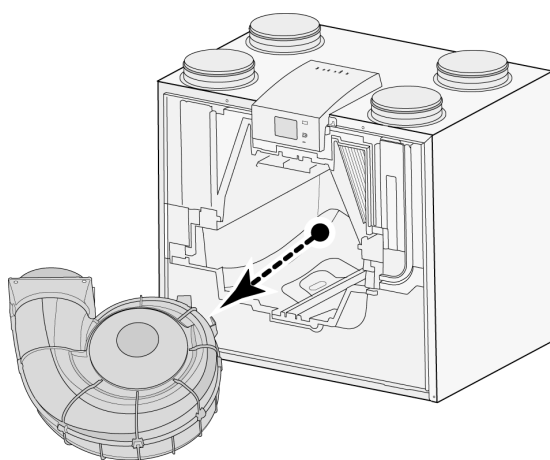
- 7 Otočte ventilátor v zařízení o čtvrt otáčky.



- 8 Nakloňte ventilátor tak, aby jej bylo možné vyjmout ze sestavy EPS; odpojte od ventilátoru oba kabely.



- 9 Nyní vyjměte ventilátor ven ze zařízení.

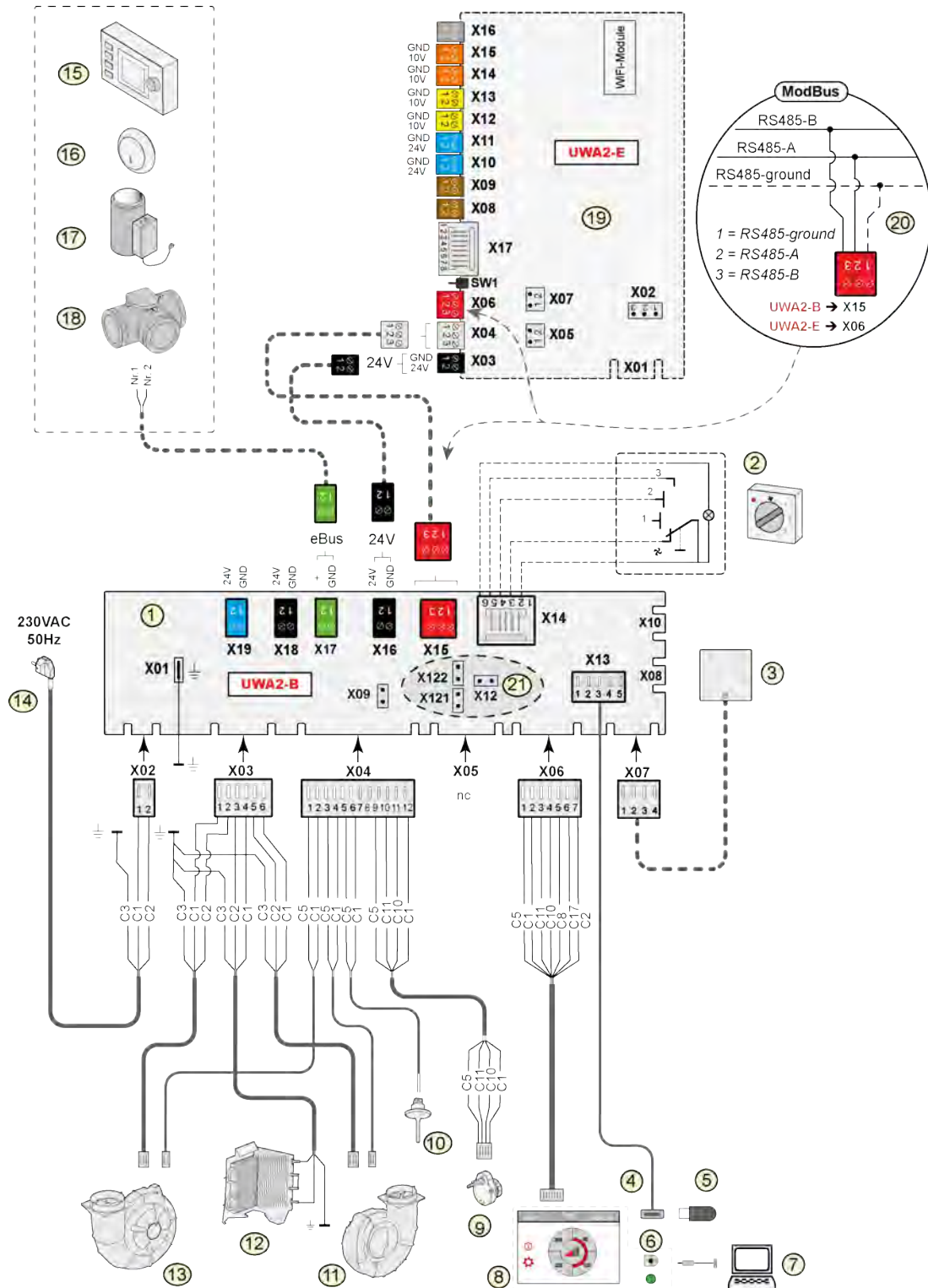


- 10 Opakujte kroky 6 až 9 i pro druhý ventilátor zařízení.

- 11 Opatrně vyčistěte oba ventilátory měkkým kartáčkem, nepoužívejte vodu ani žádný čisticí prostředek.
- 12 Vyčistěte vnitřní předehřívač (poloha viz → [Servisní položky](#) strana 48 ).
- 13 Umístěte oba ventilátory zpět do zařízení a znovu připojte odpojené kabely ventilátoru, při tom dbejte na to, aby ventilátorové kabely byly „za“ ventilátory a aby byly ventilátory vráceny do původní polohy. Levý ventilátor je označen slovem „Left“; pravý ventilátor je označen slovem „Right“.  
**Komentář: Neměňte polohu ventilátorů!!**
- 14 Vsuňte vyčištěný výměník tepla opatrně zpět do zařízení, postupujte opatrně, aby se nepoškodily součásti EPS a kolejnice zařízení, neboť to by mohlo způsobit průsaky uvnitř zařízení.  
Vzít při vracení výměníku tepla dbejte na to, aby text typový štítek nebyl vzhůru nohama!  
Umístěte tepelný výměník zpět tak, aby byl tento typový štítek viditelný.
- 15 Nasadte přední kryt zpět a bezpečně jej přišroubujte.
- 16 Nainstalujte dva nové filtry a zavřete přední kryt.
- 17 Znovu připojte 230V napájení k zařízení.
- 18 Nastavením časovače v nabídce nastavení v kroku 4.3 na nulu časovač zprávy o filtru resetujete.
- 19 Po resetování časovače zprávy o filtru se zařízení vrátí na hlavní nabídku a zařízení bude znovu připraveno k použití.



# 10 Elektrické schéma



|      |  |
|------|--|
| 1 =  | Základní deska plošných spojů  |
| 2 =  | Vícenásobný přepínač (volitelný)   |
| 3 =  | Snímač vlhkosti (volitelný)  |
| 4 =  | USB konektor   |
| 5 =  | USB paměť pro aktualizaci softwaru (není dodávána spolu s přístrojem)  |
| 6 =  | Servisní konektor  |
| 7 =  | Notebook s nainstalovaným servisním nástrojem Brink (není součástí dodávky)  |
| 8 =  | Dotyková obrazovka na přístroji  |
| 9 =  | Obtokový ventil ventilu pohonu   |
| 10 = | Snímač teploty vzduchu   |
| 11 = | Odtahový ventilátor*   |
| 12 = | Vnitřní předehříváč včetně max. zabezpečení  |
| 13 = | Přívodní ventilátor*   |
| 14 = | Napájení 230 V 50 Hz   |
| 15 = | Brink Ovládání vzduchu (volitelný)   |
| 16 = | Snímač CO <sub>2</sub> eBus (volitelný)  |
| 17 = | Ohříváč eBus (volitelný)   |
| 18 = | Ventilace řízená poptávkou se zónovým ventilem 2.0 (volitelná)   |
| 19 = | PCB verze Plus (volitelné)   |
| 20 = | Připojení k systému ModBus (volitelné)   |
| 21 = | X12 je ukončovací odpor propojky (120 Ω) ModBus (odstraňte, pokud již byl do systému ModBus umístěn ukončovací odpor). Pomocí aplikace Modbus vyjměte propojky X121 a X122; při použití sběrnice vnitřníBus vložte propojky X12, X121 a X122; při použití desky plošných spojů Plus demontujte propojku X07 z Plus.                          |
| *    | Ovládací kabely ventilátorů lze bez problémů přepínat; při zapnutí přístroj sám určí, který ventilátor je přívodní a který je odtahový! Když přístroj detekuje jiný ventilátor (např. při výměně ventilátoru během servisu), spustí se automaticky „průvodce“; pro správné připojení kabelů ventilátoru postupujte podle pokynů na displeji. |

### Základní deska plošných spojů

X15 = vnitřní Bus/ModBus

X16 = 24V

x17 = eBus

X18 = 24 V (max. 5 VA)

X19 = Výstup signálu

### Plus pcb

X03 = 24V

X04 = vnitřní svorkovnice

X06 = ModBus

X08 = Kontakt vstupu 1

X09 = Kontakt vstupu 2

X10 = Reléový výstup 1

X11 = Reléový výstup 2

X12 = Analogový vstup (0 až 10 V)

X13 = Analogový vstup (0 až 10 V)

X14 = Analogový výstup (0 nebo 10 V)

X15 = Analogový výstup 2 (0 nebo 10 V)

X16 = NTC 10K

X17 = LAN

### Barvy drátu

C1 = hnědá

C2 = modrá

C3 = zelená/žlutá

C5 = bílá

C8 = šedá

C10 = žlutá

C11 = zelená

C17 = fialová



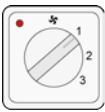
### Důležité!

Při instalaci a údržbě jednotky (viz → [Instalátor údržby](#) strana 29 ) zkontrolujte, zda se na předehříváči nehromadí prach nebo nečistoty! Během údržby je dobře vyčistěte.

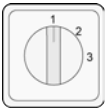
# 11 Elektrické připojení příslušenství

## 11.1 Připojení spínače polohy

K modulárnímu konektoru typu X14 je nutné připojit vícenásobný přepínač. Tento modulární konektor typu X14 je přístupný ze zadní strany ovládání. Při použití přístroje s deskou plošných spojů Plus musí být nejprve odstraněn kryt, aby vznikl přístup k modulárnímu konektoru (→ [Verze Plus](#) strana 12). V závislosti na typu připojeného vícenásobného přepínače lze použít buď zástrčku RJ11 nebo RJ12.

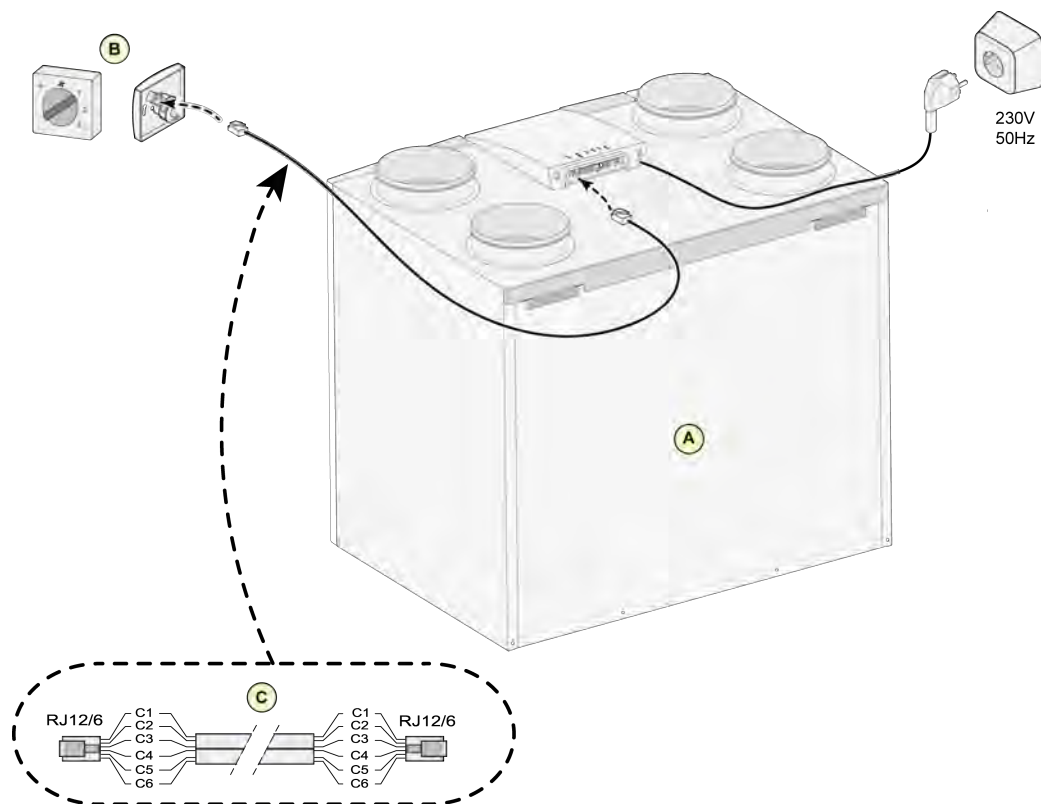


*Nejlepší je používat 4cestný přepínač s indikací filtru; konektor RJ12 vždy nainstalujte v kombinaci se 6jádrovým modulárním kabelem.*



*Při použití 3cestného přepínače s indikací filtru vždy nainstalujte konektor RJ11 v kombinaci se 4jádrovým modulárním kabelem.*

### 11.1.1 Připojení spínače polohy s indikací filtru



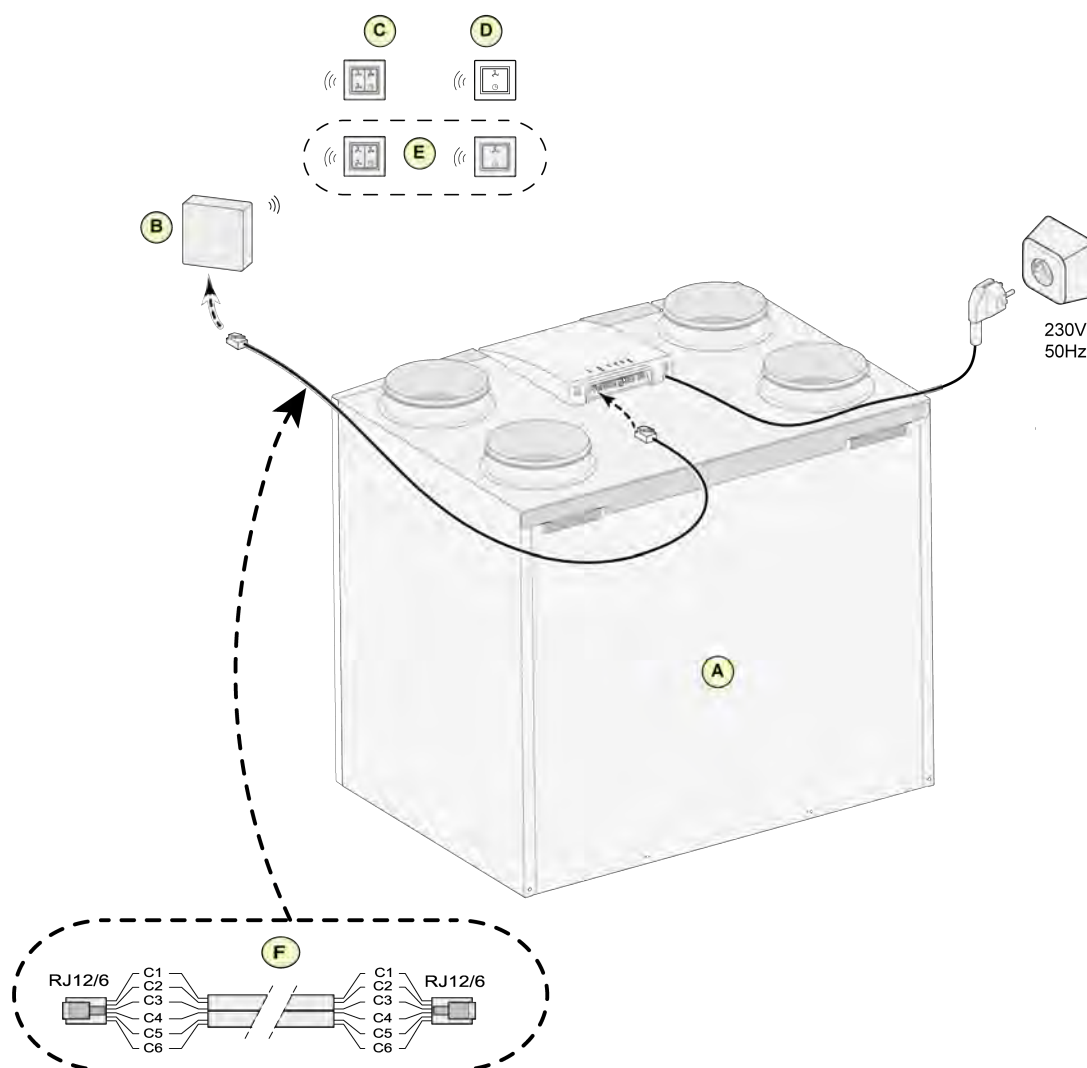
A = Přístroj Flair (Například Flair typ zařízení 4-0)

B = 4cestný spínač s indikací filtru

C = Vícežilový kabel:

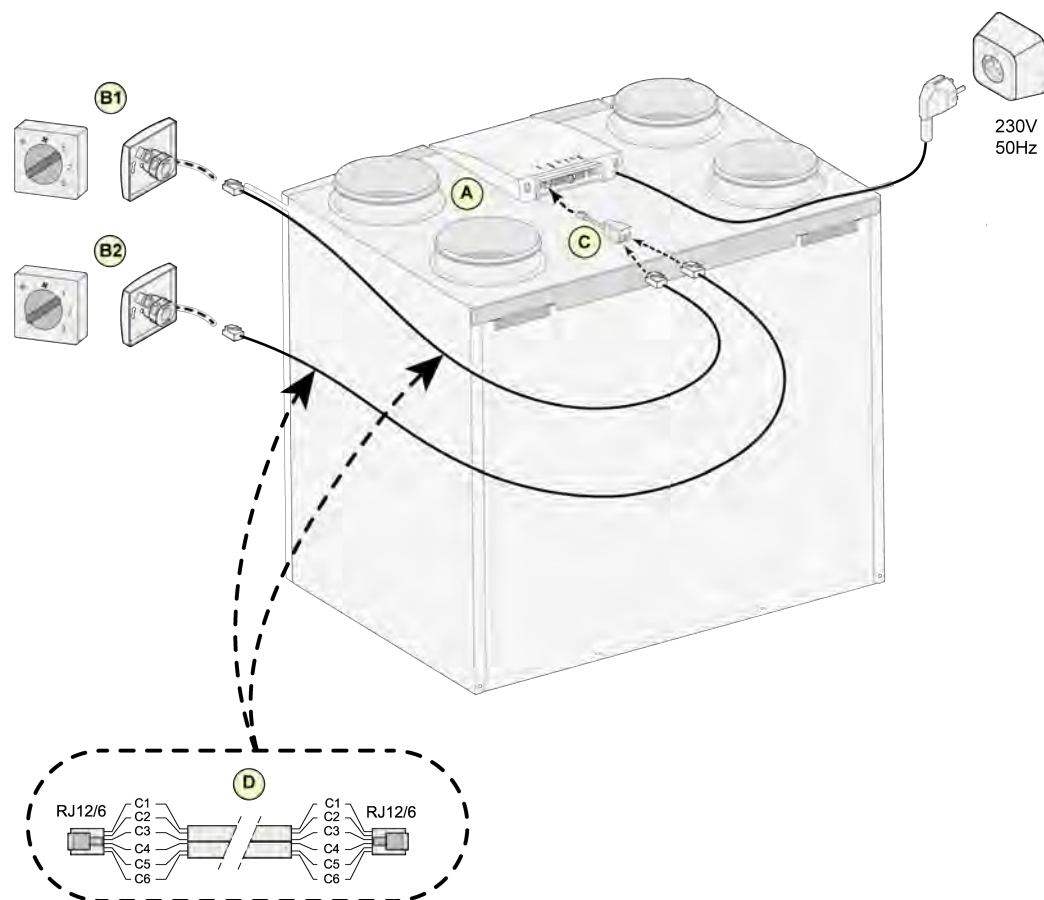
Poznámka: Značka použitého vícežilového kabelu musí být nainstalována směrem ke značce obou konektorů; kabel se nesmí křížit. Barvy kabelů C1–C6 se mohou lišit podle typu použitý vícežilového kabelu.

## 11.1.2 Připojení bezdrátového dálkového ovládání (bez označení filtru)



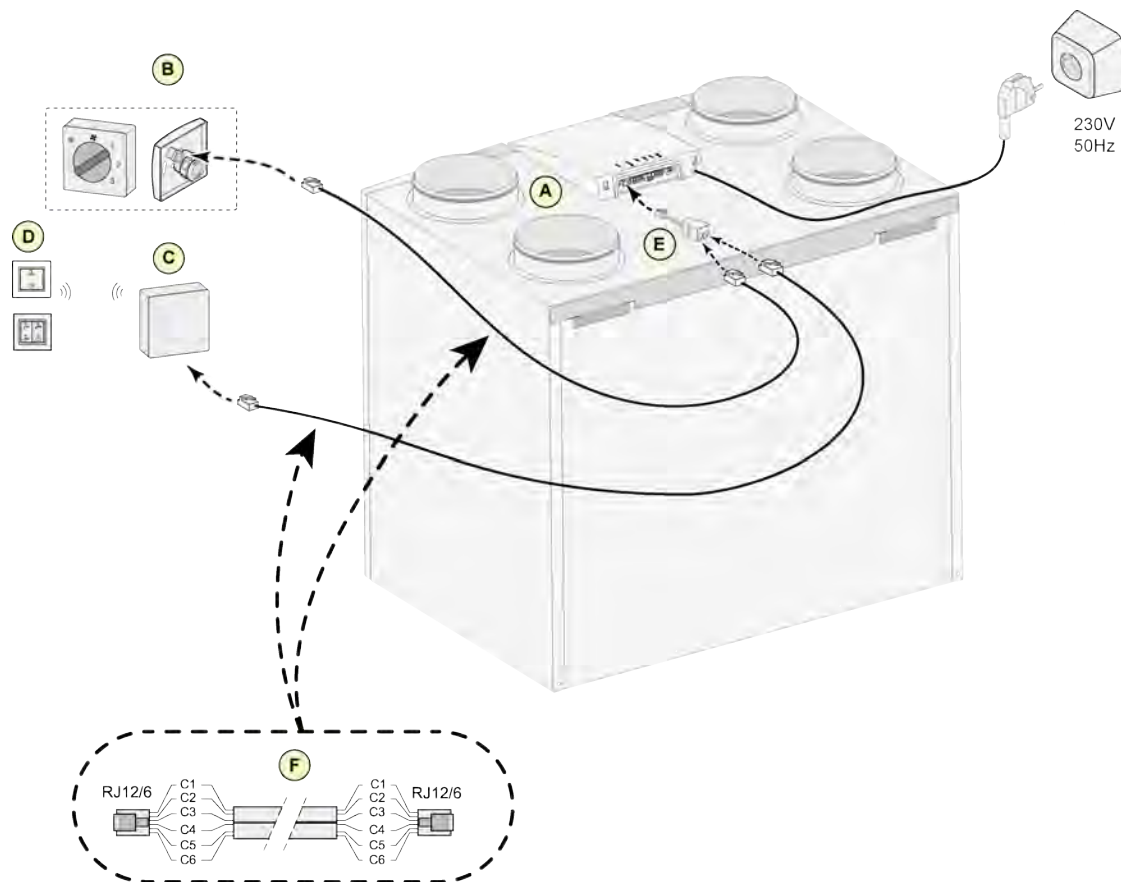
- A = Zařízení Flair (Například typ zařízení Flair 4-0)
- B = Přijímač pro bezdrátové dálkové ovládání
- C = Vysílač se 4 nastaveními (například kuchyně)
- D = Vysílač se 2 nastaveními (například koupelna)
- E = Jakékoli další vysílače se 2 nebo 4 nastaveními (na 1 přijímač lze připojit maximálně 6 vysílačů)
- F = Modulární kabel: Poznámka: U používaného modulárního kabelu musí být „pacička“ obou modulárních konektorů nainstalována směrem ke značce na modulárním kabelu. Barvy kabelů C1–C6 se mohou lišit podle typu použitého modulárního kabelu.

### 11.1.3 Připojení samostatného multipřepínače s indikací filtru



- A = Přístroj Flair (Například Flair typ zařízení 4-0)
- B1 = Multipřepínač s indikací filtru
- B2 = Samostatný multipřepínač s indikací filtru
- C = Rozbočka
- D = Vícežilový kabel: Poznámka: Značka použitého vícežilového kabelu musí být nainstalována směrem ke značce obou konektorů; kabel se nesmí křížit. Barvy kabelů C1–C6 se mohou lišit podle typu použití vícežilového kabelu.

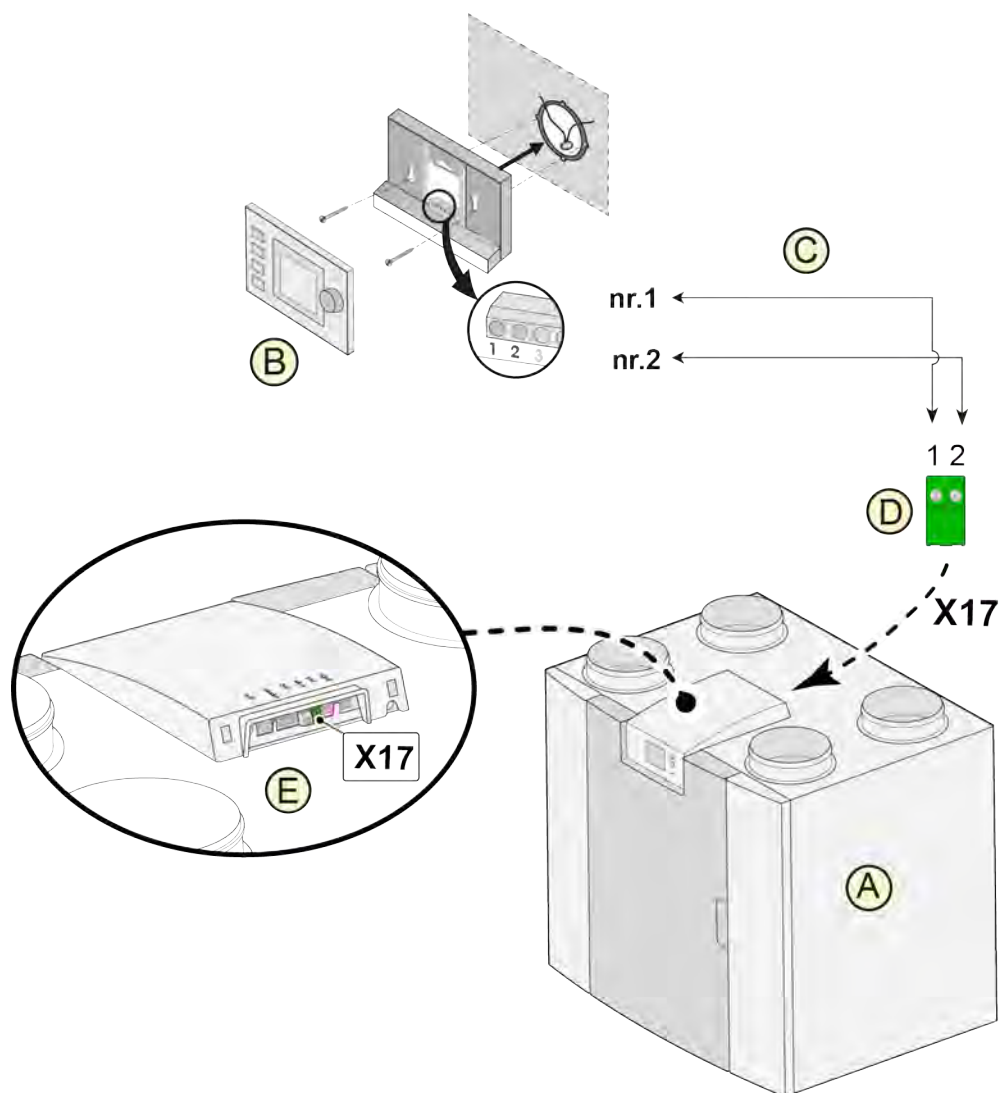
### 11.1.4 Připojení samostatného multipřepínače s indikací filtru



- A = Přístroj Flair (Například Flair typ zařízení 4-0)
- B = Multipřepínač s indikací filtru
- C = Přijímač pro bezdrátové dálkové ovládání
- D = Vysílač 2cestným přepínačem/4cestným přepínačem
- E = Rozbočka
- F = Vícežilový kabel:

Poznámka: Značka použitého vícežilového kabelu musí být nainstalována směrem ke značce obou konektorů; kabel se nesmí křížit. Barvy kabelů C1–C6 se mohou lišit podle typu použití vícežilového kabelu.

## 11.2 Připojování Brink Ovládání vzduchu



A = Zařízení Flair (Například typ zařízení Flair 4-0)

Brink Ovládání vzduchu (volitelný)

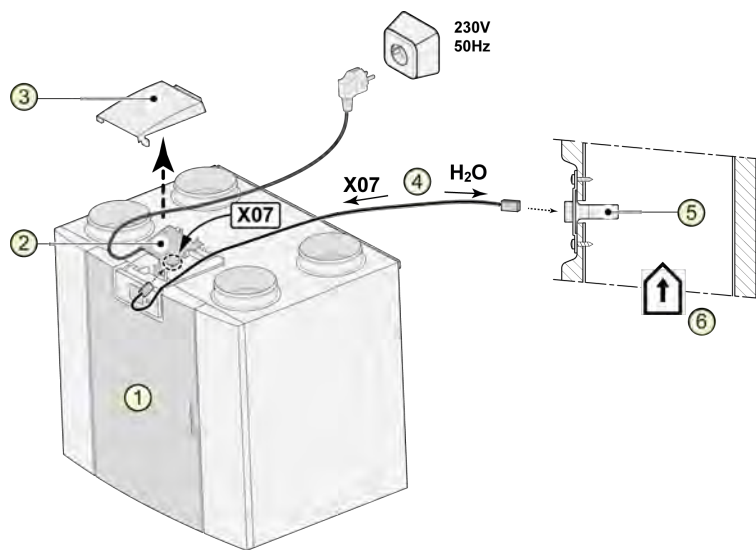
C = Dvojčárové ovládací kabely

D = Zelený dvoupólový šroubovací konektor

E = Umístěte zelený konektor eBus na zadní část ovladače



## 11.3 Připojení snímače vlhkosti



1 = Zařízení Flair (Například typ zařízení Flair 4-0)


2 = Základní pcb

3 = Kryt

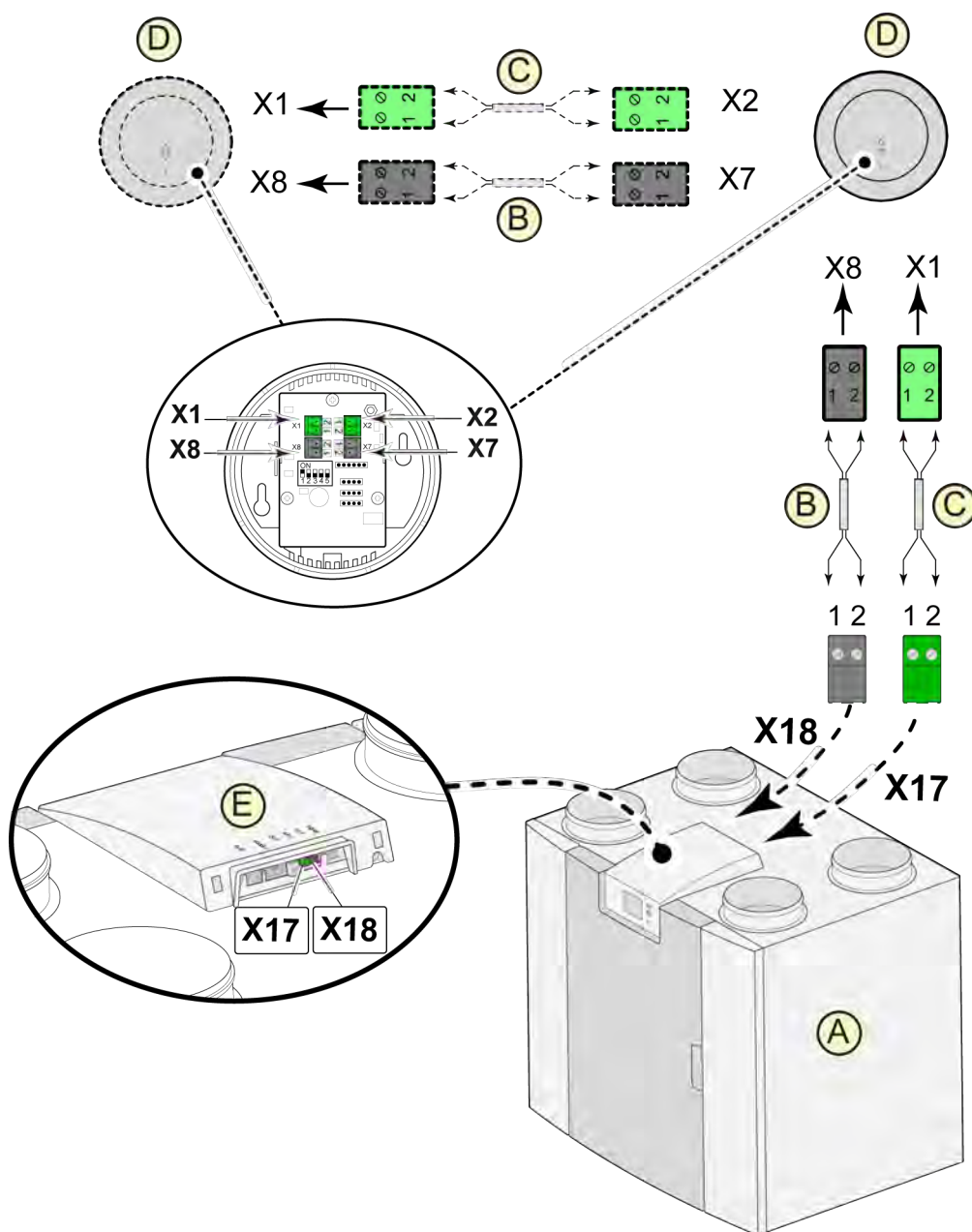
4 = Kabel, který je součástí RH kabelu

5 = RH (vlhkostní) snímač

6 = Vedení z hlavního prostoru

Chcete-li zapnout a nastavit citlivost snímače vlhkosti, přejděte v nabídce nastavení na kroky 7.1 a 7.2 .

## 11.4 Připojení snímačů CO2




A = Zařízení Flair (Například typ zařízení Flair 4-0)

B = 2pólový ovládací kabel pro 24V napájení (černé konektory)

C = 2pólový ovládací kabel pro připojení eBus (zelené konektory)

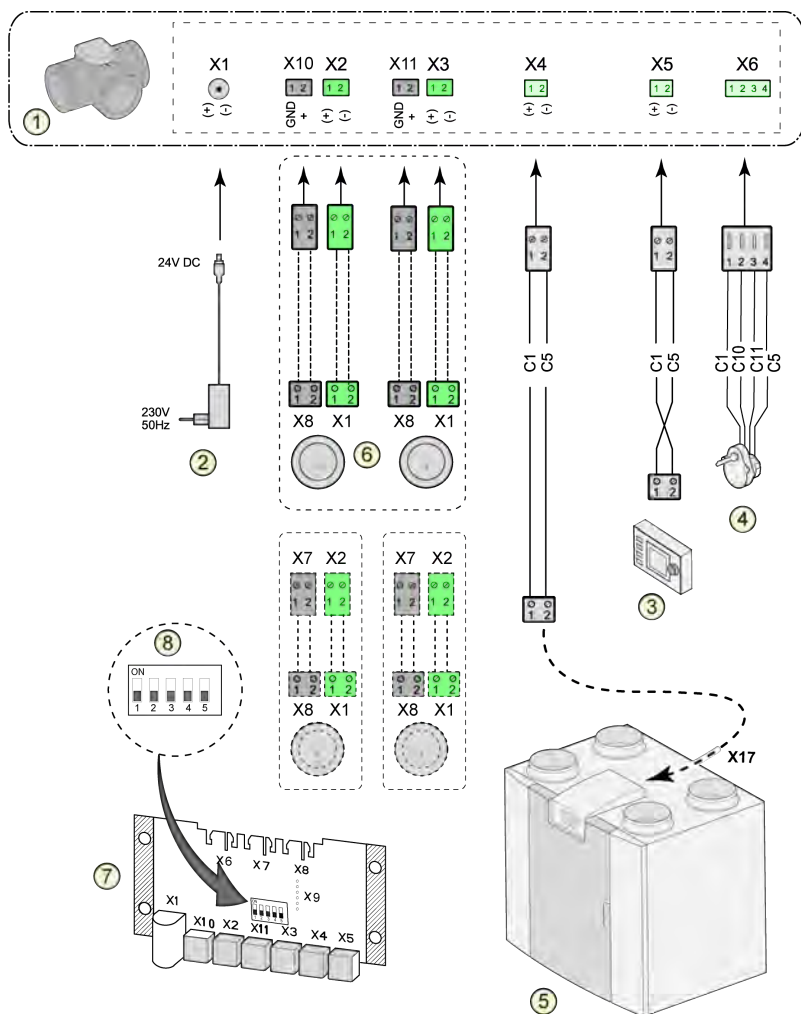
D = snímač(e) CO<sub>2</sub>; připojte maximálně 4

E = připojení X17 (eBus) a X18 (24V) na přístroj Flair

Pokud chcete zapnout a vypnout senzor(y) CO<sub>2</sub>, vyberte správné nastavení v kroku 6.1 v nabídce nastavení ; nastavte správné hodnoty podle kroků 6.2 až 6.9. k nastavení minimální a maximální hodnoty PPM snímače (snímačů) CO<sub>2</sub>, je-li to nutné.

## 11.5 Ventilace řízená poptávkou 2.0

Ventilace řízená poptávkou umožňuje, aby byla potřeba ventilace přizpůsobená kvalitě vzduchu. Přizpůsobení potřeby ventilace pomocí ventilace řízené poptávkou lze provést dvěma různými způsoby, a to na základě měření CO<sub>2</sub>, nebo na základě časového programu. K tomuto účelu jsou k dispozici dvě různá nastavení. Možností samozřejmě zůstává i ruční ovládání pomocí samostatně připojeného multipřepínače. Další informace týkající se nastavení, ovládání a připojení ventilace 2.0 řízené poptávkou naleznete v návodu k instalaci, který je dodáván spolu s přístrojem řízeným poptávkou.

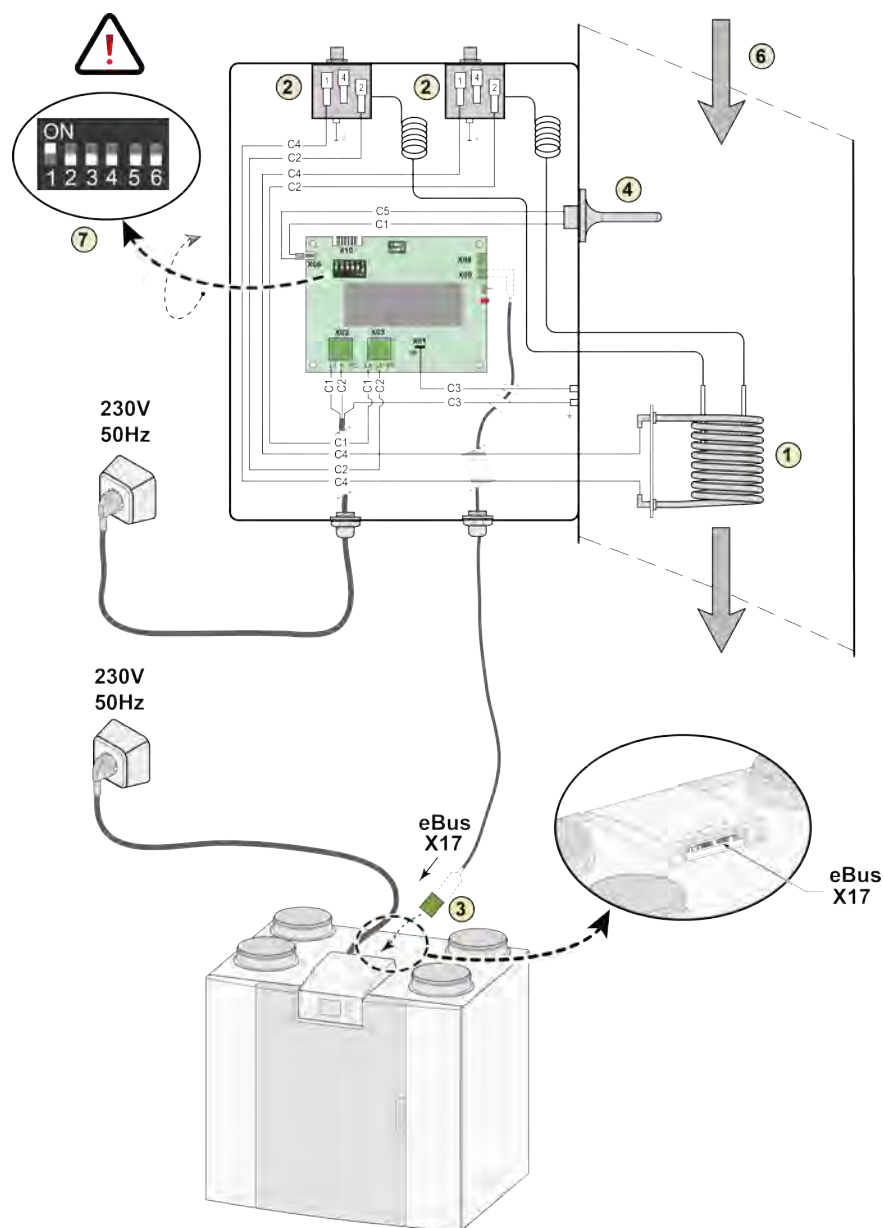


- 1 = Ventilace řízená poptávkou se zónovým ventilem
- 2 = Napájení 24 VDC
- 3 = Brink Ovládání vzduchu
- 4 = Ventilový rozvod zóna ventilu
- 5 = Zapojení svorkovnice X17 na zařízení Flair (Například zařízení Flair typu 4-0)
- 6 = Senzory CO<sub>2</sub> (pouze relevantní v případě řízení příkazy na bázi CO<sub>2</sub>)
- 7 = Požadavky řízené Pcb
- 8 = Nastavení přepínače tlumených světel na zóně ventilu pcb

C1 = hnědá  
 C2 = modrá  
 C3 = zelená/žlutá  
 C5 = bílá  
 C10 = žlutá  
 C11 = zelená



## 11.7 Připojení přehříváče

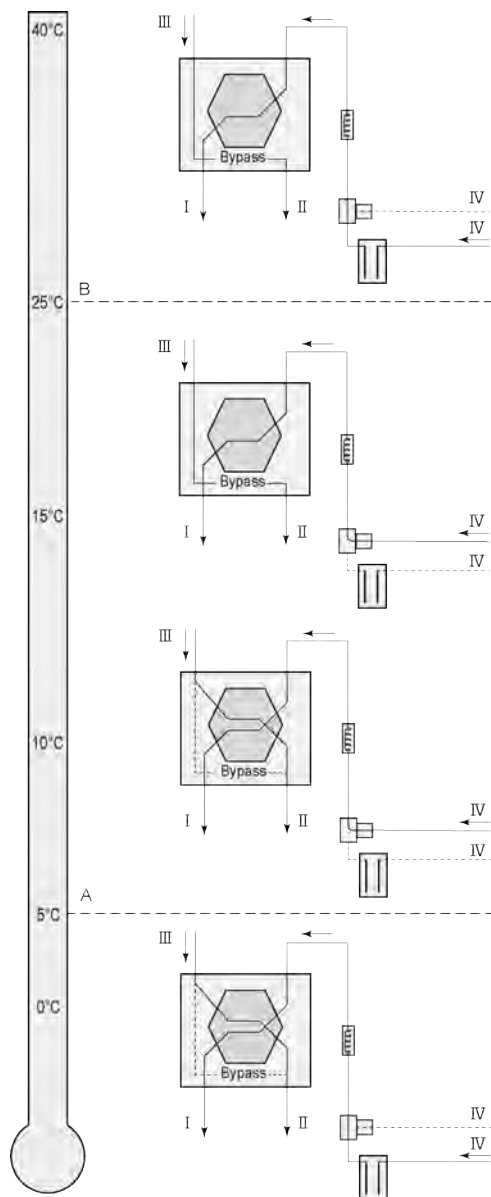


- 1 = Topná spirála
- 2 = Maximální bezpečnost s ručním resetováním
- 3 = 2pólové připojení eBus X17 na zařízení Flair
- 4 = Teplotní snímač
- 5 = PCB typ UVP1
- 6 = Směr proudění vzduchu
- 7 = Nastavení přepínače přehříváče Flair

- C1 = hnědá
- C2 = modrá
- C3 = zelená/žlutá
- C4 = černá
- C5 = bílá

[Například zařízení Flair typ 4-0]

## 11.8 Zapojení geo tepelného výměníku



Geo tepelný výměník lze připojit k zařízení Flair s Plus PCB.

V závislosti na typu ventilu geo tepelného výměníku lze provést zapojení k různým zapojením Plus PCB:

X10 č. 1 & 2 - Reléový výstup 1 (tovární nastavení)

X11 č. 1 & 2 - Reléový výstup 2

X14 č. 1 & 2 - Analogový výstup 1 (0 - 10 V)

X15 č. 1 & 2 - Analogový výstup 2 (0 - 10 V)

Připojte čidlo venkovní teploty k č. 1 a č. 2 2-pólový konektor X-16.

A = Min. teplota

B = Max. teplota

I = Do obydli

II = Ven

III = Z obydli

IV = Z venku

Při použití geo tepelného výměníku je třeba parametr 11.1 změnit z „VYP.“ na „ZAP.“.

| Krok č. | Popis                            | Tovární nastavení | Rozsah  |
|---------|----------------------------------|-------------------|---|
| 11.1    | Zapínání a vypínání              | Vyp               | Zap./Vyp.   |
| 11.2    | Teplota spínače 1                | 5 °C              | 0,0 °C / 10,0 °C  |
| 11.3    | Teplota spínače 2                | 25 °C             | 15,0 °C / 40,0°C  |
| 11.4    | Ventil režimu 10voltové ovládání | Zavřený           | Otevřený / zavřený  |
| 11.5    | Ovládání ventilu                 | Reléový výstup 1  | Reléový výstup 1 /Reléový výstup 2 / Analogový výstup 1 /Analogový výstup 2 |

# 12 Servis

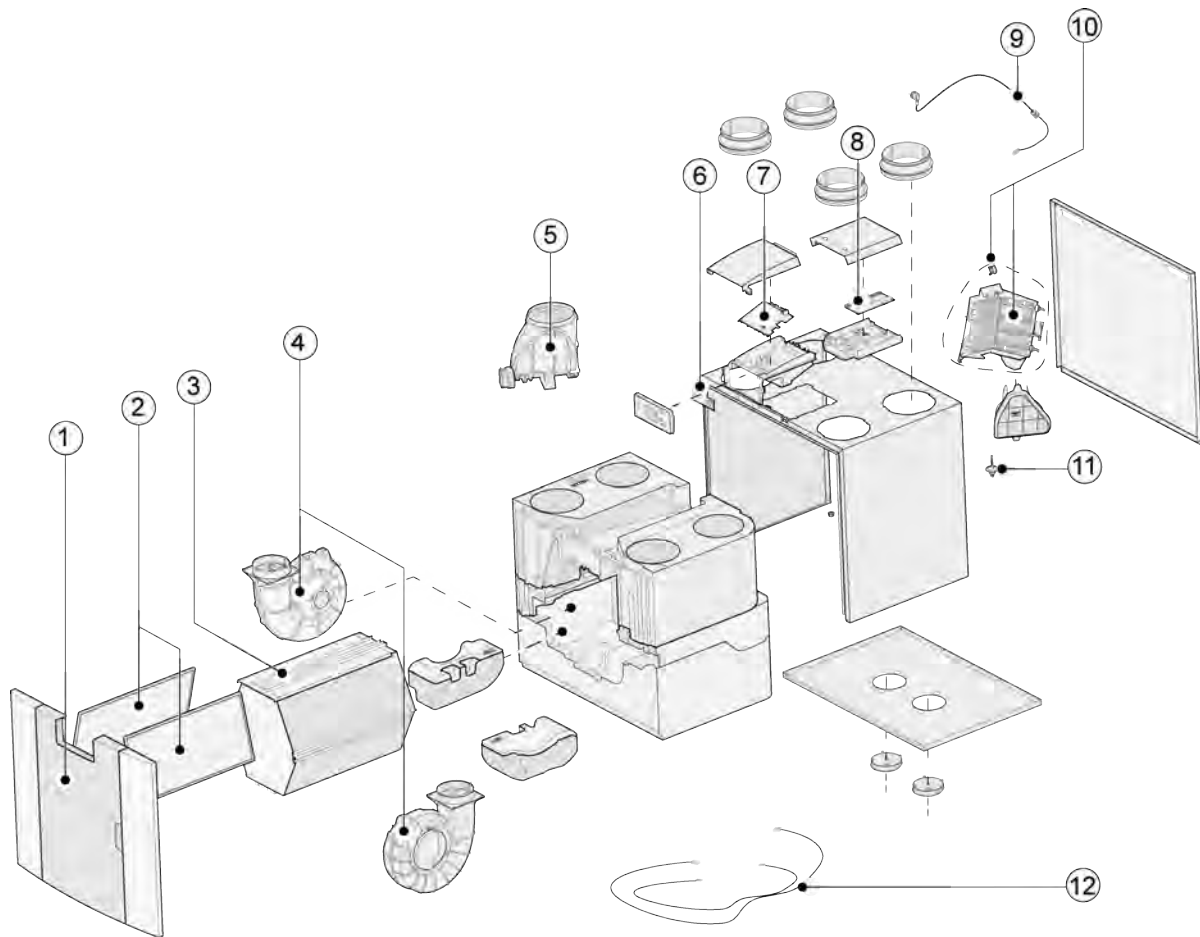
## 12.1 Rozložený pohled

Při objednávání náhradních dílů uveďte kromě čísla kódu výrobku (viz rozložený pohled) i typ zařízení pro rekuperaci tepla, sériové číslo, rok výroby a název součásti:

**Pamatujte:** Typ zařízení, výrobní číslo a rok výroby jsou uvedeny na identifikačním štítku za plastovým čelním panelem na zařízení.

| Příklad       |                    |
|---------------|--------------------|
| Typ zařízení  | Flair 400 Enthalpy |
| Sériové číslo | 430032210201       |
| Rok výroby    | 2021               |
| Součást       | Ventilátor         |
| Kód položky   | 532770             |
| Množství      | 1                  |

## 12.2 Servisní položky





| Č. | Popis položky                             | Kód položky |
|----|---|-------------|
| 1  | Přední panel kompletní                    | 532763      |
| 2  | Filtry (2 položky) ISO hrubý 60 %         | 532716      |
| 3  | Entalpický výměník tepla                  | 532710      |
| 4  | Ventilátor (1 položka)                    | 532770      |
| 5  | Sestava obtokového ventilu s pohonem      | 532760      |
| 6  | Zobrazit desku plošných spojů             | 532752      |
| 7  | Základní deska plošných spojů             | 532750      |
| 8  | Plus pcb U (použitelné jen s verzí Plus)  | 532751      |
| 9  | Síťová zásuvka a kabel 230 V **           | 532756      |
| 10 | Vnitřní přehříváč včetně max. zabezpečení | 532761      |
| 11 | Teplotní snímač NTC 10K                   | 531775      |
| 12 | Sada kabelů                               | 532767      |

\* Napájecí kabel je vybaven konektorem obvodové desky. Při výměně vždy objednejte náhradní síťový kabel od Brink.

**Aby se předešlo nebezpečným situacím, poškozené síťové připojení může vyměňovat pouze kvalifikovaný odborník.**

# 13 Hodnoty nastavení

## 13.1 Hodnoty nastavení standardního zařízení

Níže uvedené hodnoty nastavení pro zařízení Flair 400 Enthalpy bez Plus pcb.

| Krok č.  | Popis   | Tovární nastavení     | Rozsah nastavení   | Komentář  |
|----------|---|-----------------------|--|---|
| <b>1</b> | <b>Průtok</b>                                   |                       |  |   |
| 1.1      | Nastavení průtoku vzduchu 0                     | 50 m <sup>3</sup> /h  | 0 nebo nastavitelná hodnota mezi 50 m <sup>3</sup> /h a 400 m <sup>3</sup> /h (nikdy ne vyšší než krok č. 1.2)                     |   |
| 1.2      | Nastavení průtoku vzduchu 1                     | 100 m <sup>3</sup> /h | Nastavitelná hodnota mezi 50 m <sup>3</sup> /h a 400 m <sup>3</sup> /h (nikdy ne vyšší než krok č. 1.3 nebo nižší než krok č. 1.1) |   |
| 1.3      | Nastavení průtoku vzduchu 2                     | 200 m <sup>3</sup> /h | Nastavitelná hodnota mezi 50 m <sup>3</sup> /h a 400 m <sup>3</sup> /h (nikdy ne vyšší než krok č. 1.4 nebo nižší než krok č. 1.2) |   |
| 1.4      | Nastavení průtoku vzduchu 3                     | 300 m <sup>3</sup> /h | Nastavitelná hodnota mezi 50 m <sup>3</sup> /h a 400 m <sup>3</sup> /h (nikdy ne nižší než krok č. 1.3)                            |   |
| 1.5      | Přípustná nevyváženost                          | Ano                   | Ano / ne   |   |
| 1.6      | Nevyváženost (otevřený krb)                     | 0 %                   | 0 % / +20 %  |   |
| 1.7      | Odchylka přívodu                                | 0 %                   | -15 % / +15 % nastavení ventilátoru  | Hodnota vypočítaná k nastavení průtoku, viz obrazovka |
| 1.8      | Odchylka odtahu                                 | 0 %                   | -15 % / +15 % nastavení ventilátoru  |   |
| 1:19     | Výchozí nastavení ventilátoru                   | 1                     | 0 nebo 1   |   |
| <b>2</b> | <b>Obtok</b>                                    |                       |  |   |
| 2.1      | Režim obtoku                                    | Automatický           | - Automatický<br>- Obtok uzavřen<br>- Obtok otevřen  |   |
| 2.2      | Teplota obtoku „z prostoru“                     | 24 °C                 | 15 °C / 35 °C  |   |
| 2.3      | Teplota obtoku „zvenčí“                         | 10 °C                 | 7 °C / 15 °C   |   |
| 2.4      | Hystereze obtoku                                | 2 °C                  | 0 °C / 5 °C  |   |
| 2.5      | Režim přepínání obtoku                          | Vyp                   | Zap / Vyp  |   |
| 2.6      | Výběr nastavení ventilátoru<br>Přepínání obtoku | 3                     | 0 / 3  |   |
| <b>3</b> | <b>Ochrana před mrazem</b>                      |                       |  |   |
| 3.1      | Teplota mrazu                                   | 0 °C                  | -1,5 °C / 1,5 °C   |   |
| 3.2      | Minimální vstupní teplota                       | 10 °C                 | 7 °C / 22 °C   |   |

| Krok č.   | Popis  | Tovární nastavení | Rozsah nastavení   | Komentář |
|-----------|--|-------------------|--|----------|
| <b>4</b>  | <b>Zpráva filtru</b>                             |                   |  |          |
| 4.1       | Počet dní do zprávy filtru                       | 90                | 1 / 365 dní  |          |
| 4.2       | Začátek průvodce filtru                          | Ne                | Ano / ne   |          |
| 4.3       | Reset filtru                                     | Ne                | Ano / ne   |          |
| <b>5</b>  | <b>Vnější ohřivač</b>                            |                   |  |          |
| 5.1       | Předeřivač zap a vyp                             | Vyp               | Zap / Vyp  |          |
| 5.2       | Dohřivač zap a vyp                               | Vyp               | Zap / Vyp  |          |
| 5.3       | Teplota dohřivače                                | 21 °C             | 15 °C / 30 °C  |          |
| <b>6</b>  | <b>Čidlo CO<sub>2</sub></b>                      |                   |  |          |
| 6.1       | Vypínání a zapínání snímače eBus CO <sub>2</sub> | Vyp               | Zap / Vyp  |          |
| 6.2       | Min. PPM eBus snímač CO <sub>2</sub> 1           | 400 PPM           | 400 – 2000 PPM   |          |
| 6.3       | Max. PPM eBus snímač CO <sub>2</sub> 1           | 1200 PPM          |  |          |
| 6.4       | Min. PPM eBus snímač CO <sub>2</sub> 2           | 400 PPM           |  |          |
| 6.5       | Max. PPM eBus snímač CO <sub>2</sub> 2           | 1200 PPM          |  |          |
| 6.6       | Min. PPM eBus snímač CO <sub>2</sub> 3           | 400 PPM           |  |          |
| 6.7       | Max. PPM eBus snímač CO <sub>2</sub> 3           | 1200 PPM          |  |          |
| 6.8       | Min. PPM eBus snímač CO <sub>2</sub> 4           | 400 PPM           |  |          |
| 6.9       | Max. PPM eBus snímač CO <sub>2</sub> 4           | 1200 PPM          |  |          |
| <b>7</b>  | <b>Snímač vlhkosti</b>                           |                   |  |          |
| 7.1       | Vypínání a zapínání snímače vlhkosti             | Vyp               | Zap / Vyp  |          |
| 7.2       | Citlivost snímače vlhkosti                       | 0                 | +2 = nejcitlivější<br>0 = základní nastavení<br>-2 = nejméně citlivý |          |
| <b>8</b>  | <b>Kaskáda</b>                                   |                   |  |          |
| 8.1       | Nastavení zařízení                               | 0 (nadřizené)     | 0 / 9<br>(0 = nadřizené; 1 t/m 9 = podřizené 1 t/m podřizené 9)      |          |
| <b>12</b> | <b>Centrální ohřívání + rekuperace tepla</b>     |                   |  |          |
| 12.1      | Stav   | Vyp               | Zap / Vyp  |          |
| <b>14</b> | <b>Komunikace</b>                                |                   |  |          |

| <b>Krok č.</b> | <b>Popis</b>                 | <b>Tovární nastavení</b> | <b>Rozsah nastavení</b>  | <b>Komentář</b>   |
|----------------|------------------------------|--------------------------|--|---|
| 14.1           | Typ připojení sběrnice       | ModBus                   | Vyp. / Svorkovnice/ vnitřnísvorkovnice   |   |
| 14.2           | Adresa podřízeného zařízení  | 20                       | 1 – 247  | Pro Modbus  |
| 14.3           | Přenosová rychlost           | 19k2                     | 1200 / 2400 / 4800 / 9600 / 19k2 / 38k4 / 56k / 115k2  | Pro Modbus  |
| 14.4           | Parita                       | Suchá                    | Žádná / sudá / lichá   | Pro Modbus  |
| <b>15</b>      | <b>Nastavení zařízení</b>    |                          |  |   |
| 15.1           | Jazyk                        | čeština                  | Angličtina / němčina / francouzština / holandsština / litevština / dánština / italsština / polština / španělština / rumunština / slovenština / slovinština / estonština / norština / čeština / maďarština / lotyšština |   |
| 15.2           | Formát data                  | dd-mm-rrrr               | dd-mm-rrrr / mm-dd-rrrr  |   |
| 15.3           | Datum                        |                          |  |   |
| 15.4           | Formát času                  | 24h                      | 12h / 24h  |   |
| 15.5           | Čas                          |                          |  |   |
| 15.8           | Displej                      | Ne                       | Ano / ne   | Displej je půl hodiny aktivní jako multipřepínač; pokud je zvolena možnost „ano“, dotyková obrazovka bude trvale nastavená jako multipřepínač |
| 15.9           | Zpět na tovární nastavení    | Ne                       | Ano / ne   |   |
| 15.10          | Průvodce polohou ventilátoru | Ne                       | Ano / ne   |   |
| <b>16</b>      | <b>Výstup signálu</b>        |                          |  |   |
| 16.1           | Výstup signálu               | Vyp                      | Vyp / Pouze stav filtru / Pouze poruchový stav / Stav filtru a poruchový stav  | Konektor X19  |
| <b>17</b>      | <b>Pohotovostní režim</b>    |                          |  |   |
| 17.1           | Vypnout zařízení             | Ne                       | Ano / ne   |   |

## 13.2 Hodnoty nastavení zařízení Plus pcb

Níže uvedené hodnoty nastavení pro zařízení Flair 400 Enthalpy s Plus pcb.

| Krok č.  | Popis                                       | Tovární nastavení  | Rozsah nastavení   | Komentář |
|----------|---|--------------------|--|----------|
| <b>9</b> | <b>Kontakty spínače</b>                     |                    |  |          |
| 9.1      | Spojit nebo rozpojit kontakt 1              | Spojit             | Spojit / rozpojit  |          |
| 9.2      | Ovládání kontaktu spínače 1                 | Vyp                | Vyp<br>Zap<br>Splňuje podmínky obtoku<br>Otevřít obtokový ventil<br>Otevřít vnější ventil  |          |
| 9.3      | Kontakt 1<br>Činnost napájecího ventilátoru | Ventilátor vypnutý | Ventilátor vypnutý<br>Ventilátor běží na absolutní minimum<br>Ventilátor na nastavení 1<br>Ventilátor na nastavení 2<br>Ventilátor na nastavení 3<br>Ventilátor na kroku 0<br>Ventilátor podle spínače s více možnostmi<br>Ventilátor běží na absolutní minimum<br>Žádné ovládání napájecího ventilátoru |          |
| 9.4      | Kontakt 1<br>Činnost odtahového ventilátoru | Ventilátor vypnutý | Ventilátor vypnutý<br>Ventilátor běží na absolutní minimum<br>Ventilátor na nastavení 1<br>Ventilátor na nastavení 2<br>Ventilátor na nastavení 3<br>Ventilátor na kroku 0<br>Ventilátor podle spínače s více možnostmi<br>Ventilátor běží na absolutní minimum<br>Žádné ovládání odtahového ventilátoru |          |
| 9.5      | Spojit nebo rozpojit kontakt 2              | Spojit             | Spojit / rozpojit  |          |
| 9.6      | Ovládání kontaktu spínače 2                 | Vyp                | Vyp<br>Zap<br>Splňuje podmínky obtoku<br>Otevřít obtokový ventil<br>Otevřít vnější ventil  |          |
| 9.7      | Kontakt 2<br>Činnost napájecího ventilátoru | Ventilátor vypnutý | Ventilátor vypnutý<br>Ventilátor běží na absolutní minimum<br>Ventilátor na nastavení 1<br>Ventilátor na nastavení 2<br>Ventilátor na nastavení 3<br>Ventilátor na kroku 0<br>Ventilátor podle spínače s více možnostmi<br>Ventilátor běží na absolutní minimum<br>Žádné ovládání napájecího ventilátoru |          |

| <b>Krok<br/>č.</b> | <b>Popis</b>                                | <b>Tovární nastavení</b> | <b>Rozsah nastavení</b>  | <b>Komentář</b> |
|--------------------|---|--------------------------|--|-----------------|
| 9.8                | Kontakt 2<br>Činnost odtahového ventilátoru | Ventilátor vypnutý       | Ventilátor vypnutý<br>Ventilátor běží na absolutní minimum<br>Ventilátor na nastavení 1<br>Ventilátor na nastavení 2<br>Ventilátor na nastavení 3<br>Ventilátor na kroku 0<br>Ventilátor podle spínače s více možnostmi<br>Ventilátor běží na absolutní minimum<br>Žádné ovládání odtahového ventilátoru |                 |
| <b>10</b>          | <b>0 – 10 V.</b>                            |                          |  |                 |
| 10.1               | Režim vstupu 1                              | Vyp                      | Zap / Vyp  |                 |
| 10.2               | minimální napětí vstup 1                    | 0 V                      | 0 V / 10 V   | Konektor X-12   |
| 10.3               | maximální napětí vstup 1                    | 10 V                     | 0 V / 10 V   |                 |
| 10.4               | Režim vstupu 2                              | Vyp                      | Zap / Vyp  |                 |
| 10.5               | minimální napětí vstup 2                    | 0 V                      | 0 V / 10 V   | Konektor X-13   |
| 10.6               | maximální napětí vstup 2                    | 10 V                     | 0 V / 10 V   |                 |
| <b>11</b>          | <b>Geo tepelný výměník</b>                  |                          |  |                 |
| 11.1               | Zapínání a vypínání                         | Vyp                      | Zap / Vyp  |                 |
| 11.2               | Teplota spínače 1                           | 5 °C                     | 0,0 °C / 10,0 °C   |                 |
| 11.3               | Teplota spínače 2                           | 25 °C                    | 15,0°C / 40,0 °C   |                 |
| 11.4               | Ventil režimu 24voltové ovládání            | Zavřený                  | Otevřený / zavřený   |                 |
| 11.5               | Ovládání ventilu                            | Reléový výstup 1         | Reléový výstup 1 /<br>Reléový výstup 2 /<br>Analogový výstup 1 /<br>Analogový výstup 2   |                 |

# 14 Prohlášení o shodě

Toto prohlášení o shodě je vydáno na výhradní odpovědnost výrobce.

**Výrobce:** Brink Climate Systems B.V.  
**Adresa:** P.O. box 11  
NL-7950 AA, Staphorst, Nizozemsko  
**Výrobek:** Flair 400 Enthalpy  
Flair 400 Enthalpy Plus

Výše uvedený výrobek je v souladu s následujícími směrnicemi:

- ◆ 2014/35/EU (OJEU L 96/357; 29-03-2014)
- ◆ 2014/30/EU (OJEU L 96/79; 29-03-2014)
- ◆ 2009/125/EU (OJEU L 285/10; 31-10-2009)
- ◆ 2017/1369/EU (OJEU L 198/1; 28-07-2017)
- ◆ RoHS 2011/65/EU (OJEU L 174/88; 01-07-2011)

Výše popsaný produkt byl testován podle následujících norem:

- ◆ EN 55014-1: 2017 + A11: 2020
- ◆ EN 55014-2: 2021
- ◆ EN IEC 61000-3-2: 2019 + A1:2021
- ◆ EN 61000-3-3: 2013 + A1:2019
- ◆ EC 61000-3-3: 2013/AMD2:2021
- ◆ EN 60335-1: 2012 + AC:2014 + A11:2014 + A13:2017 + A1:2019 + A2:2019 + A14:2019
- ◆ EN 60335-2-40: 2003 + A11 + A12 + A1 + C + A13 + AC:2013
- ◆ EN 62233: 2008 + AC:2008

Staphorst, 15-10-2021



A. Hans  
Ředitel

# 15 Hodnoty ERP

| List s technickými informacemi Flair 400 Entalpie (Plus) v souladu s Ecodesign (ErP), č. 1254/2014 (Příloha IV) |   |  |           |                                      |                                 |
|---|---|--|-----------|--------------------------------------|---------------------------------|
| Výrobce:  |   | Brink Climate Systems B.V.   |           |                                      |                                 |
| Model:  |   | Flair 400 Entalpie (Plus)  |           |                                      |                                 |
| Klimatické pásmo  | Typ ovládání                                  | Hodnota SEC v kWh/m <sup>2</sup> /a  | Třída SEC | Roční spotřeba elektřiny (AEC) v kWh | Roční úspory topení (AHS) v kWh |
| Průměr  | Ruční   | -37,18   | A         | 258                                  | 4295                            |
|   | ovládání hodin                                | -38,00   | A         | 237                                  | 4325                            |
|   | 1x snímač (RV/CO <sub>2</sub> /VOC)           | -39,56   | A         | 199                                  | 4386                            |
|   | 2 nebo více snímačů (RV/CO <sub>2</sub> /VOC) | -42,37   | A+        | 135                                  | 4507                            |
| Studený   | ruční   | -72,88   | A+        | 795                                  | 8403                            |
|   | ovládání hodin                                | -73,99   | A+        | 774                                  | 8462                            |
|   | 1x snímač (RV/CO <sub>2</sub> /VOC)           | -76,14   | A+        | 736                                  | 8580                            |
|   | 2 nebo více snímačů (RV/CO <sub>2</sub> /VOC) | -80,10   | A+        | 672                                  | 8817                            |
| Horký   | ruční   | -14,10   | E         | 213                                  | 1942                            |
|   | ovládání hodin                                | -14,75   | E         | 192                                  | 1956                            |
|   | 1x snímač (RV/CO <sub>2</sub> /VOC)           | -15,99   | E         | 154                                  | 1983                            |
|   | 2 nebo více snímačů (RV/CO <sub>2</sub> /VOC) | -18,13   | E         | 90                                   | 2038                            |
| Typ ventilační jednotky:  |   | Přístroj pro vyváženou ventilaci obytných prostor s rekuperací tepla   |           |                                      |                                 |
| Ventilátor:   |   | EC – ventilátor s neomezeně měnitelnou regulací  |           |                                      |                                 |
| Typ tepelného výměníku:   |   | Rekupační plastový výměník tepla s křížovým protiproudem   |           |                                      |                                 |
| Tepelná účinnost  |   | 81 %   |           |                                      |                                 |
| Maximální průtok:   |   | 400 m <sup>3</sup> /h  |           |                                      |                                 |
| Maximální jmenovitý výkon:  |   | 193 W  |           |                                      |                                 |
| Hladina akustického výkonu L <sub>wa</sub> :  |   | 50 dB(A)   |           |                                      |                                 |
| Referenční průtok:  |   | 280 m <sup>3</sup> /h  |           |                                      |                                 |
| Referenční tlak:  |   | 50 Pa  |           |                                      |                                 |
| Specifický vstup výkonu (SEL):  |   | 0,17 Wh/m <sup>3</sup>   |           |                                      |                                 |
| Regulační faktor:   |   | 1,0 v kombinaci s multipřepínačem  |           |                                      |                                 |
|   |   | 0,95 v kombinaci s ovládáním hodin   |           |                                      |                                 |
|   |   | 0,85 v kombinaci s 1 snímačem  |           |                                      |                                 |
|   |   | 0,65 v kombinaci se 2 nebo více snímači  |           |                                      |                                 |
| Průsak*   | Vnitřní                                       | 2,85 %   |           |                                      |                                 |
|   | Vnější  | 2,85 %   |           |                                      |                                 |
| Indikace polohy znečištěného filtru:  |   | Na displeji přístroje / na multipřepínači (LED) / na ovládání vzduchu Brink Ovládání vzduchu.<br><b>Upozornění!</b> V zájmu optimální energetické účinnosti a správné funkce je nutná pravidelná kontrola, čištění nebo výměna filtru. |           |                                      |                                 |
| Internetová adresa pro pokyny k montáži:  |   | <a href="https://www.brinkclimatesystems.nl/support/downloads">https://www.brinkclimatesystems.nl/support/downloads</a>  |           |                                      |                                 |
| Obtok:  |   | Ano, 100% obtok  |           |                                      |                                 |

\* Měření provedená TZWL podle směrnice EN 13141-7



| <b>Klasifikace od 1. ledna 2016</b>     |                             |
|---|-----------------------------|
| Třída SEC („Průměrné klimatické pásmo“) | SEC v kWh/m <sup>2</sup> /a |
| A+ (nejvyšší výkonnost)                 | SEC < -42                   |
| A                                       | -42 ≤ SEC < -34             |
| B                                       | -34 ≤ SEC < -26             |
| C                                       | -26 ≤ SEC < -23             |
| D                                       | -23 ≤ SEC < -20             |
| G (nejnižší výkonnost)                  | -20 ≤ SEC < -10             |

# 16 Recyklace

## Recyklace

Při výrobě tohoto zařízení byly použity trvale udržitelné materiály.  
Obaly by měly být likvidovány zodpovědným způsobem a v souladu s vládními předpisy.





**Brink Climate Systems B.V.**

P.O. Box 11, NL-7950AA Staphorst

Tel.: +31 (0) 522 46 99 44

E: [info@brinkclimatesystems.com](mailto:info@brinkclimatesystems.com)

[www.brinkclimatesystems.com](http://www.brinkclimatesystems.com)