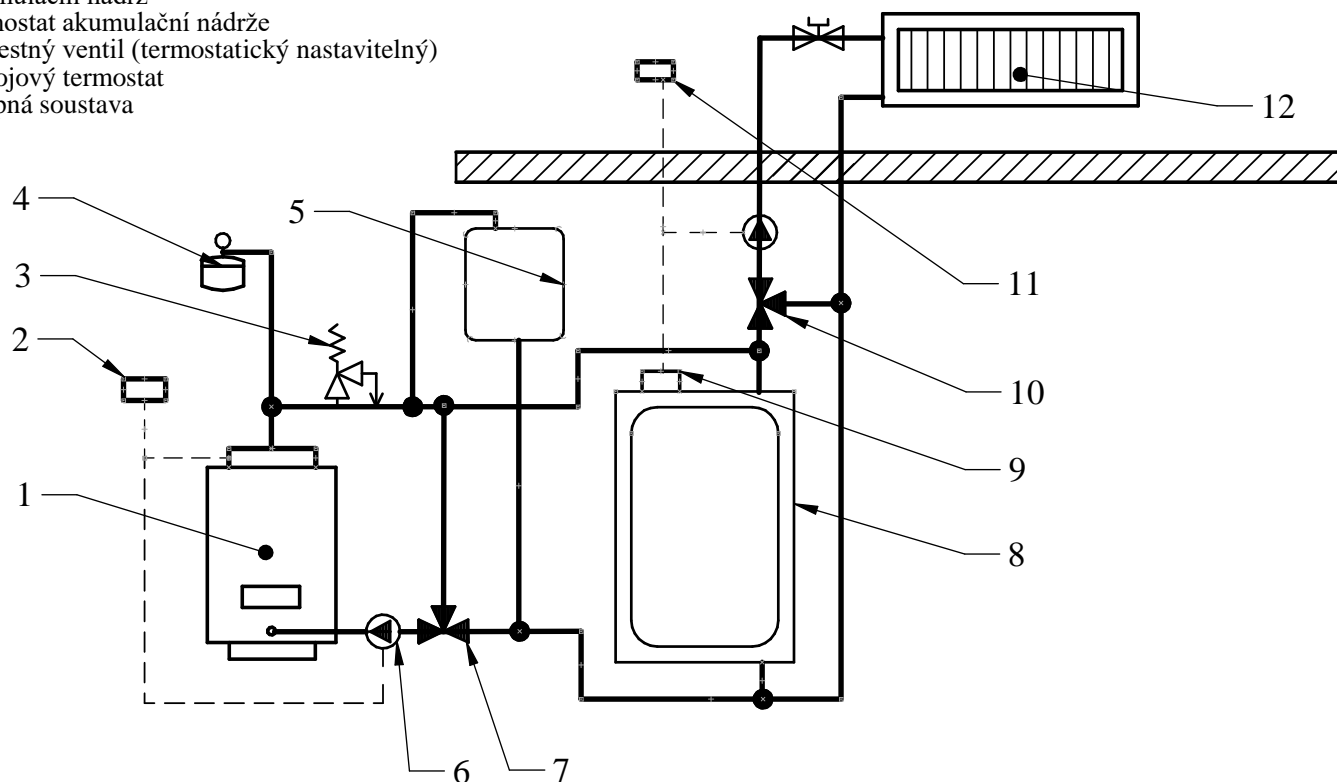


Možné varianty pro zapojení kotlů SL-D, SL-4, SL-3 a Pyro Therm – kotle s ručním přikládáním

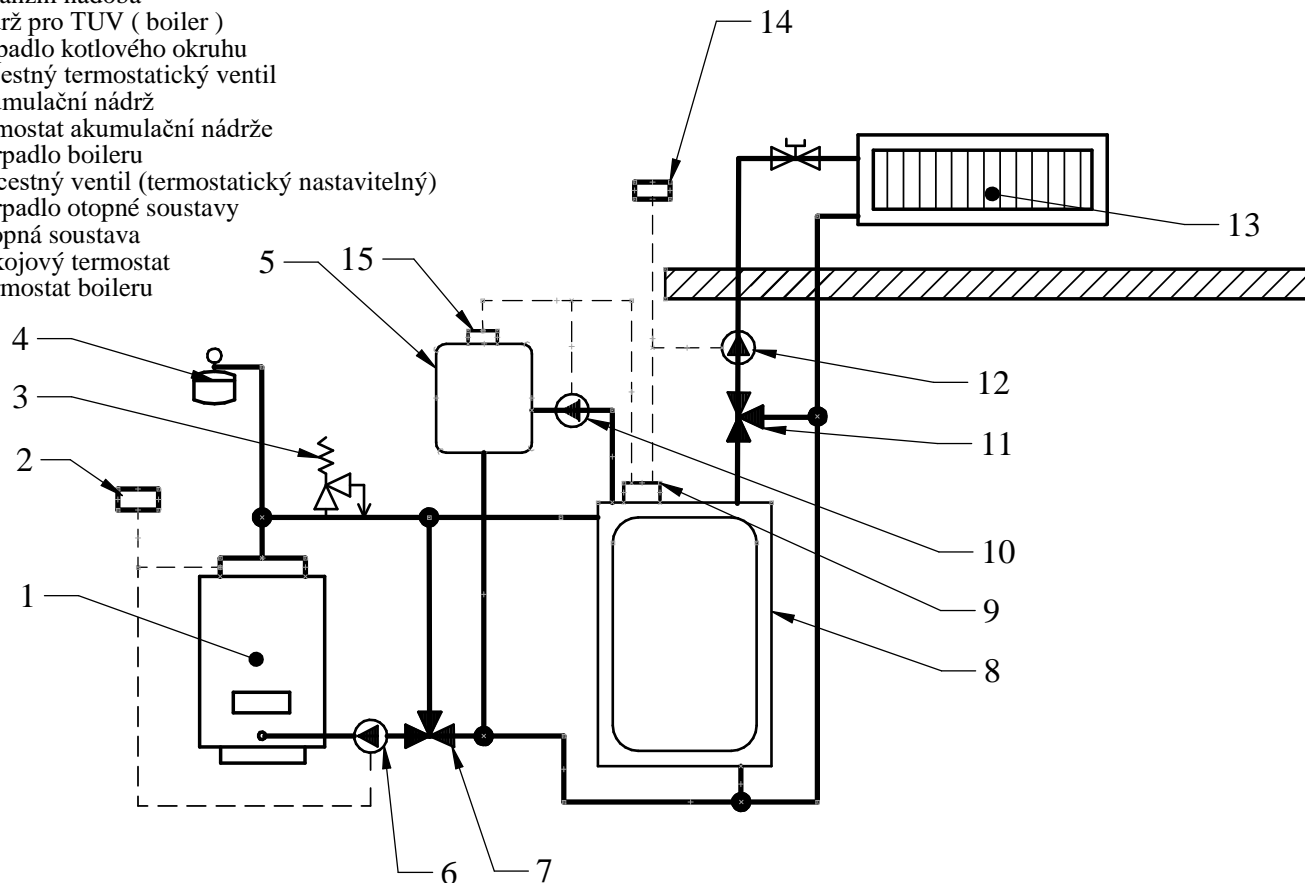
Varianta 1 – schéma zapojení kotle do topného systému varianta 1

- 1 - Kotel
- 2 - Externí řídicí jednotka kotlového čerpadla
- 3 - Pojistný ventil
- 4 - Expanzní nádoba
- 5 - Nádrž pro TUV (boiler)
- 6 - Čerpadlo kotlového okruhu
- 7 - Třícestný termostatický ventil
- 8 - Akumulační nádrž
- 9 - Termostat akumulace nádrže
- 10 - Třícestný ventil (termostatický nastavitelný)
- 11 - Pokojový termostat
- 12 - Otopná soustava



Varianta 2 – schéma zapojení kotle do topného systému

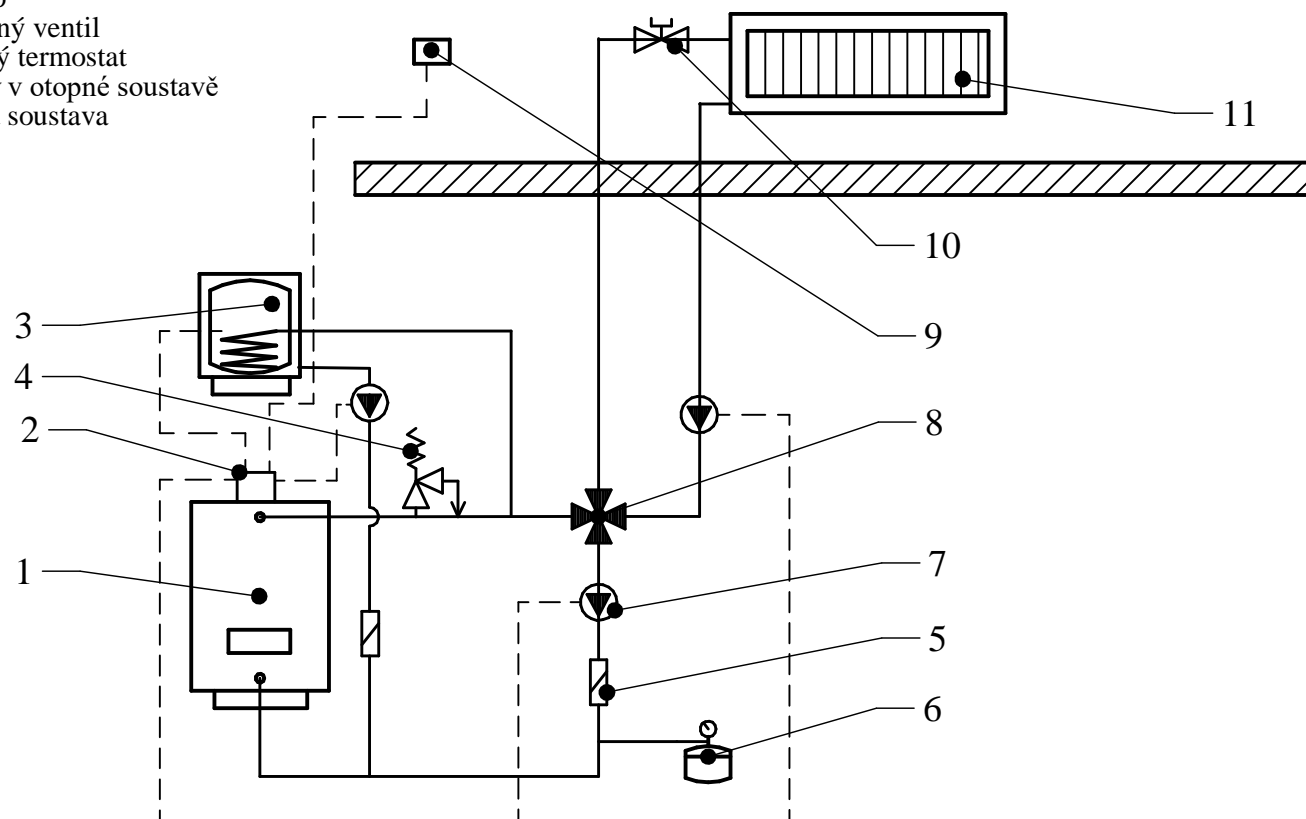
- 1 - Kotel
- 2 - Externí řídicí jednotka kotlového čerpadla
- 3 - Pojistný ventil
- 4 - Expanzní nádoba
- 5 - Nádrž pro TUV (boiler)
- 6 - Čerpadlo kotlového okruhu
- 7 - Třícestný termostatický ventil
- 8 - Akumulační nádrž
- 9 - Termostat akumulční nádrže
- 10 - Čerpadlo boileru
- 11 - Třícestný ventil (termostatický nastavitelný)
- 12 - Čerpadlo otopné soustavy
- 13 - Otopná soustava
- 14 - Pokojový termostat
- 15 - Termostat boileru



Možné varianty pro zapojení kotlů SL-A – automatické kotle

Varianta 1 – schéma zapojení kotle s čtyřcestným ventilem

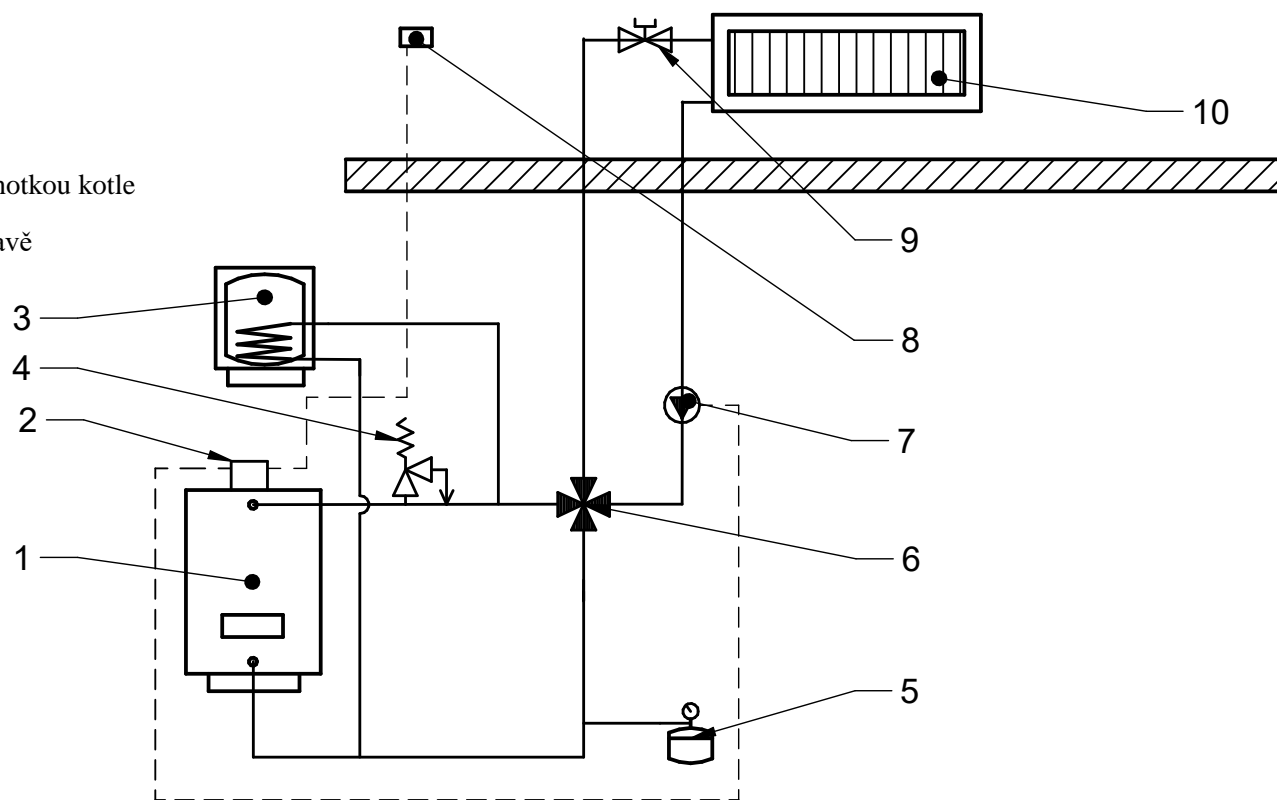
- 1 - Kotel
- 2 - Řídicí jednotka kotle
- 3 - Bojler
- 4 - Pojistný ventil
- 5 - Zpětná klapka
- 6 - Expanzní nádoba
- 7 - Čerpadlo
- 8 - Čtyřcestný ventil
- 9 - Pokojový termostat
- 10 - Ventily v otopné soustavě
- 11 - Otopná soustava



Varianta 2 – schéma zapojení kotle s čtyřcestným ventilem – jedno čerpadlo

(jednoduchý systém)

- 1 - Kotel
- 2 - Řídicí jednotka kotle
- 3 - Bojler
- 4 - Pojistný ventil
- 5 - Expanzní nádoba
- 6 - Čtyřcestný ventil
- 7 - Čerpadlo ovládané jednotkou kotle
- 8 - Pokojový termostat
- 9 - Ventily v otopné soustavě
- 10 - Otopná soustava



Čtyřcestný ventil (duomix) musí být umístěn výš než výstup z kotle cca 1,5 m od podlahy.

Trubky od kotle po čtyřcestný ventil ve stejné velikosti jako nátrubky na kotli to znamená DN40 (6/4" trubka).

Čtyřcestný ventil také DN 40 - stačí ručně ovládaný.

Od čtyřcestného ventilu směrem k radiátorům může být menší průměr trubek - součástí okruhu je čerpadlo.

Varianta 3 – schéma zapojení s akumulací nádrží

- 1 - Kotel s řídicí jednotkou
- 2 - Expanzní nádoba
- 3 - Pojistný ventil
- 4 - Zpětná klapka
- 5 - Čerpadlo
- 6 - Termostatick
- 7 - Akumulační nádrž
- 8 - Třícestný ventil
- 9 - Čerpadlo
- 10 - Pokojový termostat
- 11 - Ventily v otopné soustavě
- 12 - Otopná soustava

