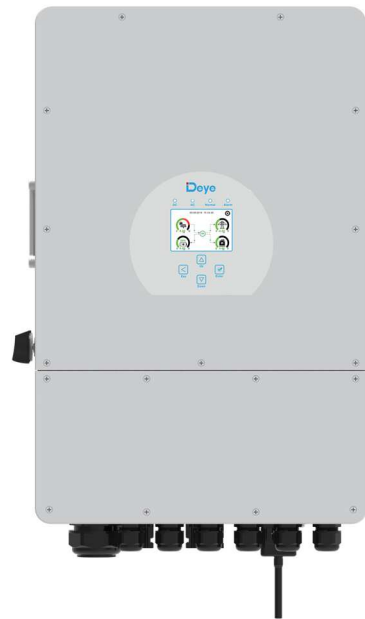




SUN-8K-SG04LP3

SUN-10K-SG04LP3

SUN-12K-SG04LP3



Obsah

1. Bezpečnostní úvodní informace	01
2. Pokyny k výrobku	01-04
2.1 Stručný přehled o výrobku	
2.2 Velikost výrobku	
2.3 Charakteristické vlastnosti výrobku	
2.4 Základní architektura systému	
3. Instalace	05-23
3.1 Seznam součástí	
3.2 Pokyny k montáži	
3.3 Připojení baterie	
3.4 Připojení k síti a připojení záložní zátěže	
3.5 Připojení fotovoltaiky	
3.6 Připojení CT	
3.6.1 Připojení měřiče	
3.7 Připojení k zemi (povinné)	
3.8 Připojení WIFI	
3.9 Systém zapojení měniče	
3.10 Schéma zapojení	
3.11 Typické aplikační schéma dieselového generátoru	
3.12 Schéma paralelního zapojení fází	
4. PROVOZ	24
4.1 Zapnutí/vypnutí napájení	
4.2 Obslužný a zobrazovací panel	
5. Ikony na displeji LCD	
5.1 Hlavní obrazovka	

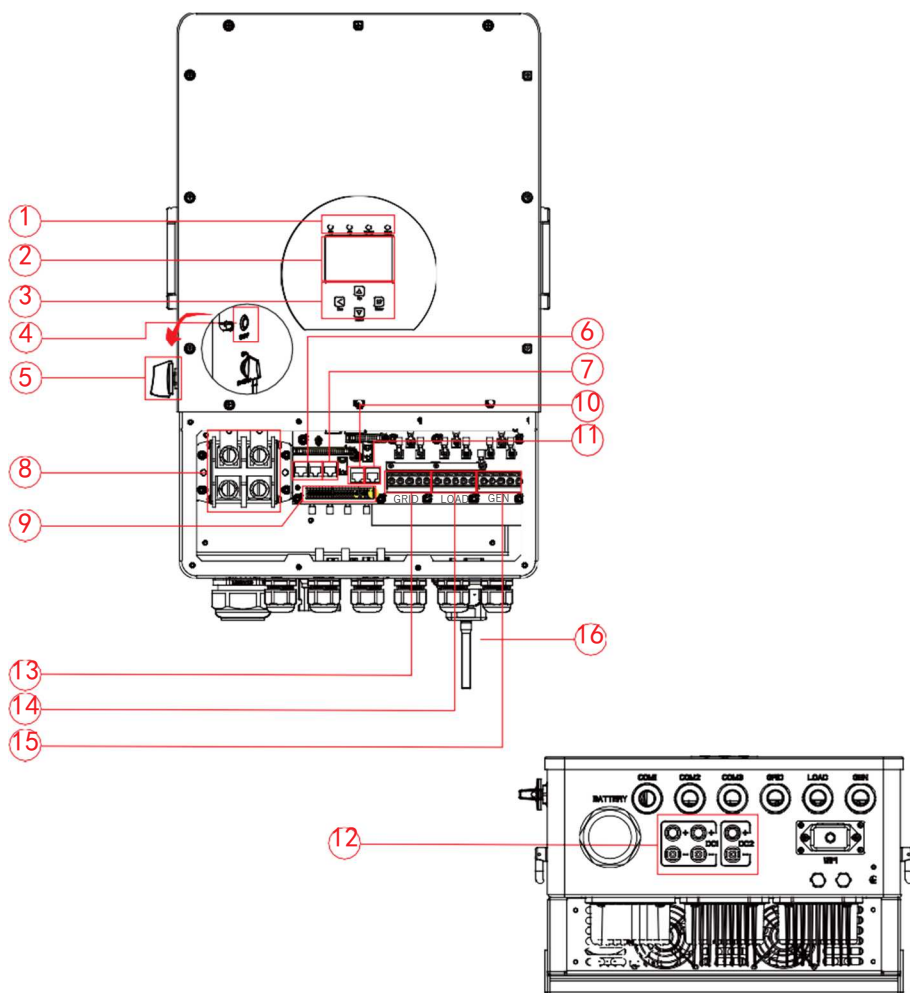
1. Bezpečnostní úvodní informace

- Tato kapitola obsahuje důležité bezpečnostní a provozní pokyny. Přečtěte si je a uschovejte pro budoucí použití.
- Před použitím měniče si přečtěte tyto pokyny, výstražné značky baterie a odpovídající části návodu k použití.
- Měnič nerozebírejte. Pokud potřebujete provést údržbu nebo opravu, odneste jej do odborného servisního centra.
- Nesprávná zpětná montáž může mít za následek zasažení elektrickým proudem nebo požár.
- Pro snížení rizika zásahu elektrickým proudem odpojte před jakoukoliv údržbou nebo čištěním všechny vodiče. Vypnutím zařízení se toto riziko nesníží.
- Upozornění: Instalaci tohoto zařízení s baterií mohou provádět pouze kvalifikované osoby.
- Pokyny k uzemnění – tento měnič by měl být připojen k trvale uzemněnému systému. Při instalaci tohoto měniče se ujistěte, že splňujete místní požadavky a předpisy.
- Nikdy nezpůsobte zkrat střídavého výstupu a stejnosměrného vstupu. Nepřipojujte k hlavní elektrické síti, když je zkratován stejnosměrný vstup.

2. Pokyny k výrobku

Jedná se o multifunkční měnič, který kombinuje funkce měniče, solární nabíječky a nabíječky baterií, aby se zajistila podpora nepřerušovaného napájení při přenosné velikosti. Jeho komplexní LCD displej poskytuje uživatelsky konfigurovatelný a snadný provoz pomocí přístupných tlačítek, jako je nabíjení baterie, nabíjení střídavým proudem/solární nabíjení a přijatelné vstupní napětí na základě různých aplikací.

2.1 Stručný přehled o výrobku



1: Inverter indicators

2: LCD display

3: Function buttons

4: Power on/off DC switch

5: Parallel port

6: Meter-485 port

7: Battery input function port

8: ModeBUS port

9: BMS port

10: PV input with two MPPT

11: Grid

12: Load

13: Generator input

14: WiFi Interface

2.3 Charakteristické vlastnosti výrobku

- 230 V/400 V Třífázový měnič s čistou sinusovou vlnou.
- Vlastní spotřeba a dodávka do sítě.
- Automatický restart při obnovení střídavého proudu.
- Programovatelná priorita napájení pro baterii nebo síť.

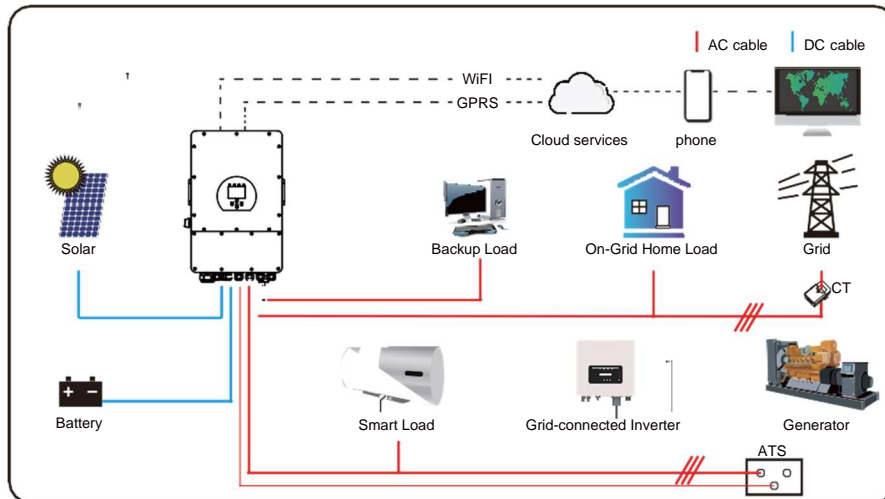
2.4 Základní architektura systému

Následující obrázek ukazuje základní použití tohoto měniče. Zahrnuje také následující zařízení pro kompletní chod systému.

- Generátor nebo utilita
- Fotovoltaické moduly

Další možnosti architektury systému konzultujte se svým systémovým integrátorem na základě vašich požadavků.

Tento měnič může napájet všechny druhy spotřebičů v domácnosti nebo v kancelářském prostředí, včetně motorových spotřebičů, jako je například chladnička a klimatizace.

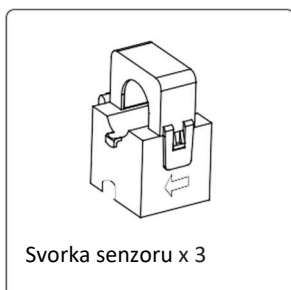
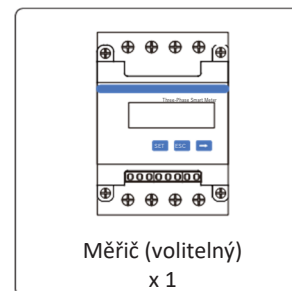
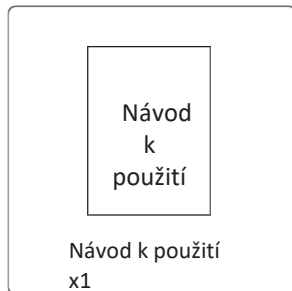
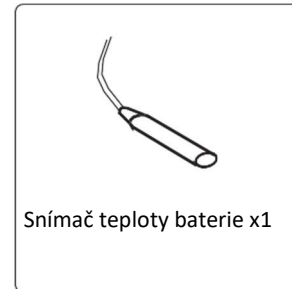
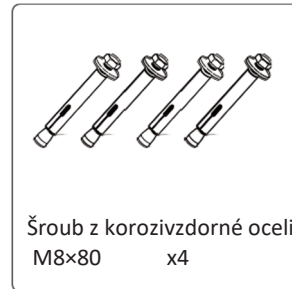
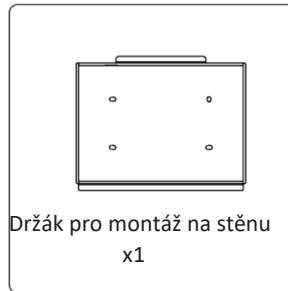
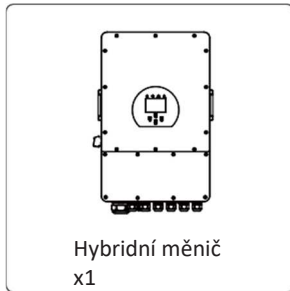


3. Instalace

3.1 Seznam součástí

Před instalací zkontrolujte vybavení. Ujistěte se, že v balení není nic poškozeno.

Měli byste obdržet položky v následujícím balíčku:

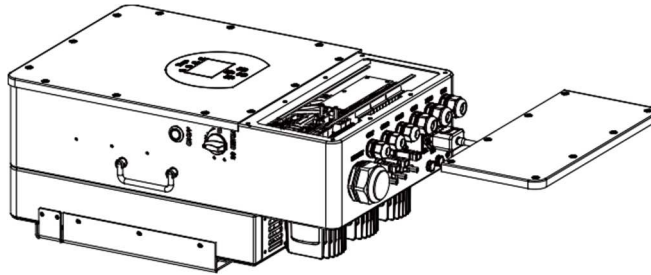


3.2 Pokyny k montáži

Tento hybridní měnič je určen pro venkovní použití (IP65). Ujistěte se, že instalace splňuje níže uvedené podmínky:

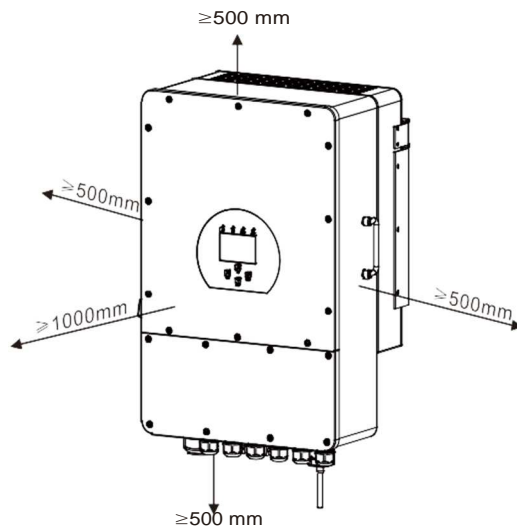
- Není na přímém slunečním světle.
- Není v prostorách, kde se skladují vysoce hořlavé materiály.
- Není v oblastech s nebezpečím výbuchu.
- Není přímo v chladném vzduchu.
- Není v blízkosti televizní antény nebo anténního kabelu.
- Není výše než 2000 metrů nad mořem.
- Není v prostředí se srážkami nebo vlhkostí (> 95 %)

Během instalace a provozu SE VYHÝBEJTE přímému slunečnímu záření, dešti a sněhu. Před připojením všech vodičů sejměte kovový kryt pomocí šroubů, jak je znázorněno níže:



Před výběrem místa instalace vezměte v úvahu následující body:

- Zvolte svislou stěnu s příslušnou nosností pro instalaci, vhodnou pro železobeton nebo jiné nehořlavé povrchy. Instalace je znázorněna níže.
- Umístěte tento měnič ve výšce očí, aby bylo možné číst LCD displej na všech řádcích.
- Okolní teplota by se měla pohybovat v rozmezí -25 ~ 60 °C, aby byl zajištěn volitelný provoz.
- Ujistěte se, že ostatní předměty a povrchy jsou v souladu se schématem, aby byl zaručen dostatečný odvod tepla a dostatečný prostor pro odpojení vodičů.

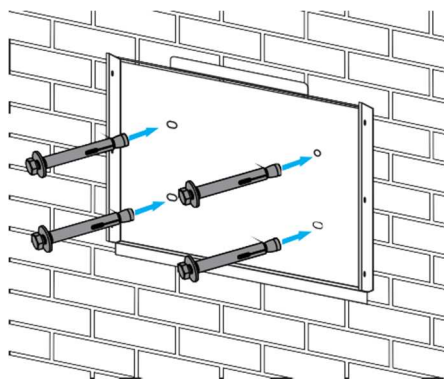


Pro správnou cirkulaci vzduchu k odvádění tepla ponechte volný prostor cca 50 cm po stranách a cca 50 cm nad a pod zařízením. A 100 cm na přední straně.

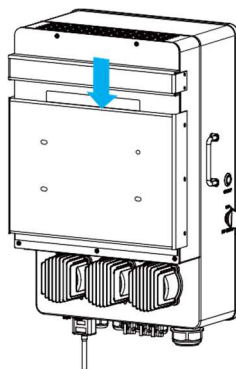
Montáž měniče

Nezapomeňte, že tento měnič je těžký! Při jeho vytahování z pouzdra buďte opatrní. Zvolte doporučenou vrtací hlavu (jak je znázorněno na obrázku níže) a vyvrtejte 4 otvory do stěny, do hloubky 52-60 mm.

1. Pomocí vhodného kladiva zasuňte rozpěrný šroub do otvorů.
2. Přineste měnič a držte jej, ujistěte se, že závěs míří na rozpěrný šroub, zafixujte měnič na stěnu.
3. Utáhněte hlavu rozpěrného šroubu pro dokončení montáže.



Instalace závěsné desky měniče



3.3 Připojení baterie

Pro bezpečný provoz a dodržení předpisů je nutné mezi baterií a měničem použít samostatný stejnosměrný nadproudový chránič nebo odpojovací zařízení. V některých aplikacích nemusí být spínací zařízení vyžadována, ale nadproudové chrániče jsou striktně vyžadovány. Požadovanou velikost pojistky nebo jističe naleznete v níže uvedené tabulce.

<i>Model</i>	<i>Velikost vodiče</i>	<i>Kabel (mm²)</i>	<i>Hodnota krouticího momentu (max.)</i>
8 Kw	1AWG	40	24,5 Nm
10 Kw	1/0AWG	60	24,5 Nm
12 Kw	1/0AWG	60	24,5 Nm

Tabulka 3-2 Velikost kabelu



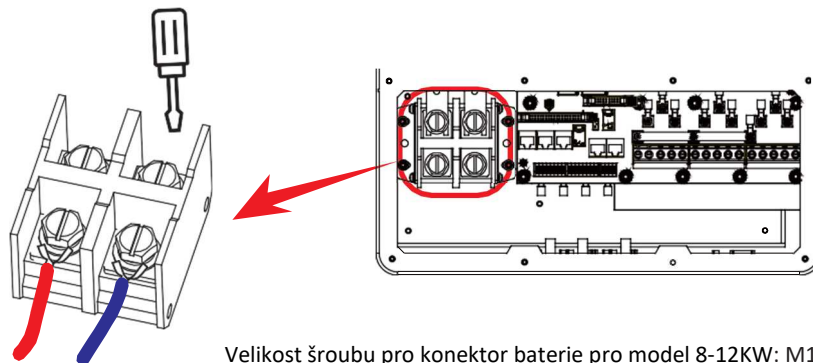
Veškeré zapojení musí být provedeno odbornou osobou.



Připojení baterie vhodným kabelem je důležité pro bezpečný provoz systému. Aby se snížilo riziko zranění, podívejte se na tabulku 3-2, kde jsou uvedeny doporučené kabely.

Pro připojení baterie postupujte podle následujících kroků:

- 1 Zvolte vhodný kabel baterie se správným konektorem, který lze snadno zasunout do svorek baterie.
2. Pomocí vhodného šroubováku vyšroubujte šrouby a zasuňte konektory baterie, šrouby utáhněte šroubovákem, ujistěte se, že jsou šrouby utaženy krouticím momentem 24,5 Nm ve směru hodinových ručiček.
- 2 Ujistěte se, že je správně zapojena polarita na baterii i na měniči.



Velikost šroubu pro konektor baterie pro model 8-12KW: M10

3. V případě, že se měniče dotknou děti nebo se do něj dostane hmyz, ujistěte se, že je konektor měniče upevněn ve vodotěsné poloze otočením ve směru hodinových ručiček.

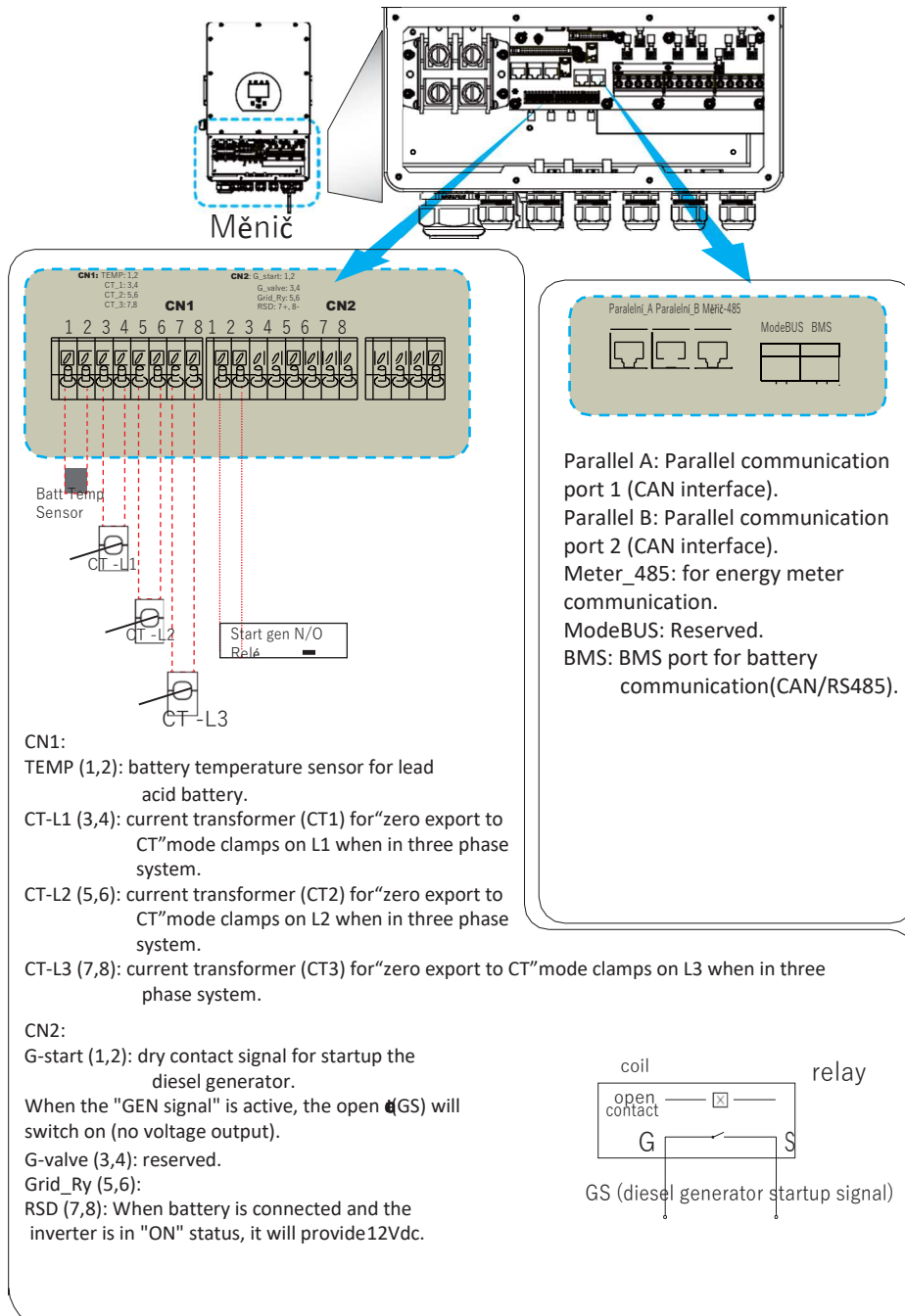


Instalaci je třeba provádět opatrně.

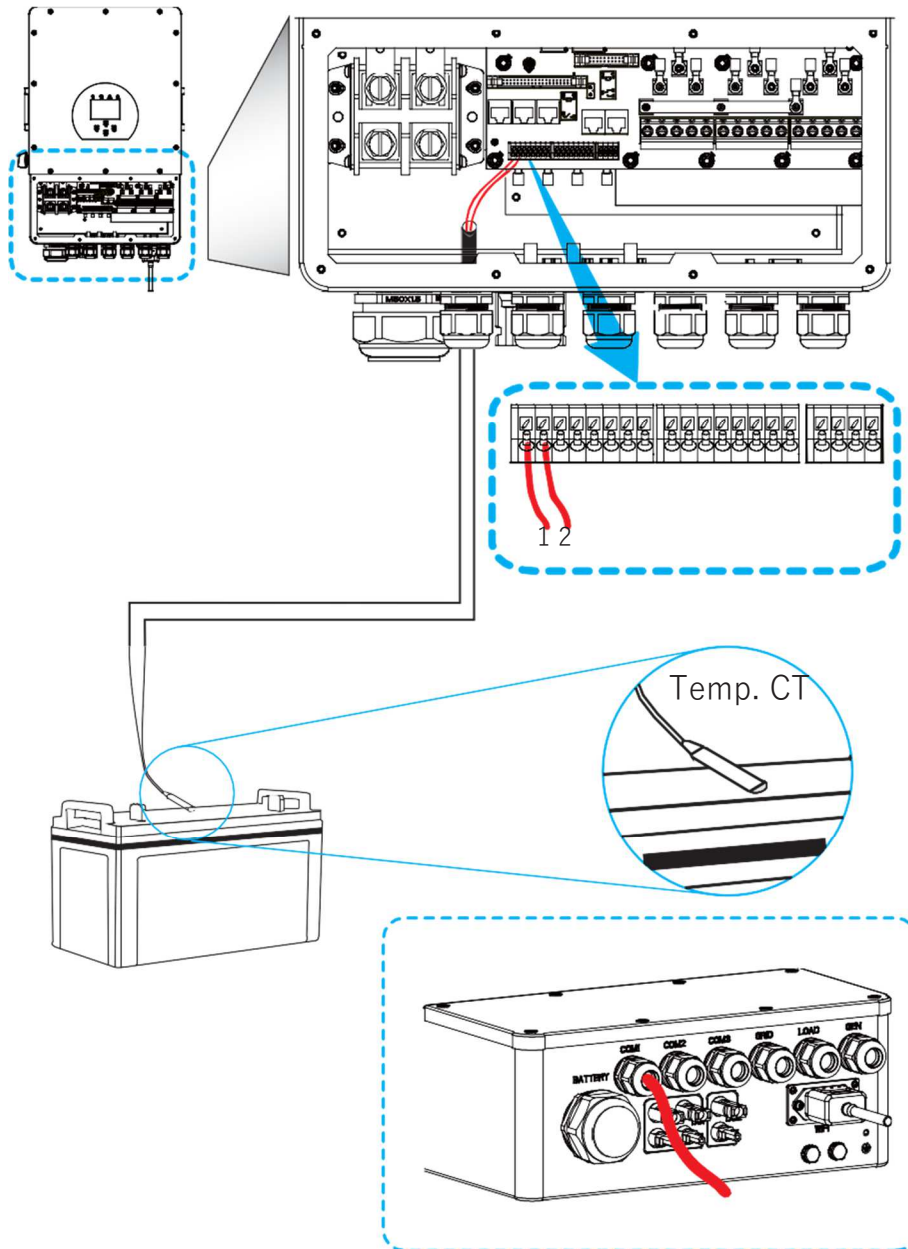


Před provedením finálního připojení stejnosměrného proudu nebo uzavřením jističe/odpojovače stejnosměrného proudu se ujistěte, že je kladný pól (+) připojen ke kladnému pólu (+) a záporný pól (-) je připojen k zápornému pólu (-). Připojení opačné polarity na baterii způsobí poškození měniče.

3.3.2 Definice funkčních portů



3.3.3 Připojení teplotního senzoru pro olověnou baterii



3.4 Připojení k síti a připojení záložní zátěže

Před připojením k síti nainstalujte mezi měnič a síť samostatný jistič střídavého proudu.

Doporučujeme také nainstalovat střídavý jistič mezi záložní zátěž a měnič. Tím se zajistí bezpečné odpojení měniče během údržby a plná ochrana před nadměrným proudem. Doporučená hodnota jističe střídavého proudu pro zátěžový port je 20 A pro 8 kW, 32 A pro 10 kW a 32 A pro 12 kW. Doporučená hodnota jističe střídavého proudu pro síťový port je 63 A pro 8 kW, 63 A pro 10 kW a 63 A pro 12 kW.

Jsou zde tři svorkovnice s označením "sít", "zátěž" a "GEN". Prosím, nezaměňujte vstupní a výstupní konektory.



Veškeré zapojení musí provádět kvalifikované osoby. Pro bezpečnost systému a efektivní provoz je velmi důležité použít vhodný kabel pro připojení vstupu střídavého proudu. Aby se snížilo riziko zranění, používejte správný doporučený kabel, jak je uvedeno níže.

Záložní připojení zátěže

Model	Velikost vodiče	Kabel (mm ²)	Hodnota krouticího momentu (max.)
8/10/12 kW	10AWG	4	1.2 Nm

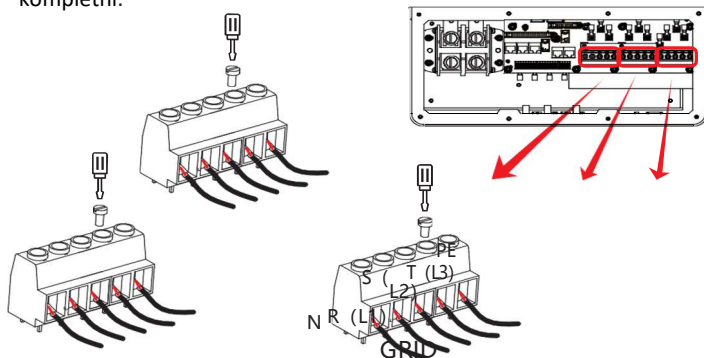
Připojení k síti

Model	Velikost vodiče	Kabel (mm ²)	Hodnota krouticího momentu (max.)
8/10/12 kW	10AWG	6	1.2 Nm

Tabulka 3-3 Doporučená velikost vodičů střídavého proudu

Pro implementaci připojení k síťovému, zátěžovému a generátorovému portu postupujte podle následujících kroků:

- 1 Před připojením síťového, zátěžového a generátorového portu se ujistěte, že jste nejprve vypnuli jistič nebo odpojovač střídavého proudu.
- 2 Odstraňte izolační obal délky 10 mm, vyšroubujte šrouby, vložte vodiče podle polarit uvedených na svorkovnici a utáhněte šrouby svorek. Ujistěte se, zda je připojení kompletní.



3.5 Připojení fotovoltaiky

Před připojením k fotovoltaickým modulům nainstalujte mezi měnič a fotovoltaické moduly samostatný stejnosměrný jistič. Pro bezpečnost systému a efektivní provoz je velmi důležité použít vhodný kabel pro připojení fotovoltaických modulů. Aby se snížilo riziko zranění, použijte správnou doporučenou velikost kabelu, jak je uvedeno níže.

<i>Model</i>	<i>Velikost vodiče</i>	<i>Kabel (mm²)</i>
8/10/12 KW	12AWG	4

Tabulka 3-4 Velikost kabelu

3.5.1 Výběr fotovoltaických modulů:

Při výběru správných fotovoltaických modulů vezměte v úvahu níže uvedené parametry:

- 1) Napětí v otevřeném obvodu (Voc) fotovoltaických modulů nepřesahuje max. napětí v otevřeném obvodu fotovoltaického pole měniče.
- 2) Napětí v otevřeném obvodu (Voc) fotovoltaických modulů by mělo být vyšší než minimální startovací napětí.

<i>Model měniče</i>	<i>8 KW</i>	<i>10 KW</i>	<i>12 KW</i>
Vstupní napětí fotovoltaiky	550 V (160 V~800 V)		
Rozsah napětí navaděče pro největší výkon fotovoltaického pole	200 V- 650 V		
Počet navaděčů pro největší výkon (MPPT)	2		
Počet řetězců na navaděč pro největší výkon	1+1	2+1	2+1

Tabulka 3-5

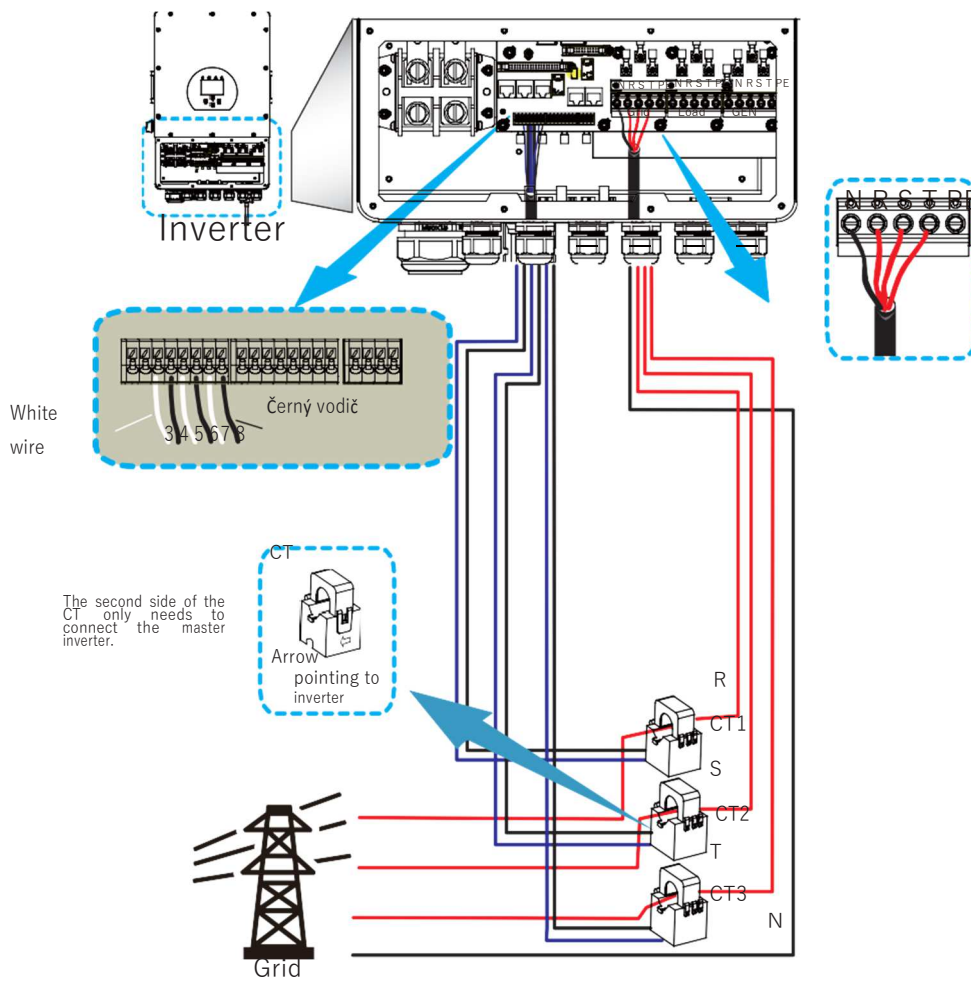
3.5.2 Připojení vodičů fotovoltaického modulu:

1. Vypněte hlavní vypínač síťového napájení (střídavé).
2. Vypněte stejnosměrný izolátor.
3. Připojte vstupní konektor fotovoltaiky ke měniči.

<i>Typ kabelu</i>	<i>Příčný řez (mm)</i>	
	<i>Rozsah</i>	<i>Doporučená hodnota</i>
Průmyslový generický fotovoltaický kabel (model: PV1-F)	4.0~6.0 (12~10AWG)	4.0 (12AWG)

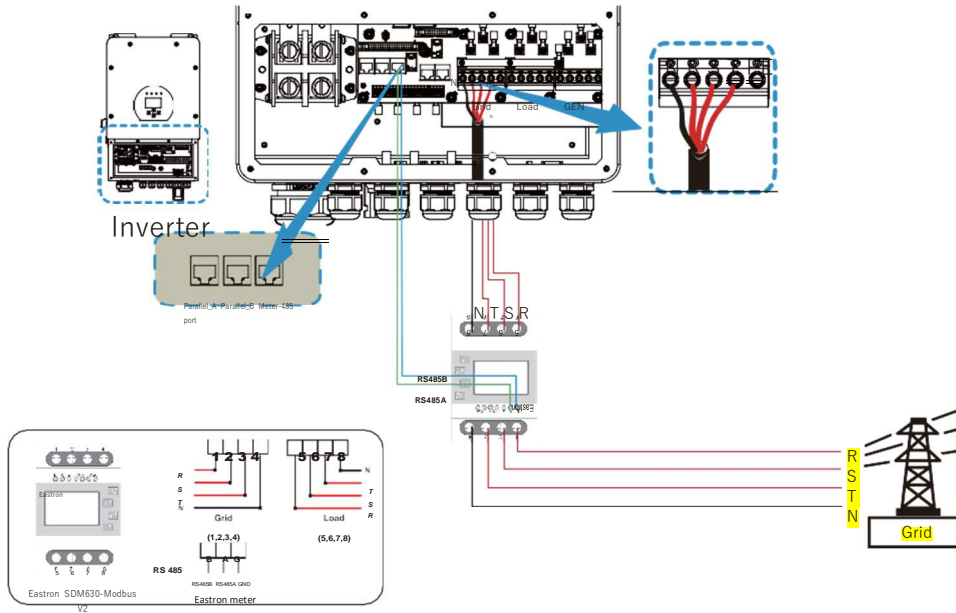
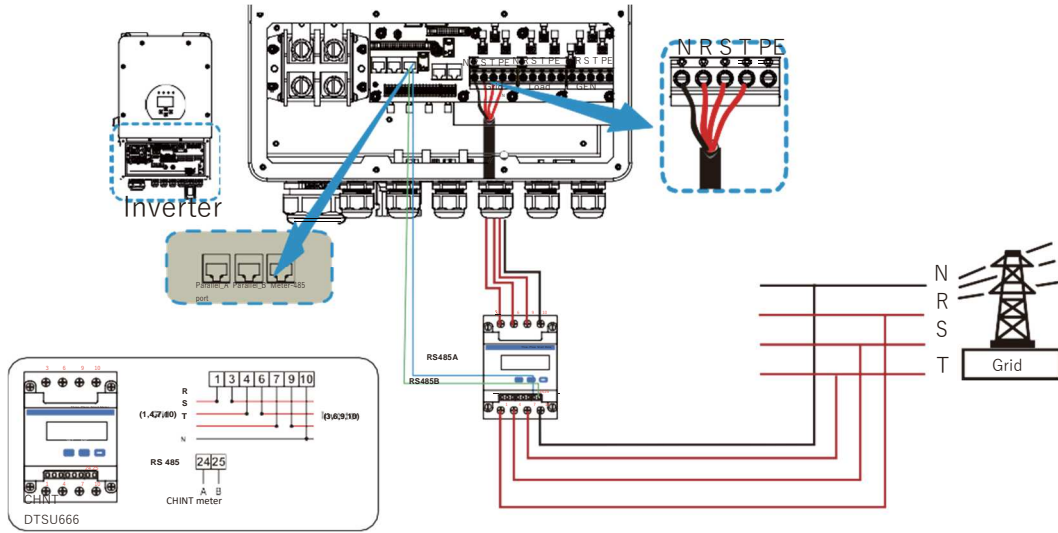
Tabulka 3-6

3.6 Připojení CT



***Poznámka: pokud údaj výkonu zátěže na LCD displeji není správný, otočte šipku CT.**

3.6.1 Připojení měřiče



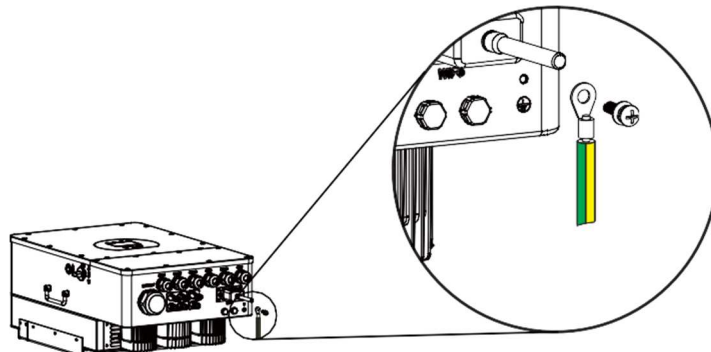


Poznámka:

Pokud je měnič ve stavu bez připojení k síti (Off-Grid), musí být nulový vodič připojen k zemi.

3.7 Připojení k zemi (povinné)

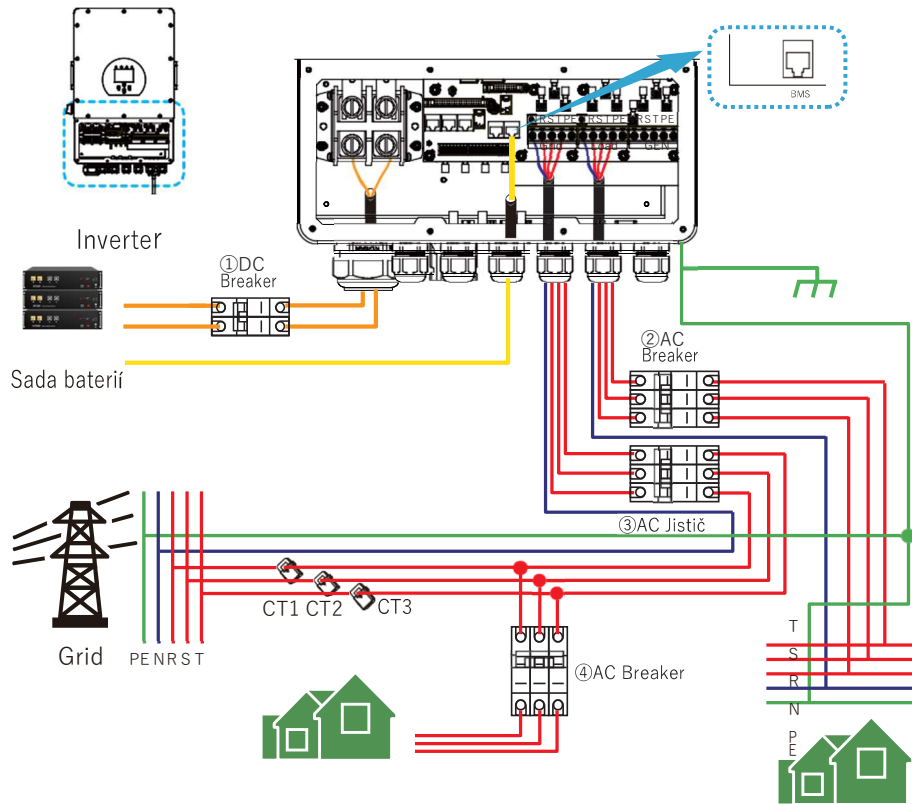
Zemnicí kabel musí být připojen k zemnicí desce na straně sítě. Toto zabraňuje úrazu elektrickým proudem, pokud dojde k poruše původního ochranného vodiče.



3.8 Připojení WIFI

Konfigurace konektoru Wi-Fi je uvedena na obrázcích konektoru Wi-Fi.

3.10 Schéma zapojení



4. PROVOZ

4.1 Zapnutí/vypnutí napájení

Jakmile je zařízení správně nainstalováno a baterie jsou správně připojeny, stiskněte tlačítko ON/OFF (umístěné na levé straně skříně) pro zapnutí zařízení.

4.2 Obslužný a zobrazovací panel

Obslužný a zobrazovací panel, znázorněný v následující tabulce, se nachází na předním panelu měniče.

<i>LED indikátor</i>		<i>Zprávy</i>
DC	Zelené nepřerušované LED světlo	Připojení fotovoltaiky normální
AC	Zelené nepřerušované LED světlo	Připojení k síti normální
Normální	Zelené nepřerušované LED světlo	Měnič pracuje normálně
Alarm	Červené nepřerušované LED světlo	Porucha nebo varování

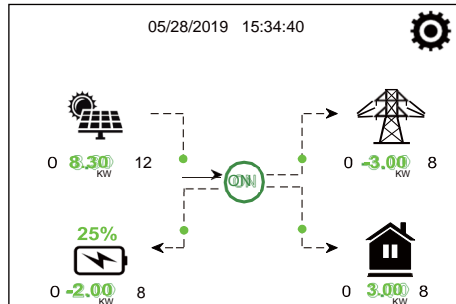
Tabulka 4-1 LED indikátory

<i>Funkční tlačítko</i>	<i>Popis</i>
Esc	Ukončení režimu nastavení
Nahoru	Přechod na předchozí výběr
Dolů	Přechod na další výběr
Enter	Potvrzení výběru

Tabulka 4-2 Funkční tlačítka

5.1 Hlavní obrazovka

LCD je dotykový displej, níže uvedená obrazovka ukazuje celkové informace o měniči.



1. Ikona uprostřed domovské obrazovky označuje, že systém je v režimu Normální provoz. Pokud se změní na "comm./F01~F64", znamená to, že u měniče došlo k chybám komunikace nebo jiným chybám, pod touto ikonou se zobrazí chybové hlášení (chyby F01-F64, podrobné informace o chybách lze zobrazit v nabídce Systémové alarmy).

2. V horní části obrazovky je jeden

3. Ikona Nastavení systému. Stisknutím tohoto tlačítka můžete vstoupit do obrazovky nastavení systému, včetně Základního nastavení, Nastavení baterie, Nastavení sítě, Pracovního režimu systému, Použití portu generátoru, Pokročilé funkce a Informací o Li-baterii.

4. Hlavní obrazovka zobrazující informace o solární energii, síti, zátěži a baterii. Zobrazuje také směr toku energie pomocí šipky. Když se výkon blíží hodnotě vysoké úrovně, barva na panelech se změní ze zelené na červenou, takže systémové informace se na hlavní obrazovce zobrazují výrazně.

- Výkon fotovoltaiky a výkon zátěže jsou vždy kladné.
- Záporný výkon sítě znamená prodej do sítě, kladný znamená odběr ze sítě.
- Záporný výkon baterie znamená nabíjení, kladný znamená vybíjení.