

INSTALAČNÍ MANUÁL

- pro uživatele -

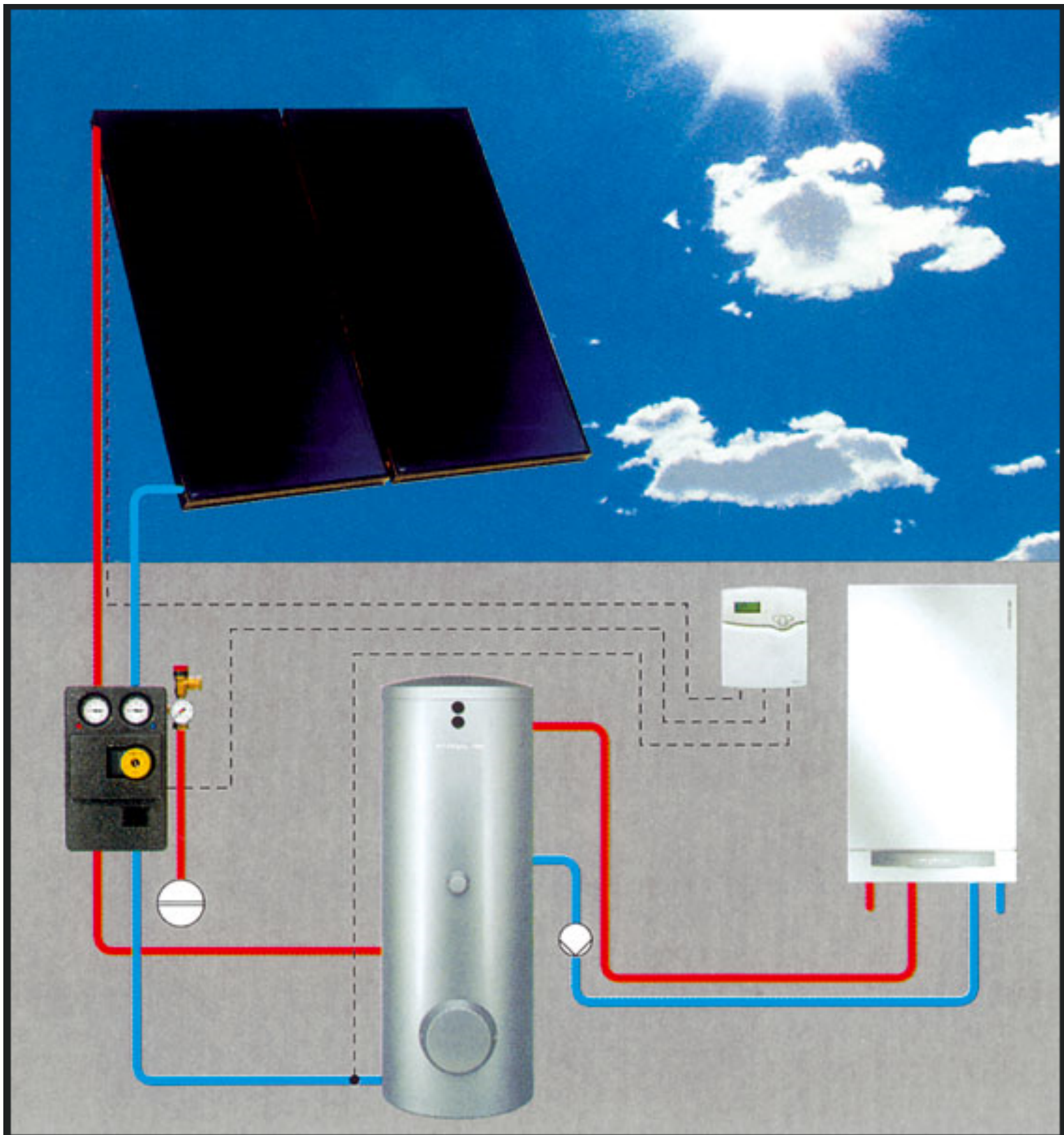




CSI Full Plate Collector 2.0m₂ – 4



obsah

1. Bezpečností opatření před zahájením jakýchkoli splátkových činností	3
2. Doprava, vybalení a kontrola	4
2.1 Doprava	4
2.2 Kontrola	4
2.2.1 Kontrola kolektoru	4
3. Části a funkce solárního kolektoru	5
3.1 Celoplošný solární kolektor	5
4. Rozměry a technické údaje solárního kolektoru	6
4.1 Rozměry solárního kolektoru	6
4.2 Technická data	7
5. Instalace solárního kolektoru	8
6. Doporučení pro instalaci a výběr částí soláru	11
6.1 Připojení solárního kolektoru	11
6.2 Připojení kolektorů	12
6.3 Rozměry potrubí	13
6.4 Izolace potrubí	13
6.5 Solární stanice	14
6.6 Expanzní nádoba	15
7. Prostředek	16
7.1 Kvalita vody	16
7.2 Kovová koroze	16
7.3 Ochrana proti zamrznutí	16
8. Zatížení větrem a sněhem, ochrana před bleskem	17
8.1 Zatížení sněhem	17
8.2 Zatížení větrem	17
8.3 Tlaková ztráta	17
8.4 Ochrana před bleskem	17
9. Schéma připojení	18
9.1 Propojení více kolektorů s jednou nádrží	18
9.2 Propojení více kolektorů s jednou nádrží a s přitápěním z kotle	19
9.3 Propojení kolektorů se dvěma zásobníky a s přidavným ohřevem	20
9.4 Propojení kolektorů s jednou nádrží a bazénem	21
10. Údržba	22
11. Opatření	23



-  Pro Vaší bezpečnost i bezpečnost ostatních si před instalací solárních kolektorů pozorně přečtěte instalační manuál.
-  Návod k instalaci mějte vždy k dispozici
-  Pokud jste neporozuměli instalační příručce nebo některé části nejsou dostatečně srozumitelné, Kontaktujte prosím distributora nebo přímo CAMEL SOLAR
-  Zajistěte si místo montáže. Pokud lokalita nese určitá rizika nebo je nedosažitelná, zajistěte místo i sebe bezpečnostními lany a pásy..
-  Zajistěte okraje střechy a zabraňte přístupu dětem nebo osobám, které se nepodílejí na instalaci.
-  Provedte zvláštní opatření a vyhněte se kontaktu s elektrickými kabely, které se mohou proházet a stlačit
-  Během doby instalace umístěte cedule „pouze zaměstnanci“ nebo zcela zablokujte vstup do umístění.
-  Pokud je vlhké nebo deštivé počasí, neprovádějte žádné aktivity na střeše.
-  Zabraňte popálení měděnými výstupy kolektoru při silném slunečním záření. Pro vaši bezpečnost zakryjte kolektor s neprůhledným krytem.

2. Doprava, vybalení a kontrola

2.1 Doprava

Solární kolektory jsou přepravovány kompletně smontované. Jsou plně zateplené polystyrenem všechny strany a obaleny plastovou fólií, která zabraňuje jakémukoli poškození solárního kolektoru. Kdykoli je to možné, měly by být kolektory přepravovány ve vzpřímené poloze.

2.2 Kontrola

Když kolektor dorazí, měli byste zkontrolovat, zda jsou všechny součásti uvedené na seznamu balení v pořádku. Pokud něco chybí, měli byste kontaktovat dodavatele.

2.2.1 Kontrola kolektoru

Před vybalením byste se měli ujistit, že jsou všechny kolektory a komponenty neporušeny. Pokud dojde k jakémukoli poškození, okamžitě informujte svého dodavatele!

CAMEL SOLAR NERUČÍ PŘI SELHÁNÍ V NÁSLEDKU POŠKOZENÍ VZNIKLÉHO PŘI PŘEPRAVĚ NEBO INSTALACI KOLEKTORU!

3. ČÁSTI A FUNKCE SOLÁRNÍHO KOLEKTORU

3.1 Celoplošný solární kolektor

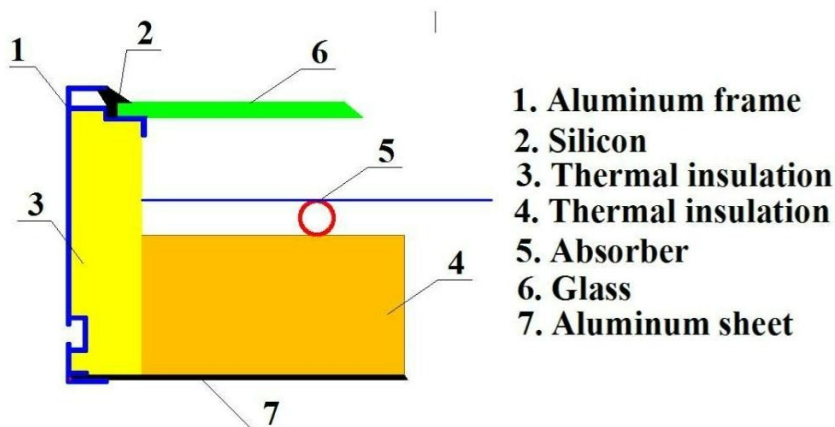
CSI Celoplošný kolektor je plochý solární tepelný kolektor, složený ze speciálního celodeskového absorberu, potažen vysoce kvalitním PVD selektivním povlakem a ultrazvukově svařenými měděnými tepelnými trubicemi.

Selektivní nátěr má vysoký koeficient absorpce vystavený slunečnímu záření a nízký koeficient emise vystavené tepelnému záření.

Tepelné médium cirkuluje měděnými trubkami, které jsou navařeny na absorber a tak odebírají nad teplo z absorberu. Rozdělovač je chráněn rámem kolektoru, který je dobře chráněn izolovanou minerální vlnou, odolnou vůči teplotě a odpařování.

Tento hotový absorber je umístěn v hliníkové eloxované rámové krabici v různých barvách, zateplená minerální vlna pokryta tvrzeným sklem.

Těsnění mezi pláštěm a sklem je provedeno speciálním silikonem.



1. Aluminum frame
2. Silicon
3. Thermal insulation
4. Thermal insulation
5. Absorber
6. Glass
7. Aluminum sheet

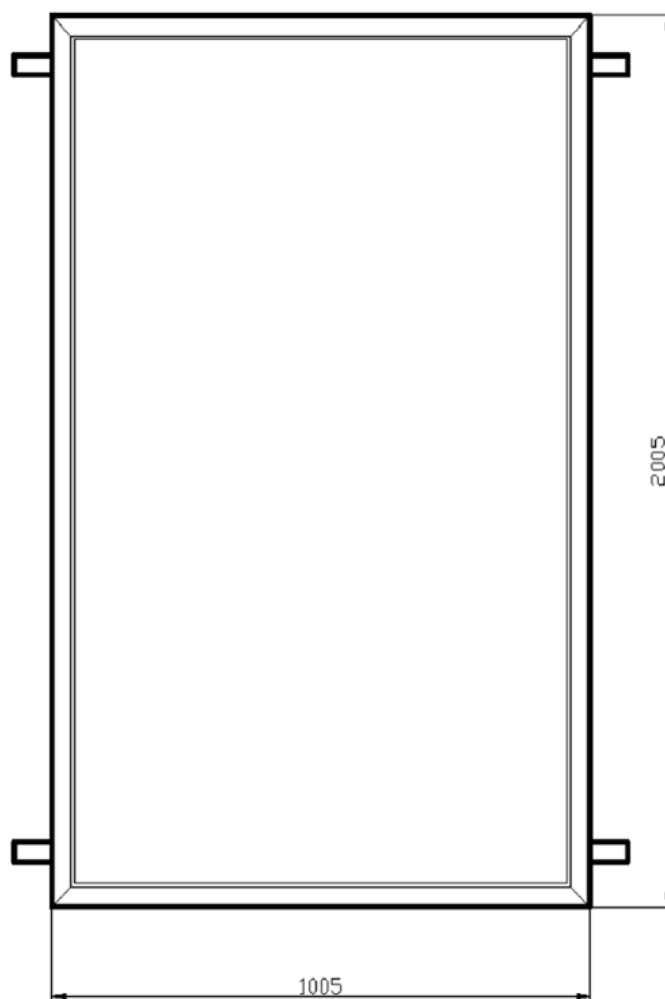
Obrázek:

1. Hliníkový rám
2. Silikon
3. Tepelná izolace
4. Tepelná izolace
5. Absorbér
6. Sklo
7. Hliníkový plech

Průsečík slunečního kolektoru

4. Rozměr a technické paametry solárního kolektoru

4.1 Rozměry solárních kolektorů uvedené na obrázku níže platí pouze pro solární kolektor o ploše 2,5 m²:6



4.2 technická data CSI FULL PLATE 2.5-4m²

1. Aluminum Frame

Material	<i>hliník</i>
Barva	<i>přírodní hliník</i>
Šířka profilu	<i>85 (mm)</i>

2. Obal

<i>Tloušťka skla</i>	<i>3.2(mm)</i>
<i>Rozměr (Délka/Šířka)</i>	<i>960x1960 (mm)</i>
<i>Přenos</i>	<i>96 – 97 %</i>
<i>Ochranné sklo</i>	<i>Yes</i>

3. Izolace

<i>Tepelná vodivost</i>	<i>0.035 (W/mK)</i>
<i>Hustota</i>	<i>5⁶ 50 mm (kg / m₃)</i>
<i>Izolace staveniště</i>	<i>100 20 mm (kg / m₃)</i>

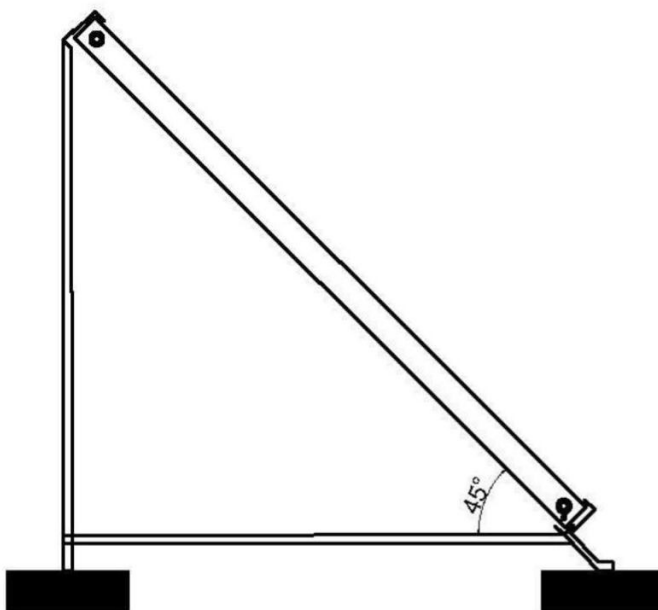
4. Technická data

<i>Celková plocha</i>	<i>2.0(m₂)</i>
<i>Oblast absorberu</i>	<i>1.82(m₂)</i>
<i>Hlavové trubky</i>	<i>φ 22 x 0,7 (mm)</i>
<i>Trubky absorberu</i>	<i>φ 8 x 0.5 (mm)</i>
<i>Spojení</i>	<i>φ 22(mm)</i>
<i>Rozměry:</i>	
<i>Délka</i>	<i>2005 (mm)</i>
<i>Výška</i>	<i>85 (mm)</i>
<i>Šířka</i>	<i>1005 (mm)</i>
<i>Celková hmotnost kolektoru</i>	<i>34 (kg)</i>
<i>Kapacita absorberu</i>	<i>1,6 (l)</i>
<i>Absorbér: Hliníkový plech tloušťky 0,5 mm ultrazvukově svařeno s Cu trubicí,</i>	<i>PVD selektivní nátěr</i>
<i>Vstřebávání</i>	<i>95%</i>
<i>Emise</i>	<i>5%</i>
<i>Max. pracovní tlak</i>	<i>10 (bar)</i>
<i>Teplonosné medium</i>	<i>Propylenglykol/mix vody</i>

5. Instalace solárního kolektoru

Solární kolektory lze instalovat na plochou a na šikmou střechu.

Montáž na plochou střechu se provádí dle obrázku níže, kde se rám z kolektoru připevňuje na betonové desky nebo na jiné části objektu, což umožňuje kolektoru a rámu, aby vydržel jakékoli napětí způsobené silným větrem.



Montáž na šikmou střechu se provádí navržením držáků (typ držáku závisí na sklonu střechy a skutečné situaci), což může kolektoru umožnit rám, aby vydržel jakékoli napětí způsobené silným větrem.



Úpevnění kolektoru na střešní drážky

Na každém rohu kolektoru jsou hliníkové L profily se závitem pro šroub M8. Kolektor nutno připevnit 4 šrouby M8 x 12 mm v každém rohu ke konstrukci.

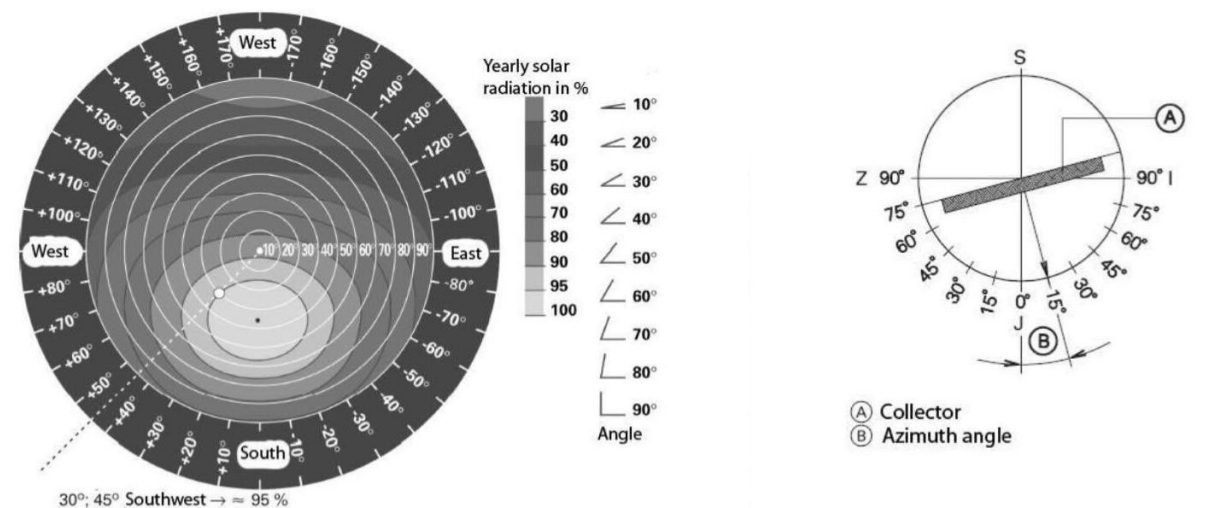


Úhel instalace

S ohledem na světové strany a úhel instalace, pro umístění v Makedonii je doporučeno 30° až 55°. Pro umístění ve střední Evropě se doporučuje 25° až 70°.-

Azimut

Azimut představuje úhel odchylky od jihu, kde jižní strana má úhel 0°, takže umístění úhlu podle azimutu musí být vždy blíže 0°, tj. přijatelné odchylky jsou 45° jihozápad, tj. Jihovýchod



Během instalace je třeba solární kolektor chránit, tj. zakrýt průhledný kryt, aby se zabránilo možnému popálení.

Aby se zabránilo samozastínění mezi kolektory, je nutné, aby byly kolektory umístěny a vypočítány podle následujícího vzorce:

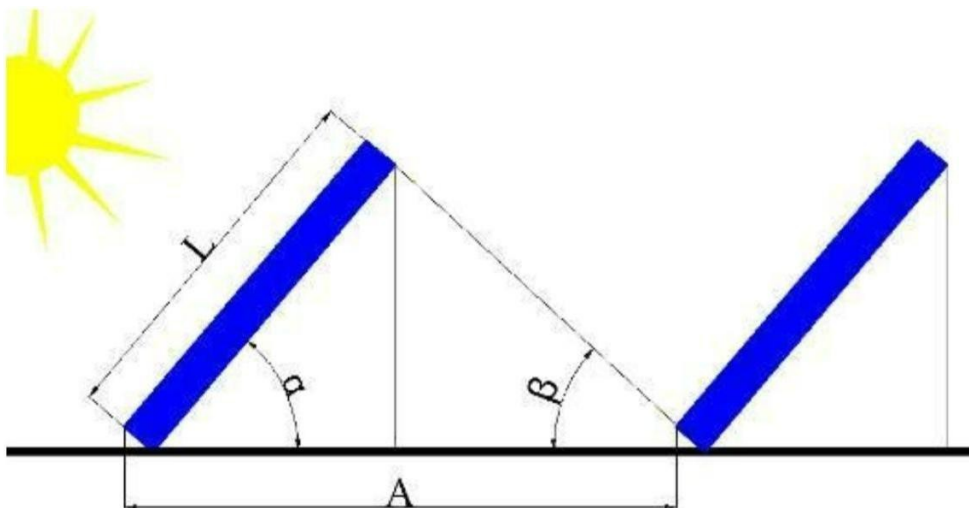
$$A = L \cos \alpha \cdot \frac{(\sin \alpha)}{\tan \beta}$$

A- Vzdálenost mezi začátkem/hranou kolektorů

L- Délka kolektoru

α - Úhel instalace kolektoru

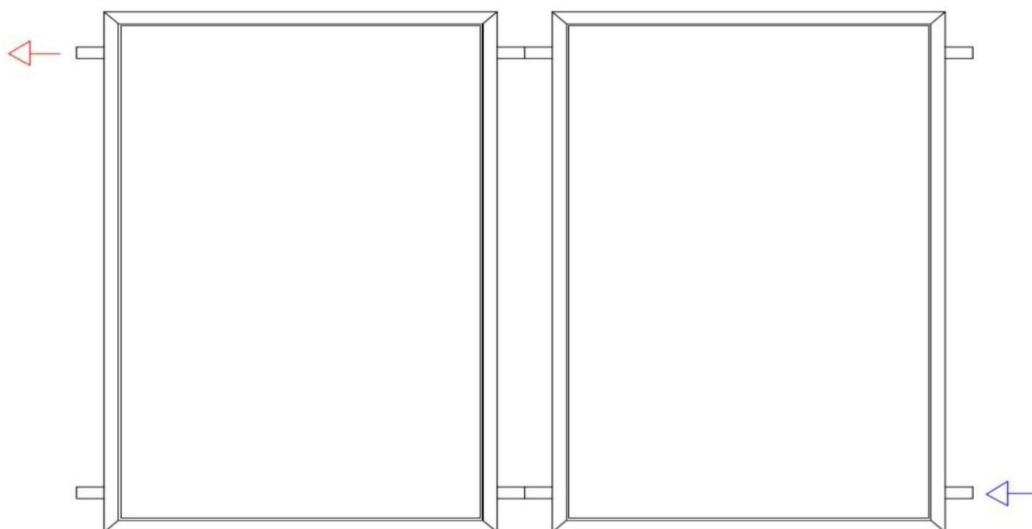
β - Minimální úhel slunečního záření



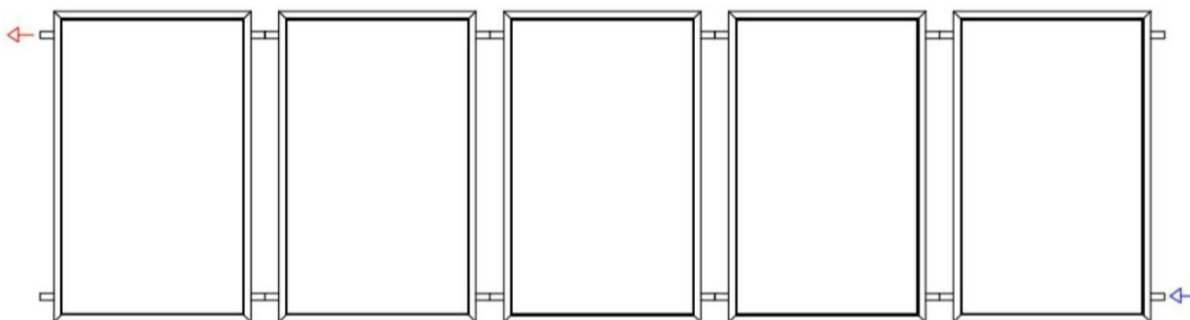
6. DOPORUČENÍ PRO INSTALACI A VÝBĚR ČÁSTÍ SLUNEČNÍ SOUSTAVY

6.1 Zapojení solárních kolektorů

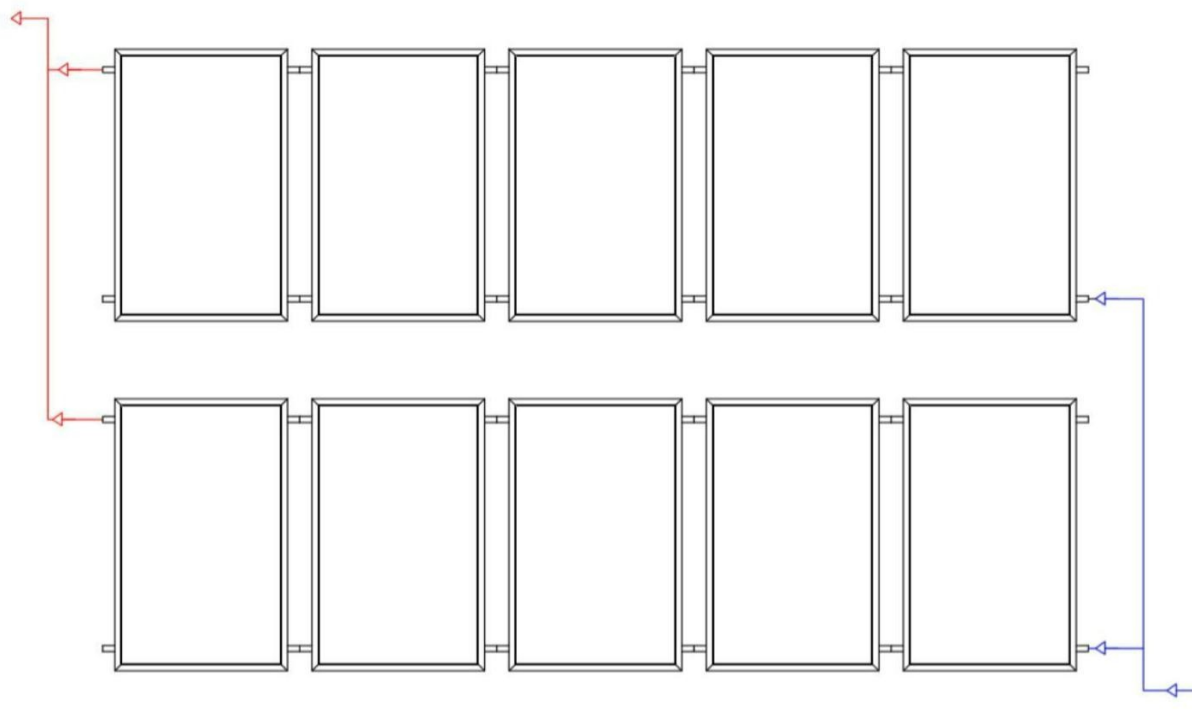
V závislosti na počtu připojovaných kolektorů existují různé způsoby připojení. Většinou je sériově zapojeno až 5 kolektorů, zatímco pro více než 5 kolektorů je sériový/paralelní způsob připojení.



Sériové zapojení 2 kolektorů



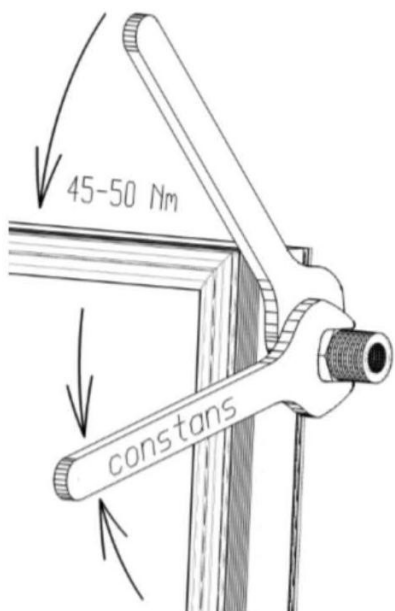
Sériové zapojení 5 kolektorů



Kombinované zapojení solárního kolektoru sériově-paraletní

6.2 Zapojení kolektorů





ATTENTION!

ALL CLAMPING CONNECTIONS
SCREW WITH STRENGTH 45 -50 Nm
COUNTER DURING SCREWING

Counter wrench with the connector can not
change the position during the screwing

**In case of leakage, tighten the clamping connections with a
force of max 80 Nm**

**In case of further leaks, use sealant Loxeal 8672 according
to instructions on the package sealer.**

Pozor!

Viz. obrázek:

Všechny upínací konektory se při šroubování dotahují silou 40-50 Nm klíčem
Protiklíč s konektorem nemůže změnit polohu během šroubování
V případě netěsnosti utáhněte spoje silou max. 80 Nm
V případě dalších netěsností použijte tmel Loxeal 8672 podle pokynů na obalu

6.3. Rozměr potrubí

Diagonální průřez trubek ze solárního systému se volí v závislosti na tom, zda je systém navržen tak, aby měl vysoký nebo nízký objemový průtok. V níže uvedených tabulkách jsou uvedeny průměry trubek odpovídající počtu kolektorů, které je třeba připojit, a také objemovému průtoku. Pokud objemový průtok je vysoký, pak teplotní rozdíly na vstupu a výstupu budou mít malý rozdíl pokud je objemový průtok nízký, teplotní rozdíly mezi vstupem a výstupem budou mít velké teplotní rozdíly. Volbou nízkého průtoku se mají snížit investiční náklady systému.

Diagonální průřez trubek ze solárního systému se volí v závislosti na tom, zda je systém navržen tak, aby měl vysoký nebo nízký objemový průtok. V níže uvedených tabulkách jsou uvedeny průměry trubek odpovídající počtu kolektorů, které je třeba připojit, a také objemovému průtoku. Pokud objemový průtok je vysoký, pak teplotní rozdíly na vstupu a výstupu budou mít malý rozdíl pokud je objemový průtok nízký, teplotní rozdíly mezi vstupem a výstupem budou mít velké teplotní rozdíly. Volbou nízkého průtoku se mají snížit investiční náklady systému.

Nejlepším způsobem stanovení objemového průtoku je měnitelný/proměnný objemový průtok, který může být zajištěn solárním regulátorem, který má schopnost měnit průtok (v závislosti na slunečním záření) za asistence vestavěného frekvenčního regulátoru (reguluje počet kol čerpadla).

Vysoký průtok 40 l/hm²

Počet kolektorů		2	3	4	5	6	8	10	12
Objemový průtok	l/min	2.6	4	5.3	6.6	8	10.6	13.3	16
	mm	15x1	18x1	18x1	18x1	22x1	22x1	28x1.5	28x1.5
Měděná trubka									
Cirkulační tok	m/s	0.4-0.7							

Nízký průtok 15 l/h m₂

Počet kolektorů		2	3	4	5	6	8	10	12
Objemový průtok	l/min	1	1.5	2	2.5	3	4	5	5
	mm	15x1	15x1	15x1	18x1	18x1	18x1	22x1	22x1
Měděná trubka									
Cirkulační tok	m/s	0.2-0.4							

6.4 Izolace potrubí

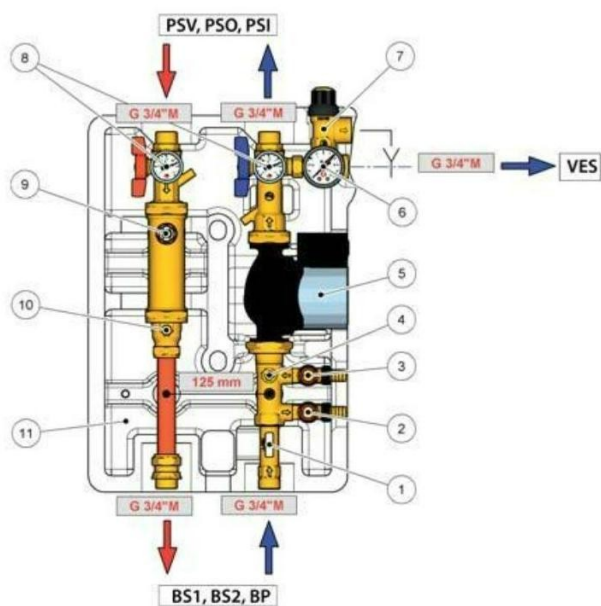
Tepelná izolace potrubí na vnější straně objektu musí být konstantní při vysoké teplotě, musí být odolná proti UV záření a ochrana proti ptákům.

Potrubí na vnitřní straně objektu musí být chráněno dle tepelně-technické instalační normy a pravidel (požární, kontaktní ochrany)

Doporučuje se, aby tloušťka izolační stěny byla 100% od průměru trubky.

6.5 Solární stanice

Návod k instalaci solárních stanic je zkopírován od výrobce solárních stanic a totéž je poskytováno pro vaše další použití.



- 1- Průtokoměr
 - 2- Vypouštěcí kohouty
 - 3- Vypouštěcí kohouty
 - 4- Kulový ventil
 - 5- Cirkulátor (včetně konektoru Molex) - Manometr
 - 6- Pojistný ventil, 6 bar
 - 7- Kulový ventil s integrovaným ručním teploměrem
 - 8- Ruční ovzdušňovací ventil
 - 9- Kulový ventil
 - 10- Kulový ventil
 - 11- Izolační plášť
- OPP



6.6 Expanzní nádoba

Expanzní nádoba je instalována tak, aby předběhla expanzi a smrštěné tepelné médium, zejména při stagnaci systému.

Objem na expanzní nádobě se vypočítá podle následující rovnice:

$$V_{ES} = \frac{(V_s + V_2 + Z + V_k) \cdot (P_{MAX} + 1)}{(P_{MAX} + P_{ST})}$$

V_{ES} - Objem expanzní nádoby

V_s - Bezpečnostní objem, musí činit 0,005 x objemu instalace

V_2 - Zvýšení hlasitosti během zahřívání instalace

$$V_2 = V_A \cdot \beta$$

$\beta = 0.15$ Koeficient roztažnosti pro topnou kapalinu

V_A - Celkový objem v instalaci

Z - Počet kolektorů

V_k - Objem kapaliny kolektoru

P_{MAX} - Maximalní povolený tlak vyjádřený barech

P_{ST} - Statický tlak = 1bar + 0,1(bar/m) · h, vysoká vzdálenost instalace h

Po výpočtu vyberte první větší expanzní nádobu dostupnou na vašem trhu.

7. Prostředí

7.1 Kvalita vody

Voda v přímém průtoku sběrným potrubím musí nejprve splňovat požadavky na pitnou vodu a dovnitř dodat následující:

Celkové rozpuštěné pevné látky < 600mg/liter or p.p.m

Celková tvrdost < 200mg/liter or p.p.m

Chlorid < 250mg/liter or p.p.m

< 10mg/liter or p.p.m

Magnesium

V oblastech s „tvrdou“ vodou (>200 ppm) se může projevit vodní kámen z vnitřku sběrné trubky. V takových regionech, ano je vhodné instalovat zařízení na změkčování vody pro zajištění dlouhodobého efektivního provozu kolektoru, popř. pro solární cirkulační smyčku použijte uzavřenou smyčku. Pokud používáte glykol/vodu, musí splňovat výše uvedené požadavky, a glykol se musí pravidelně měnit, aby se zabránilo kyselosti glykolu.

7.2. Měděná koroze

Měď i nerezová ocel jsou při vysokých koncentracích chloridů náchylné ke korozi. Solární kolektor lze použít pro ohřev vody v lázních nebo v bazénu, ale nesmí hladina volného chlóru překročit 2 ppm. Hladina chloridů přítomná ve většině síťovaných veřejných zdrojích pitné vody je pro použití bezpečná v kolektoru za předpokladu, že se nevyužívá vrtná voda v síťovém přívodu.

7.3 Ochrana proti zamrznutí

Ochrana proti zamrznutí by měla být součástí systému, pomocí nastavení „nízká teplota potrubí“ na solárním regulátoru, který zapne čerpadlo, pokud rozdělovač klesne pod přednastavenou úroveň (např. 5°C/41°F). Alternativně může být k zajištění ochrany proti mrazu použita uzavřená smyčka naplněná směsí glykol-voda.

8 Zatížení sněhem a větrem

8.1 Zatížení sněhem

V oblastech s vysokým sněhem by měly být kolektory namontovány pod větším úhlem (50 stupňů nebo větším). Uspadňují skluz sněhu z kolektoru. Při čištění může dojít k rozbití skla, takže by se to mělo dělat opatrně•

1.2 kN/m² (zatížení sněhem)

8.2 Zatížení větrem

Standardní montáž na šikmou střechu pro instalace na ploché střechy je navržena tak, aby vydržela vysokou rychlost větru. Pro oblasti se silným větrem mohou být vyžadovány zesílené upevňovací body střechy. •

1.1 kN/m² (zatížení větrem)

8.3 Tlaková ztráta

Pokles tlaku při jmenovitém průtoku 60l/h je:

• $\Delta p=272\text{Pa}$



8.4 Ochrana před bleskem

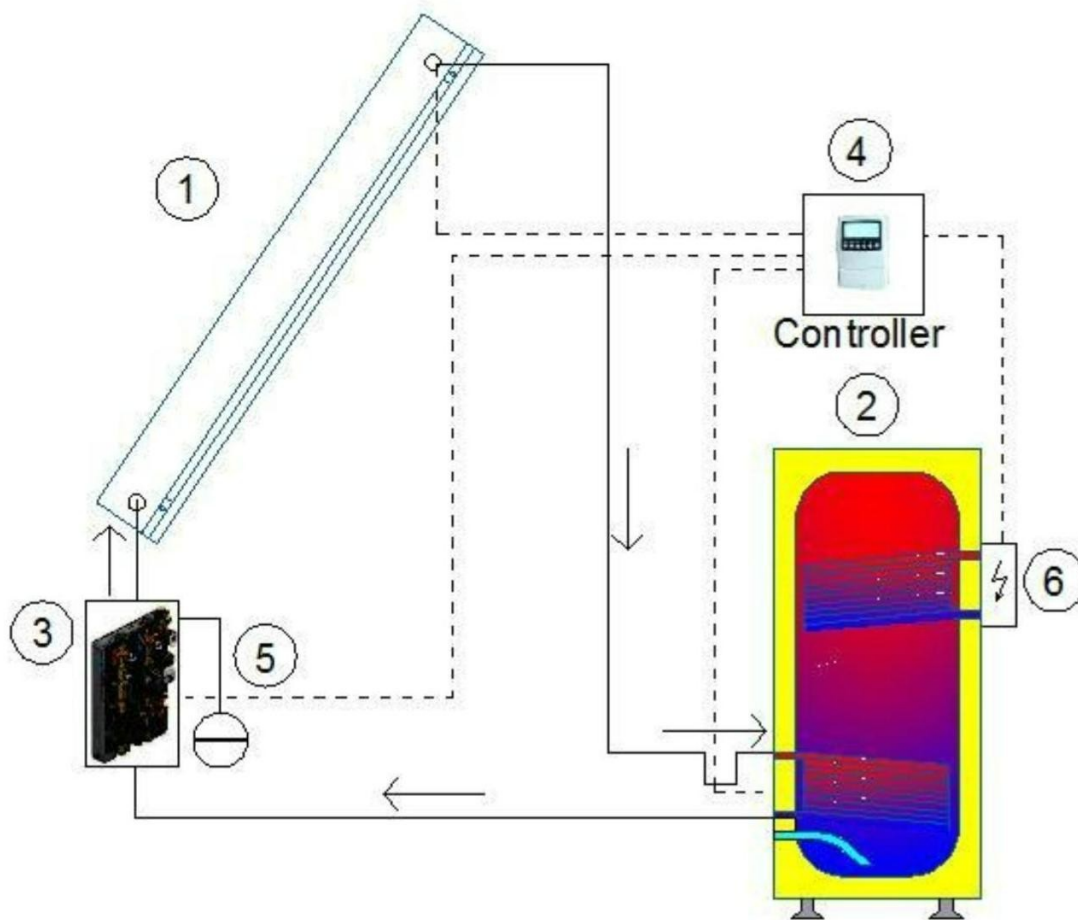
Aby se předešlo poškození způsobenému bleskem nebo problémům s elektrickou bezpečností, je vhodné měď uzemnit cirkulační smyčkou kolektoru. Doporučujeme se obrátit se na autorizovaného odborníka na blesky a zkontrolovat místa instalace a instalace.

9. Schéma zapojení

Existuje několik schémat a řešení pro připojení solárních kolektorů do solárního systému; tato příručka však poskytuje pouze několik základních schémat a řešení.

9.1 Propojení více kolektorů s jednou nádrží

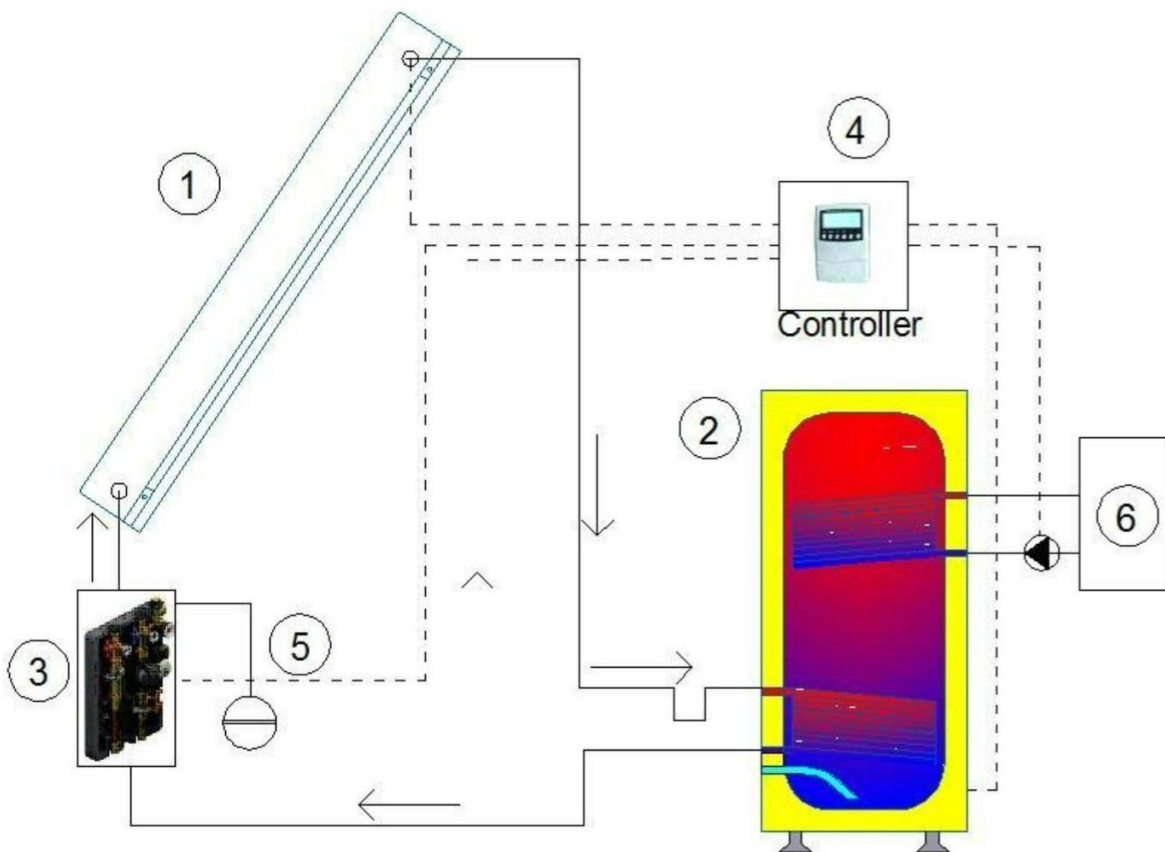
- 1 .Kolektory
- 2 .Solární nádrž s jedním výměníkem tepla
- 3 . Solární stanice
- 4 . Solární ovladač
- 5 . Expanzní nádoba
- 6 Elektrický ohřívač



9.2 Propojení více kolektorů s jednou nádrží a s přitápěním z kotle

1. Propojení více kolektorů s jednou nádrží a přitápěním
2. Solární nádrž s jedním výměníkem tepla
3. Solární stanice
4. Solární ovladač

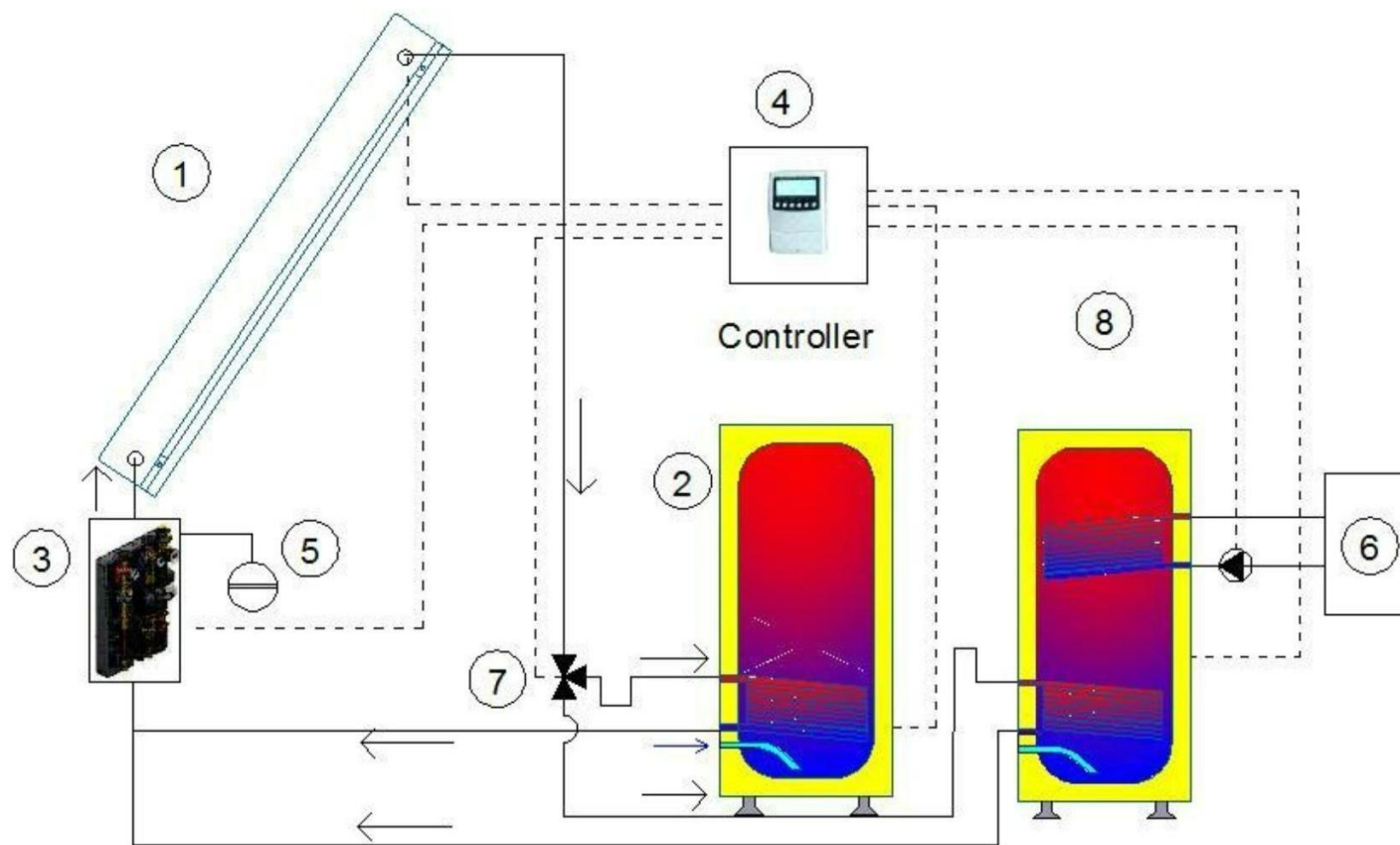
5. Expanzní nádoba
6. Bojler



9.3 Propojení kolektorů se dvěma zásobníky a s přídavným ohřevem.

1. Solární kolektor
2. Solární nádrž s jedním výměníkem tepla
3. Solární stanice
4. Solární ovladač

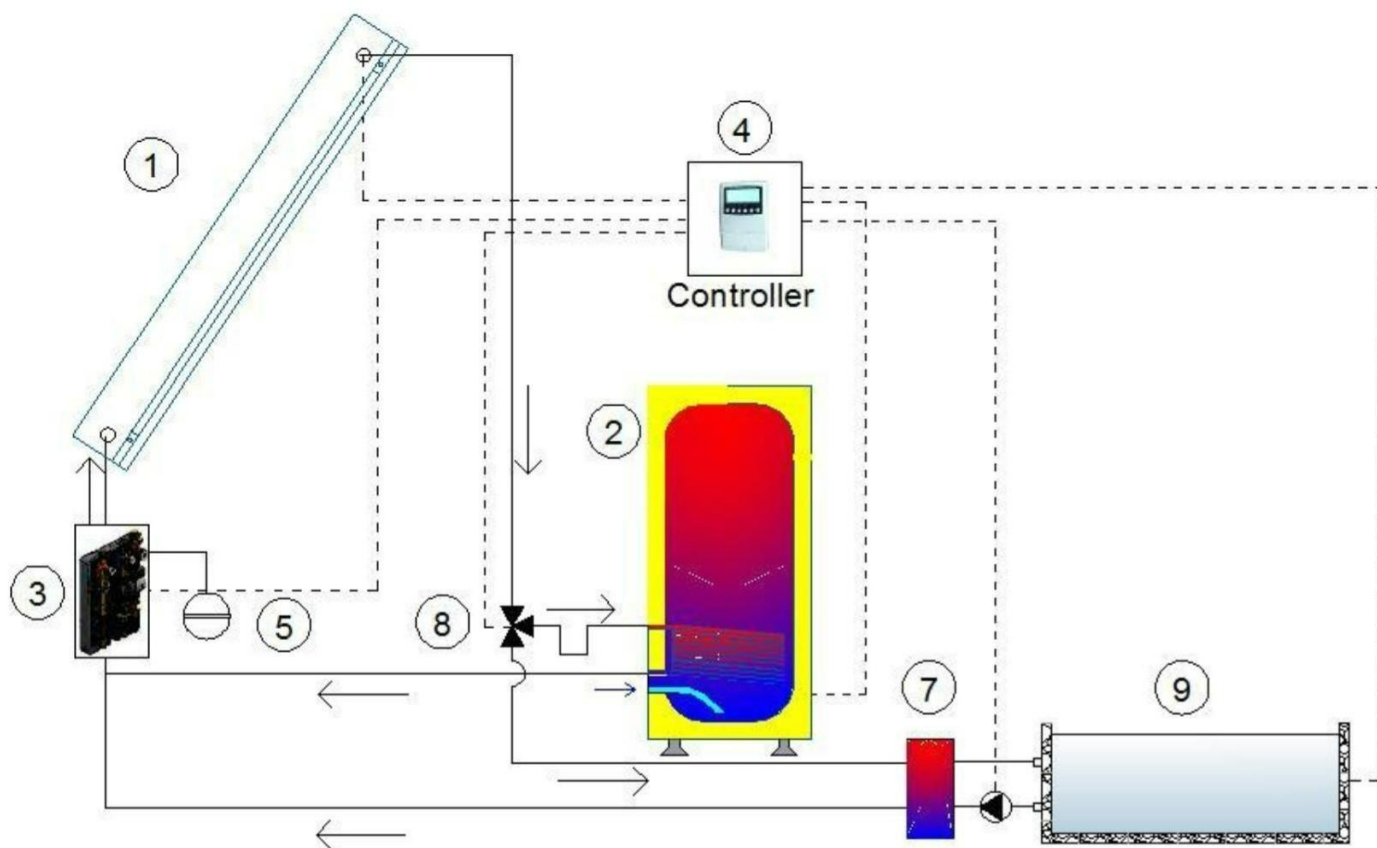
5. Expanzní nádoba
6. Bojler
7. 3-cestný motorový ventil
8. Solární nádrž se dvěma výměníky tepla



9.4 Propojení kolektorů s jednou nádrží a bazénem

1. Solární kolektor
2. Solární nádrž s jedním výměníkem tepla.
3. Solární stanice
4. Solární ovladač

- 5 . Expanzní nádoba
- 6 . Cirkulační čerpadlo
- 7 . Deskový výměník tepla
- 8 . 3cestný motorový ventil
- 9 . Nádob



V případě instalace větších nebo složitějších řešení se neváhejte obrátit (e-mailem nebo telefonicky) týmu CAMEL SOLAR za odborné konzultace!!

10. Údržba

10.1 Čištění

Pravidelný déšť by měl udržovat kolektor čistý, ale pokud je zvláště znečištěný, lze jej omýt měkkým hadříkem a teplou mýdlovou vodou nebo roztokem na čištění skla. Pokud není kolektor snadno a bezpečně přístupný, vysoce účinný je také tlakový vodní sprej.

10.2 Listy

Během podzimu se může na sběrači hromadit listí. Pro jistotu tyto listy pravidelně odstraňujte. Optimalizujete výkon a zabráníte nebezpečí požáru. (Solární kolektor nezpůsobí vznícení hořlavého materiálu).

10.3 Izolace

Instalačerské potrubí vedoucí do a z kolektoru by mělo být silně izolováno. Tato izolační pěna by měla být každoročně kontrolována, zda není poškozena. Pro jakoukoli izolaci, která je vystavena slunečnímu záření UV (stabilizovaná pěna nebo kovový obal), jinak může dojít k rychlému poškození..

10.4 Stagnace

Když jedete na dovolenou nebo delší dobu nepoužíváte solární systém ohřevu vody (> 14 dnů), doporučujeme použít solární regulátor pro solární systémy s funkcí „Holliday“, aby se zabránilo stagnaci.

11. Opatření

11.1 Solární systém pro ústřední vytápění – prevence přehřívání

Pokud byl systém navržen tak, aby přispíval k ústřednímu vytápění, často poskytne mnohem více teplo v létě, než je potřeba pro samotnou dodávku teplé vody. V takových případech je vhodné pro domácnost mít lázně nebo bazén, které mohou využívat teplo v letním období, nebo instalovat zařízení na odvod tepla.

11.2 Kovové komponenty

Při manipulaci s různými součástmi solárních kolektorů vždy používejte rukavice. Bylo vynaloženo veškeré úsilí, aby se zajistilo bezpečné zacházení s kovovými součástmi, ale i přesto mohou mít ostré hrany.



Camel Solar Ltd
1000, Skopje, Macedonia
Tel: 0038922602029
Email: cameloffice@gmail.
comwww.camel-solar.com