

Technické údaje

Technické údaje - jednofázová tepelná čerpadla

Logatherm	Jednotka	WLW196i-4 AR Comfort	WLW196i-6 AR Comfort	WLW196i-8 AR Comfort
Provoz vzduch/voda				
Topný výkon při A -10/W35 ¹⁾ , 100% otáčky kompresoru	kW	4,37	5,43	7,65
Topný výkon při A -7/W35 ¹⁾ , jmenovitý výkon	kW	4,70	5,93	6,21
COP při A -7/W35 ¹⁾ , jmenovitý výkon		2,81	2,79	3,18
Modulační rozsah při A -7/W35 ¹⁾	kW	1,5-4,7	1,5-5,9	2,0-8,3
Tepelný výkon při A +2/W35 ¹⁾ , 100% otáčky kompresoru	kW	5,32	6,26	8,95
Modulační rozsah při A +2/W35 ¹⁾	kW	2-5	2-6	3-9
Topný výkon při A +7/W35 ¹⁾ , částečné zatížení	kW	2,14	2,28	3,77
COP při A +7/W35 ¹⁾ , částečné zatížení		4,69	5,31	5,02
Topný výkon při A +2/W35 ¹⁾ , částečné zatížení	kW	2,66	3,35	4,36
COP při A +2/W35 ¹⁾ , částečné zatížení		4,04	4,16	4,25
Chladicí výkon při A 35/W7 ¹⁾	kW	3,99	5,05	4,94
EER při A 35/W7 ¹⁾		2,74	2,64	2,82
Chladicí výkon při A 35/W18 ¹⁾	kW	5,92	7,13	7,11
EER při A 35/W18 ¹⁾		3,79	3,46	3,90
Elektrická data				
Elektrické napájení		230 V 1N AC 50 Hz	230 V 1N AC 50 Hz	230 V 1N AC 50 Hz
Elektrické krytí IP		IP X4	IP X4	IP X4
Velikost jističení při napájení tepelného čerpadla přímo z domovního rozvaděče ²⁾	A	10	16	16
Maximální příkon	kW	2,9	3,2	3,6
Účinník cos phi při maximálním výkonu		>0,97	>0,97	>0,96
Jmenovitý příkon kompresoru při A-7/W35	kW	1,67	2,13	1,95
Účinník cos phi při A7/W35		>0,97	>0,97	>0,96
Pozvolný rozběh tepelného čerpadla		Ano	Ano	Ano
Rízení kompresoru včetně startu		Invertor	Invertor	Invertor
Max. počet startů kompresoru za hodinu	1/h	10	10	10
Rozběhový proud		<5	<5	<5
Teplonosná látka				
Minimální průtok	l/s	0,32	0,33	0,43
Vnitřní tlaková ztráta	kPa	9,7	7,8	10,5
Vzduch a hluk				
Max. příkon motoru ventilátoru (DC převodník)	W	180	180	180
Maximální průtok vzduchu	m ³ /h	4500	4500	4500
Hladina akustického tlaku ve vzdálenosti 1 m, při 35% otáčkách kompresoru	dB(A)	39	39	40
Akustický výkon ³⁾	dB(A)	47	47	48
Max. akustický výkon	dB(A)	61	63	64
Max. akustický výkon "Tichý provoz"	dB(A)	55	58	58
Všeobecné údaje				
Chladivo ⁴⁾		R410A	R410A	R410A
Množství chladiva	kg	1,70	1,75	2,35
CO ₂ (e)	Tuna	3,55	3,65	4,91
Maximální teplota na výstupu, pouze tepelné čerpadlo	°C	62	62	62
Nadmořská výška instalace		Do 2000 m nad hladinou moře		
Rozměry (Š x V x H)	mm	930x1380x440	930x1380x440	930x1380x440
Hmotnost bez krytů	kg	88	89	96
Hmotnost s kryty	kg	106	107	114

1) Výkonové údaje podle EN 14511

2) Třída pojistky gL/C

3) Hladina akustického výkonu podle EN 12102

4) GWP100 = 2088

Tab. Technické údaje - jednofázová tepelná čerpadla

Hladiny akustického tlaku pro WLW196i-4 AR Comfort bez akustických krytů													
	Odstup	m	1	2	3	4	5	6	8	10	12	14	16
Den	>3 m ¹⁾	dB (A)	53	47	43	41	39	37	35	33	31	30	29
	<3 m ²⁾	dB (A)	56	50	46	44	42	40	38	36	34	33	32
Noc	>3 m ¹⁾	dB (A)	47	41	37	35	33	31	29	27	25	24	23
	<3 m ²⁾	dB (A)	50	44	40	38	36	34	32	30	28	27	26

1) Tepelné čerpadlo dále než 3 m od stěny

2) Tepelné čerpadlo blíže než 3 m od stěny

Tab. Hladiny akustického tlaku tepelného čerpadla WLW196i-4 AR Comfort

Hladiny akustického tlaku pro WLW196i-4 AR Comfort s akustickými kryty (příslušenství)													
	Odstup	m	1	2	3			6	8	10	12	14	16
Den	>3 m ¹⁾	dB (A)	50	44	40	38	36	34	32	30	28	27	26
	<3 m ²⁾	dB (A)	53	47	43	41	39	37	35	33	31	30	29
Noc	>3 m ¹⁾	dB (A)	43	37	33	31	29	27	25	23	21	20	19
	<3 m ²⁾	dB (A)	46	40	36	34	32	30	28	26	24	23	22

1) Tepelné čerpadlo dále než 3 m od stěny

2) Tepelné čerpadlo blíže než 3 m od stěny

Tab. Hladiny akustického tlaku tepelného čerpadla WLW196i-4 AR Comfort včetně protihlukových krytů vpředu a vzadu (příslušenství)

Hladiny akustického tlaku pro WLW196i-6 AR Comfort bez akustických krytů													
	Odstup	m	1	2	3			6	8	10	12	14	16
Den	>3 m ¹⁾	dB (A)	55	49	45	43	41	39	37	35	33	32	31
	<3 m ²⁾	dB (A)	58	52	48	46	44	42	40	38	36	35	34
Noc	>3 m ¹⁾	dB (A)	50	44	40	38	36	34	32	30	28	27	26
	<3 m ²⁾	dB (A)	53	47	43	41	39	37	35	33	31	30	29

1) Tepelné čerpadlo dále než 3 m od stěny

2) Tepelné čerpadlo blíže než 3 m od stěny

Tab. Hladiny akustického tlaku tepelného čerpadla WLW196i-6 AR Comfort

Hladiny akustického tlaku pro WLW196i-6 AR Comfort s akustickými kryty (příslušenství)													
	Odstup	m	1	2	3			6	8	10	12	14	16
Den	>3 m ¹⁾	dB (A)	50	44	40	38	36	34	32	30	28	27	26
	<3 m ²⁾	dB (A)	53	47	43	41	39	37	35	33	31	30	29
Noc	>3 m ¹⁾	dB (A)	46	40	36	34	32	30	28	26	24	23	22
	<3 m ²⁾	dB (A)	49	43	39	37	35	33	31	29	27	26	25

1) Tepelné čerpadlo dále než 3 m od stěny

2) Tepelné čerpadlo blíže než 3 m od stěny

Tab. Hladiny akustického tlaku tepelného čerpadla WLW196i-6 AR Comfort včetně protihlukových krytů vpředu a vzadu (příslušenství)

Hladiny akustického tlaku pro WLW196i-8 AR Comfort bez akustických krytů													
	Odstup	m	1	2	3			6	8	10	12	14	16
Den	>3 m ¹⁾	dB (A)	56	50	46	44	42	40	38	36	34	33	32
	<3 m ²⁾	dB (A)	59	53	49	47	45	43	41	39	37	36	35
Noc	>3 m ¹⁾	dB (A)	50	44	40	38	36	34	32	30	28	27	26
	<3 m ²⁾	dB (A)	53	47	43	41	39	37	35	33	31	30	29

1) Tepelné čerpadlo dále než 3 m od stěny

2) Tepelné čerpadlo blíže než 3 m od stěny

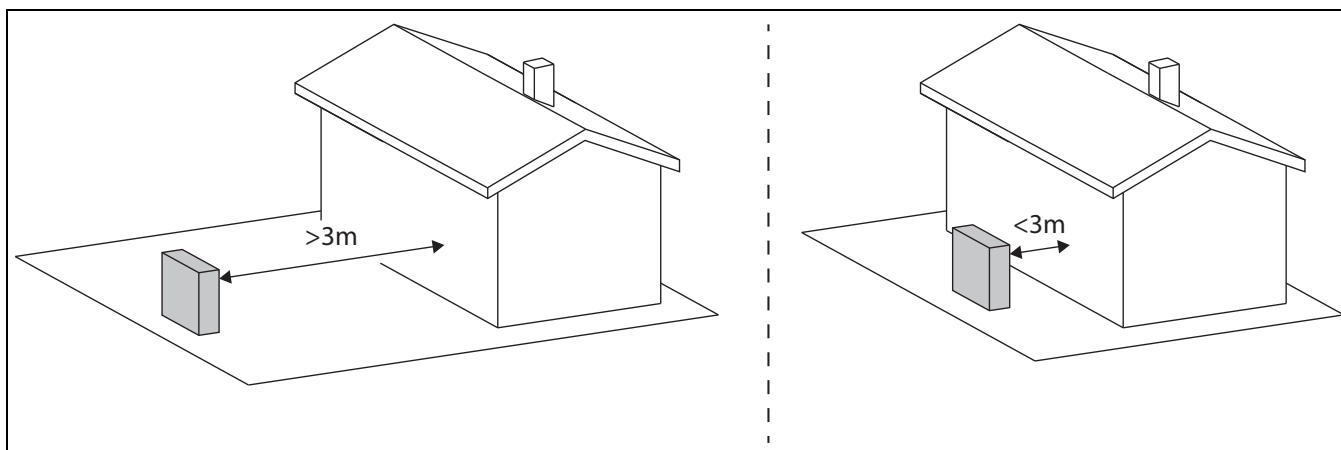
Tab. Hladiny akustického tlaku tepelného čerpadla WLW196i-8 AR Comfort

Hladiny akustického tlaku pro WLW196i-8 AR Comfort s akustickými kryty (příslušenství)													
	Odstup	m	1	2	3			6	8	10	12	14	16
Den	>3 m ¹⁾	dB (A)	51	45	41	39	37	35	33	31	29	28	27
	<3 m ²⁾	dB (A)	54	48	44	42	40	38	36	34	32	31	30
Noc	>3 m ¹⁾	dB (A)	47	41	37	35	33	31	29	27	25	24	23
	<3 m ²⁾	dB (A)	50	44	40	38	36	34	32	30	28	27	26

1) Tepelné čerpadlo dále než 3 m od stěny

2) Tepelné čerpadlo blíže než 3 m od stěny

Tab. Hladiny akustického tlaku tepelného čerpadla WLW196i-8 AR Comfort včetně protihlukových krytů vpředu a vzadu (příslušenství)



Akustické údaje s protihlukovým krytem vpředu a vzadu (příslušenství)

Logatherm	Jednotka	WLW196i-4 AR Comfort	WLW196i-6 AR Comfort	WLW196i-8 AR Comfort
Max. akustický výkon	dB(A)	58	58	59
Max. akustický výkon "Tichý provoz"	dB(A)	51	54	55

Tab. Technické údaje - tepelné čerpadlo (1 fázové) s protihlukovým krytem vpředu a vzadu

Technické údaje - tepelné čerpadlo (tři fáze)

Logatherm	Jednotka	WLW196i-11 AR Comfort	WLW196i-14 AR Comfort
Provoz vzduch/voda			
Topný výkon při A -10/W35 ¹⁾ , 100% otáčky kompresoru	kW	9,97	12,30
Topný výkon při A -7/W35 ¹⁾ , jmenovitý výkon	kW	10,73	13,02
COP při A -7/W35 ¹⁾ , jmenovitý výkon		2,74	2,55
Modulační rozsah při A -7/W35 ¹⁾		4,0-10,7	4,0-13,0
Tepelný výkon při A +2/W35 ¹⁾ , 100% otáčky kompresoru	kW	11,71	14,37
Modulační rozsah při A +2/W35 ¹⁾		5-12	5,5-14
Topný výkon při A +7/W35 ¹⁾ , částečné zatížení	kW	5,18	5,63
COP při A +7/W35 ¹⁾ , částečné zatížení		5,00	4,87
Topný výkon při A +2/W35 ¹⁾ , částečné zatížení	kW	7,00	7,86
COP při A +2/W35 ¹⁾ , částečné zatížení		3,64	4,04
Chladicí výkon při A 35/W7 ¹⁾	kW	8,86	9,69
EER při A 35/W7 ¹⁾		2,72	2,68
Chladicí výkon při A 35/W18 ¹⁾	kW	11,12	11,45
EER při A 35/W18 ¹⁾		3,23	3,77
Elektrická data			
Elektrické napájení		400 V 3N AC, 50 Hz	400 V 3N AC, 50 Hz
Elektrické krytí IP		IP X4	IP X4
Velikost jističe při napájení tepelného čerpadla přímo z domovního rozvaděče ²⁾	A	13	13
Maximální příkon	kW	7,2	7,2
Účinník cos phi při maximálním výkonu		>0,97	>0,97
Jmenovitý příkon kompresoru při A-7/W35	kW	3,92	5,11
Účinník cos phi při A7/W35		>0,97	>0,97
Pozvolný rozběh tepelného čerpadla		Ano	Ano
Rízení kompresoru včetně startu		Invertor	Invertor
Max. počet startů kompresoru za hodinu	1/h	10	10
Rozběhový proud		<5	<5
Teplonosná látka			
Minimální průtok	l/s	0,62	0,81
Vnitřní tlaková ztráta	kPa	15,8	22,9
Vzduch a hluk			
Max. příkon motoru ventilátoru (DC převodník)	W	280	280
Maximální průtok vzduchu	m ³ /h	7300	7300
Hladina akustického tlaku ve vzdálenosti 1 m, při 35% otáčkách kompresoru	dB(A)	45	45
Akustický výkon ³⁾	dB(A)	53	53
Max. akustický výkon	dB(A)	64	64
Max. akustický výkon "Tichý provoz"	dB(A)	57	58
Všeobecné údaje			
Chladivo ⁴⁾		R410A	R410A
Množství chladiva	kg	3,3	4,0
CO ₂ (e)	Tuna	6,89	8,35
Maximální teplota na výstupu, pouze tepelné čerpadlo	°C	62	62
Nadmořská výška instalace		Do 2000 m nad hladinou moře	
Rozměry (Š x V x H)	mm	1122x1695x545	1122x1695x545
Hmotnost bez krytů	kg	154	165
Hmotnost s kryty	kg	182	193

1) Výkonové údaje podle EN 14511

2) Třída pojistky gL/C

3) Hladina akustického výkonu podle EN 12102

4) GWP100 = 2088

Tab. 16 Technické údaje - třífázová tepelná čerpadla

Hladiny akustického tlaku pro WLW196i-11 AR Comfort bez akustických krytů													
	Odstup	m	1	2	3	4	5	6	8	10	12	14	16
Den	>3 m ¹⁾	dB (A)	56	50	46	44	42	40	38	36	34	33	32
	<3 m ²⁾	dB (A)	59	53	49	47	45	43	41	39	37	36	35
Noc	>3 m ¹⁾	dB (A)	49	43	39	37	35	33	31	29	27	26	25
	<3 m ²⁾	dB (A)	52	46	42	40	38	36	34	32	30	29	28

1) Tepelné čerpadlo dále než 3 m od stěny

2) Tepelné čerpadlo blíže než 3 m od stěny

Tab. 17 Hladiny akustického tlaku tepelného čerpadla WLW196i-11 AR Comfort

Hladiny akustického tlaku pro WLW196i-11 AR Comfort s akustickými kryty (příslušenství)													
	Odstup	m	1	2	3	4	5	6	8	10	12	14	16
Den	>3 m ¹⁾	dB (A)	53	47	43	41	39	37	35	33	31	30	29
	<3 m ²⁾	dB (A)	56	50	46	44	42	40	38	36	34	33	32
Noc	>3 m ¹⁾	dB (A)	48	42	38	36	34	32	30	28	26	25	24
	<3 m ²⁾	dB (A)	51	45	41	39	37	35	33	31	29	28	27

1) Tepelné čerpadlo dále než 3 m od stěny

2) Tepelné čerpadlo blíže než 3 m od stěny

Tab. 18 Hladiny akustického tlaku tepelného čerpadla WLW196i-11 AR Comfort včetně protihlukových krytů vpředu a vzadu (příslušenství)

Hladiny akustického tlaku pro WLW196i-14 AR Comfort bez akustických krytů													
	Odstup	m	1	2	3	4	5	6	8	10	12	14	16
Den	>3 m ¹⁾	dB (A)	56	50	46	44	42	40	38	36	34	33	32
	<3 m ²⁾	dB (A)	59	53	49	47	45	43	41	39	37	36	35
Noc	>3 m ¹⁾	dB (A)	50	44	40	38	36	34	32	30	28	27	26
	<3 m ²⁾	dB (A)	53	47	43	41	39	37	35	33	31	30	29

1) Tepelné čerpadlo dále než 3 m od stěny

2) Tepelné čerpadlo blíže než 3 m od stěny

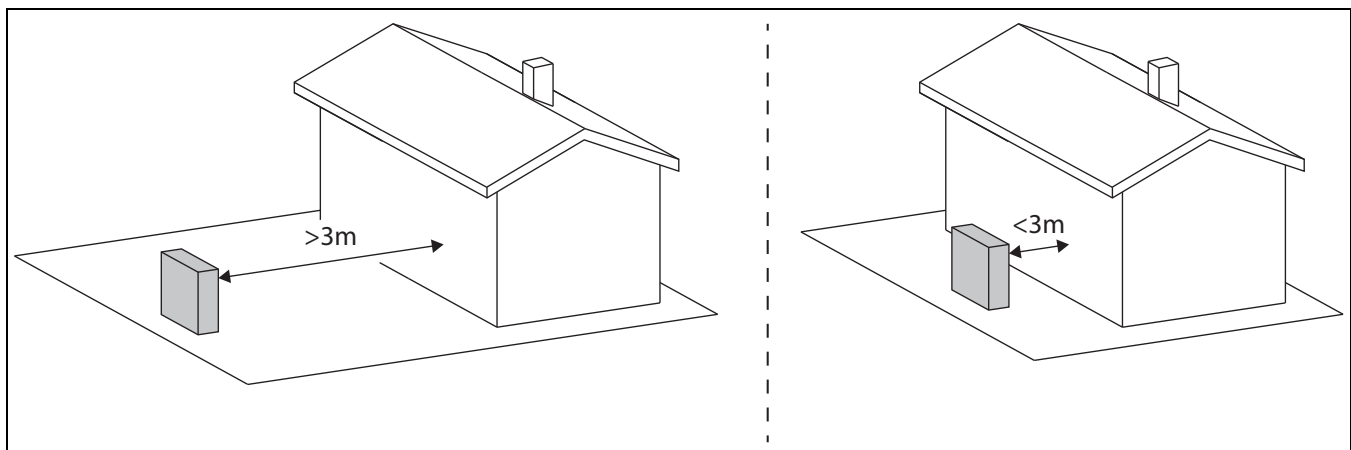
Tab. 19 Hladiny akustického tlaku tepelného čerpadla WLW196i-14 AR Comfort

Hladiny akustického tlaku pro WLW196i-14 AR Comfort s akustickými kryty (příslušenství)													
	Odstup	m	1	2	3	4	5	6	8	10	12	14	16
Den	>3 m ¹⁾	dB (A)	54	48	44	42	40	38	36	34	32	31	30
	<3 m ²⁾	dB (A)	57	51	47	45	43	41	39	37	35	34	33
Noc	>3 m ¹⁾	dB (A)	48	42	38	36	34	32	30	28	26	25	24
	<3 m ²⁾	dB (A)	51	45	41	39	37	35	33	31	29	28	27

1) Tepelné čerpadlo dále než 3 m od stěny

2) Tepelné čerpadlo blíže než 3 m od stěny

Tab. 20 Hladiny akustického tlaku tepelného čerpadla WLW196i-14 AR Comfort včetně protihlukových krytů vpředu a vzadu (příslušenství)



Akustické údaje s protihlukovým krytem vpředu a vzadu (příslušenství)

Logatherm	Jednotka	WLW196i-11 AR Comfort	WLW196i-14 AR Comfort
Max. akustický výkon	dB(A)	61	62
Max. akustický výkon "Tichý provoz"	dB(A)	56	56

Tab. 21 Údaje o akustickém tlaku – tepelné čerpadlo třífázové s protihlukovým krytem vpředu a vzadu

Technické údaje – Vnitřní jednotka s elektrickou patronou

Logatherm	Jednotka	WLW196i 4-8 AR Comfort	WLW196i 11-14 AR Comfort
Elektrická data			
Elektrické napájení	V	400 ¹⁾ /230 ²⁾	400 ¹⁾ /230 ²⁾
Velikost pojistky (doporučená), třída gL/C	A	16 ¹⁾ /50 ²⁾	16 ¹⁾ /50 ²⁾
Výkon elektrické patrony (dotopu)	kW	2/4/6/9	2/4/6/9
Otopná soustava			
Dimenze připojení výstupu do topného systému, přívod z a zpátečka do tepelného čerpadla		G1 vnější	G1 vnější
Dimenze připojení zpátečky topného systému		G1 vnitřní (převlečná matice)	G1 vnitřní (převlečná matice)
Maximální provozní přetlak	kPa	300	300
Minimální provozní přetlak	kPa	50	50
Objem tlakové expanzní nádoby	l	8	8
Teplonosná látka			
Dispoziční tlak oběhového čerpadla PCO pro potrubí a komponenty mezi vnitřní a venkovní jednotkou	kPa	3)	
Minimální průtok (pro odtávání)	l/s	0,32	0,56
Typ čerpadla PCO		Grundfos UPM2K 25-75 PWM	Grundfos UPM GEO 25-85 PWM
Všeobecné informace			
Přípojka odtoku pojistného ventilu	mm		Ø 32
Elektrické krytí IP	IP		X1
Rozměry (šířka x hloubka x výška)	mm		485 x 386 x 700
Hmotnost	kg		32
Nadmožská výška instalace			až 2 000 m nad NN

1) 3N AC, 50 Hz

2) 1N AC, 50 Hz

3) Průtok a dispoziční tlak čerpadla PCO jsou závislé na připojeném tepelném čerpadle, viz návod k tepelnému čerpadlu